

# GUIDE DE REHABILITATION DES MAISONS INDIVIDUELLES

*Rénover avec le bois*



INSTITUT  
TECHNOLOGIQUE



Avec le soutien de :

CODIFAB  
comité professionnel de développement  
des industries françaises de l'ameublement et du bois



# Guide de réhabilitation des maisons individuelles

**Rénover avec le bois**

## Co-financement

---



## Partenaires

---



**Auteurs :** Pierre DULBECCO et Arnaud ONILLON (FCBA)

**Illustrations :** Muriel CAZEAUX (FCBA), Éditions CSTB

**Création graphique :** Obea Communication

**Crédit photographique :** CNDB, FCBA, FFB-CMP, France Poutres

**Photos de couverture :**

© Fabien Delairon photographe/GalletArchitectes/ © Silverwood/ © Oleksandr Moroz / fotolia/ © Thinstock

**Remerciements :**

Nous remercions l'ensemble des membres de la commission technique :

**FIBC/CODIFAB :** Dominique MILLEREUX, Frédéric ROSSI et Olivier CHAPEAU

**CAPEB/CODIFAB :** Gilles MARMORET et Michel CRIAUD

**DGALN/DHUP :** Malo GUESNE et Nicolas BARASZ

**CSTB :** Stéphane HAMEURY

**FFB-CMP/CODIFAB :** Arnaud HETROIT, Adrien PARQUIER, Rodolphe MAUFRONT et Benoit CAUCHARD

**LCB/FBF :** Éric BOILLEY, Marc CHAMBOST et Gwenole LEES

**FCBA :** Serge LE NEVE et Patrick MOLINIE

Nous remercions Salem FARKH et Charlotte ABELÉ, ingénieurs du CSTB, pour leur collaboration et le CAUE Gironde pour sa participation sur les parties traitant d'urbanisme.

ISBN : 978-2-85684-079-5

© FCBA, 2012

Tous droits réservés

En application de la loi du 11 mars 1957, il est interdit de reproduire intégralement ou partiellement le présent ouvrage, sur quelque support que ce soit, sans autorisation de l'éditeur ou du Centre français d'exploitation du droit de copie – 20 rue des Grands Augustins, 75006 Paris

# Guide de réhabilitation des maisons individuelles

**Rénover avec le bois**



INSTITUT  
TECHNOLOGIQUE



# ÉDITORIAL

Pour combattre le dérèglement climatique, la France s'est fixée des objectifs ambitieux et vise une réduction d'un facteur 4 des émissions de gaz à effet de serre d'ici à 2050.

Après les transports et l'industrie, le bâtiment en France représente le troisième secteur le plus émetteur de gaz à effet de serre et plus de 40 % de la consommation énergétique nationale. La rénovation énergétique de l'habitat existant, qu'il soit collectif ou individuel, doit permettre de faire des économies substantielles.

La rénovation est par ailleurs un secteur-clé pour la relance de l'économie française. Il est source de création d'emplois non délocalisables sur tout le territoire et générateur d'activité pour les professionnels de la construction.

Nous sommes convaincus que la filière bois dans son ensemble peut contribuer activement à cette action ambitieuse en faveur de la performance énergétique du bâtiment, de la rénovation et de l'amélioration de l'habitat.

D'une part, parce que le bois est un matériau renouvelable, pour peu que les forêts d'où il est issu soient gérées durablement, et qu'il contribue à protéger le climat, notamment par sa capacité à stocker le carbone.

D'autre part, parce que le bois a de bonnes propriétés isolantes grâce à sa faible conductivité thermique. Dans les cas d'isolation par l'extérieur, il peut faire l'objet d'une démarche de préfabrication, sous forme de panneaux, permettant la réalisation rapide des chantiers en limitant les nuisances pour l'occupant.

Enfin, parce que la filière bois se mobilise pour relever ce défi. Des actions de qualification et de fiabilisation des solutions constructives ont été ou sont en cours de réalisation. Des entreprises développent de nouveaux produits ou de nouveaux systèmes constructifs pour répondre à cette demande. Des actions de communication vont être mises en place pour encourager l'utilisation du bois. Ce guide est une illustration de cet engagement.



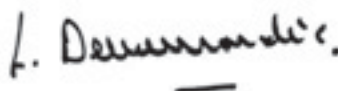
Cécile DUFLOT

Ministre de l'égalité, des territoires et du logement



Luc CHARMASSON

Vice-Président du CODIFAB



Laurent DENORMANDIE

Président de l'interprofession France Bois Forêt



# Sommaire

<b>Introduction</b> .....	<b>11</b>
<b>1. Fiches générales</b> .....	<b>13</b>
1.1. <b>Le marché de la réhabilitation des maisons individuelles</b> .....	<b>13</b>
• L'état du parc existant de la maison individuelle en France .....	13
• Les flux d'air dans une maison .....	14
1.2. <b>Rénovation et aides financières</b> .....	<b>14</b>
• L'éco-prêt à taux zéro .....	15
• L'acquisition de matériaux d'isolation thermique .....	19
1.3. <b>Avant de rénover... un bon diagnostic !</b> .....	<b>22</b>
1.4. <b>Quels produits choisir ?</b> .....	<b>24</b>
1.5. <b>Quelques bonnes questions à se poser avant la réhabilitation</b> .....	<b>25</b>
1.6. <b>Maisons individuelles : exigences réglementaires</b> .....	<b>27</b>
• Les exigences essentielles applicables à toute construction .....	28
1.7. <b>Maisons individuelles : exigences esthétiques et urbanistiques</b> .....	<b>29</b>
• Le respect des règles d'urbanisme .....	29
• Le respect des règles du Code civil .....	31
• Exigences urbanistiques selon les parties d'ouvrage .....	34
1.8. <b>Les réglementations thermiques (RT) dans le neuf et l'existant</b> .....	<b>37</b>
• Réglementation thermique (RT) des bâtiments existants .....	38
• Réglementation thermique 2012 .....	38
<b>2. Rénover l'enveloppe du bâti</b> .....	<b>39</b>
2.1. <b>Parois opaques extérieures et isolation thermique</b> .....	<b>39</b>
• État des lieux de l'existant .....	40
• Isolation thermique extérieure ou intérieure : avantages et inconvénients .....	46
• Points particuliers .....	47
• Diagnostic de l'existant et orientation sur les solutions d'isolation des parois .....	49
• L'incompatibilité des parements ou doublages existants avec un système d'isolation rapportée .....	53
• La perméabilité à la vapeur d'eau des parois existantes et les risques de condensation .....	53
• Principe de condensation au sein d'une paroi .....	55
• Projet d'ITE avec bardage ventilé .....	57



• Projet d'ITI.....	57
• Récapitulatif des risques de condensation.....	58
• La résistance mécanique du support à isoler.....	60
• L'irrégularité du support existant.....	62
• Résumé du diagnostic de l'existant.....	66
• Performances thermiques visées.....	66
<b>2.2. Isolation thermique par l'extérieur (ITE).....</b>	<b>67</b>
• Définition des composants et de leur mise en œuvre.....	70
• Solutions techniques.....	92
• Solution S1 / Variante S1.1.....	96
• Solution S1 / Variante S1.2.....	97
• Solution S2.....	109
• Solution S3.....	122
• Tolérances de mise en œuvre des solutions.....	129
<b>2.3. Isolation thermique par l'intérieur (ITI).....</b>	<b>130</b>
• Définition des composants et de leur mise en œuvre.....	131
• Solutions techniques.....	140
<b>2.4. Toitures et combles.....</b>	<b>148</b>
• État des lieux de l'existant.....	148
• Les types de combles courants et leurs caractéristiques thermiques.....	150
• Toitures et isolation thermique.....	150
• Intervention par l'intérieur ou l'extérieur : avantages et inconvénients.....	152
• Diagnostic de l'existant.....	153
• Performances thermiques visées.....	158
<b>2.5. Solutions techniques d'isolation thermique des combles.....</b>	<b>160</b>
• Description des principaux composants.....	161
• Principes de mise en œuvre et performances thermiques.....	163
• Points particuliers.....	180
<b>2.6. Menuiseries : généralités.....</b>	<b>183</b>
<b>2.7. Portes intérieures et extérieures.....</b>	<b>185</b>
• Diagnostic de l'existant.....	185
• Conception.....	185
• Mise en œuvre.....	188
<b>2.8. Fenêtres et portes-fenêtres.....</b>	<b>192</b>
• Choisir le type de pose.....	192
• Mise en œuvre : le NF DTU 36.5.....	199
• Remplacement de fenêtres : choisir les produits.....	199

• Règles d'interconnexions avec les autres parties d'ouvrage .....	207
• Finition et protection temporaire des fenêtres .....	208
• Entretien et garanties légales .....	209
<b>3. Aménager le bâti .....</b>	<b>211</b>
<b>3.1. Revêtements extérieurs .....</b>	<b>211</b>
• Conception .....	212
• Produits et caractéristiques .....	214
• Exécution des ouvrages .....	224
• Entretien des bardages .....	236
<b>3.2. Revêtements intérieurs .....</b>	<b>237</b>
• Produits et caractéristiques .....	238
• Exécution des ouvrages .....	243
• Tolérances d'exécution .....	248
<b>3.3. Parquets et revêtements de sol .....</b>	<b>248</b>
• Diagnostic de l'existant .....	248
• Conception .....	249
• Mise en œuvre .....	250
<b>3.4. Escaliers intérieurs ou extérieurs .....</b>	<b>258</b>
• Diagnostic de l'existant .....	258
• Conception .....	258
• Mise en œuvre .....	259
• Entretien .....	261
• Définition de critères de choix .....	261
<b>4. Modifier les volumes .....</b>	<b>263</b>
<b>4.1. Extension .....</b>	<b>265</b>
• Diagnostic de l'existant .....	266
• Conception .....	266
• Mise en œuvre .....	266
<b>4.2. Surélévation .....</b>	<b>268</b>
• Diagnostic de l'existant .....	269
• Conception .....	270
• Mise en œuvre .....	271
<b>4.3. Mezzanine .....</b>	<b>274</b>
• Diagnostic de l'existant .....	275
• Conception .....	276
• Mise en œuvre .....	277

<b>4.4. Aménagement de combles</b> .....	<b>278</b>
• Diagnostic de l'existant .....	279
• Conception .....	279
• Mise en œuvre .....	282
<b>4.5. Toiture-terrasse</b> .....	<b>283</b>
• Diagnostic de l'existant .....	284
• Conception .....	284
• Mise en œuvre .....	285
• Exemple de création d'une terrasse accessible en bois à la place d'un comble perdu .....	285
<b>5. Fiches Rappel</b> .....	<b>287</b>
<b>5.1. Humidité des ouvrages en bois</b> .....	<b>287</b>
• Principales valeurs de l'humidité du bois .....	287
• Calcul du retrait d'une section de bois .....	288
<b>5.2. Classes d'emploi et durabilité des bois</b> .....	<b>289</b>
• Les classes d'emploi .....	289
• Durabilité des éléments et ouvrages en bois .....	291
<b>5.3. Le bois et le feu : un couple étonnant</b> .....	<b>294</b>
• Quelques réponses sur le bois et le feu .....	294

# Introduction

## Pourquoi un tel guide destiné aux professionnels

---

### Périmètre du guide

Ce guide concerne la rénovation de maisons individuelles, à l'aide de solutions bois (fenêtres, cloisons, planchers, habillages...).

### Pourquoi la rénovation ?

Douze millions de maisons individuelles ont été construites avant l'an 2000, ce qui en surface cumulée représente plus d'un milliard de mètres carrés. Comme un faible nombre d'entre elles a fait l'objet d'une réhabilitation, c'est un marché potentiel très important pour les entreprises de rénovation, et particulièrement dans le domaine de la thermique. En effet :

- Environ 50 % des maisons existantes en France ont été construites avant 1974, alors que n'existait aucune réglementation thermique. De ce fait, elles sont généralement peu et mal isolées, et tout à fait susceptibles de faire l'objet d'une rénovation thermique dès lors que les propriétaires en font la démarche.
- L'énergie devient de plus en plus chère, il est donc important de veiller à l'économiser. D'ailleurs, les propriétaires de maisons sont de plus en plus conscients de ce coût de l'énergie (coût financier et environnemental) et sont prêts à des efforts pour limiter leur consommation énergétique.
- L'État s'est fixé des objectifs ambitieux de réduction d'émissions des gaz à effet de serre, ce qui passe notamment par la baisse de la consommation énergétique des bâtiments : un arsenal de mesures fiscales (TVA réduite, crédit d'impôt) permet aux particuliers qui le souhaitent de rénover leur maison de manière économique.

**Le marché de la rénovation est potentiellement immense !**



# 1. Fiches générales

## 1.1. LE MARCHÉ DE LA RÉHABILITATION DES MAISONS INDIVIDUELLES

Le parc des maisons individuelles en France est détaillé dans le tableau suivant :

TYPOLOGIE DU PARC DE MAISONS INDIVIDUELLES (TYPE, DATE DE CONSTRUCTION, NOMBRE ET POURCENTAGE DU PARC)					
<b>Rurale</b>	Avant 1915	1,2 million 8 %	<b>Pavillon de la reconstruction</b>	1949-1967	396 000 3 %
<b>Bourgeoise</b>	Avant 1915	184 000 1 %	<b>Pavillon traditionnel</b>	1968-1974	1,2 million 8 %
<b>De bourg</b>	Avant 1915	1,8 million 12 %	<b>Pavillon préfabriqué</b>	1974-1981	901 000 6 %
<b>Villa éclectique</b>	Avant 1948	642 000 4 %	<b>Pavillon</b>	1982-1988	1,9 million 12 %
<b>Pavillon de banlieue</b>	Avant 1967	3,3 millions 22 %	<b>Pavillon</b>	Après 1988	4 millions 24 %

Il est important de noter que les maisons individuelles construites avant 1974, date de la première réglementation thermique, constituent plus de 50 % du parc.

### L'état du parc existant de la maison individuelle en France

Il existe plusieurs études sur la typologie des bâtiments d'habitation en France. Notamment l'étude « *La rénovation énergétique des maisons individuelles : Performance et potentiel des systèmes à eau chaude* » menée en 2010 par l'association Énergies et Avenir qui a tout d'abord effectué un état des lieux du parc français, afin de pouvoir déterminer la cible de maisons individuelles qu'il est important de rénover en priorité. Elle a répertorié neuf types de maisons individuelles en fonction de leur date de construction et de leur mode constructif.

De plus, un renforcement de l'isolation doit généralement être associé à une ventilation naturelle ou assistée mécaniquement, sur la base d'un matériel adapté à la nouvelle configuration du bâtiment rénové. En effet, renouveler l'air de la maison est une nécessité, notamment pour éliminer l'excès d'humidité !

## 1.2. RÉNOVATION ET AIDES FINANCIÈRES

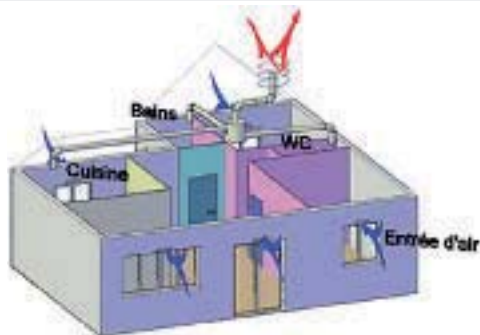


### Point réglementaire pour les logements postérieurs à 1982

La ventilation est une obligation légale pour tous les logements neufs postérieurs à 1982, collectifs ou individuels (Arrêtés du 24 mars 1982 et du 28 octobre 1983) ; les logements construits après ces dates comportent donc une aération.

Elle doit satisfaire aux exigences suivantes : l'aération doit être générale et permanente, la circulation d'air doit s'effectuer depuis des entrées d'air situées dans les pièces principales jusqu'à des sorties, dans les pièces de service. Des débits réglementaires sont exigés. La façon la plus sûre de les obtenir est d'installer une VMC (ventilation mécanique contrôlée).

Enfin, l'arrêté du 3 mai 2007 relatif aux caractéristiques thermiques et à la performance énergétique des bâtiments existants, stipule que les auxiliaires de ventilation installés ou remplacés dans les locaux d'habitation devront présenter une consommation maximale de 0,25 Wh/m<sup>3</sup> par ventilateur, qui peut être portée à 0,4 Wh/m<sup>3</sup> en présence de filtres F5 à F9.



### Les flux d'air dans une maison

Les pertes de chaleur peuvent se faire par de nombreux endroits :

- les murs
- les toitures
- les menuiseries
- les passages de gaines de fluides : eau, gaz, électricité

Lors d'une rénovation il faut donc n'omettre aucun de ces points, sans quoi la performance globale de l'isolation s'en trouve amoindrie.



## 1.2. RÉNOVATION ET AIDES FINANCIÈRES



Les aides décrites ci-dessous sont celles en vigueur en 2013, mais elles sont évolutives dans le temps !

Pour plus d'informations et connaître les aides à jour, il faut toujours se renseigner auprès des organismes de référence : Centre des impôts, ADEME, ANAH...

# 1. Fiches générales

## L'éco-prêt à taux zéro

L'éco-prêt à taux zéro découle du Grenelle Environnement. Il permet de financer la rénovation énergétique des logements et ainsi de réduire les consommations d'énergie et les émissions de gaz à effet de serre.

Avec ce prêt, les propriétaires peuvent opter pour des travaux efficaces en termes d'économies d'énergie, sans faire d'avance de trésorerie et sans payer d'intérêts. Source de ces informations : [www.developpement-durable.gouv.fr](http://www.developpement-durable.gouv.fr)

### Ce que peut financer l'éco-prêt

Ce prêt va financer la fourniture et la pose, par un professionnel, des matériaux et équipements nécessaires à la réalisation des travaux d'amélioration énergétique d'un logement.

L'entreprise qui réalisera les travaux garantira par l'intermédiaire du formulaire type « devis » que les équipements ou matériaux mis en œuvre permettent de bénéficier de l'éco-prêt à taux zéro et le cas échéant du crédit d'impôt.

Le propriétaire peut également bénéficier d'un éco-prêt à taux zéro :

- pour les frais liés à la maîtrise d'œuvre (par exemple, un architecte) et à l'étude thermique,
- pour les frais éventuels d'assurance maîtrise d'ouvrage,
- pour tous les travaux induits, réalisés par un professionnel, et qui sont indissociables des travaux d'amélioration de l'efficacité énergétique.

### Les conditions pour bénéficier de l'éco-prêt

Cette aide s'adresse aux propriétaires, qu'ils soient occupants ou bailleurs. Ce prêt est sans condition de ressources.

#### Le logement

Il doit s'agir d'une résidence principale construite avant le 1<sup>er</sup> janvier 1990.

#### Première option : le bouquet de travaux

Pour composer un bouquet éligible à l'éco-prêt à taux zéro, il faut choisir des travaux dans au moins deux des six catégories du tableau ci-dessous.

CATÉGORIES DE TRAVAUX ÉLIGIBLES	
<b>1. Isolation de la toiture (totalité de la toiture exigée)</b>	
Planchers de combles perdus	$R \geq 5 \text{ m}^2 \text{ K/W}$
Rampants de combles aménagés	$R \geq 4 \text{ m}^2 \text{ K/W}$
Toiture-terrasse	$R \geq 3 \text{ m}^2 \text{ K/W}$
<b>2. Isolation des murs donnant sur l'extérieur (au moins 50 % des surfaces)</b>	
Isolation par l'intérieur ou par l'extérieur	$R \geq 2,8 \text{ m}^2 \text{ K/W}$
<b>3. Remplacement des fenêtres et des portes-fenêtres donnant sur l'extérieur et remplacement éventuel des portes donnant sur l'extérieur (au moins la moitié des fenêtres et portes-fenêtres)</b>	
Fenêtre ou porte-fenêtre	$U_w \leq 1,8 \text{ W/m}^2 \cdot \text{K}$



## 1.2. RÉNOVATION ET AIDES FINANCIÈRES

CATÉGORIES DE TRAVAUX ÉLIGIBLES	
Fenêtre ou porte-fenêtre munie de volets	$U_{jn} \leq 1,8 \text{ W/m}^2\cdot\text{K}$
Seconde fenêtre devant une fenêtre existante	$U_w$ ou $U_{jn} \leq 2 \text{ W/m}^2\cdot\text{K}$
Porte donnant sur l'extérieur	$U_w \leq 1,8 \text{ W/m}^2\cdot\text{K}$
<b>4. Installation ou remplacement d'un système de chauffage (associé le cas échéant à un système de ventilation performant) ou d'une production d'eau chaude sanitaire (ECS)</b>	
Chaudière + programmeur de chauffage	à condensation ou basse température
PAC chauffage + programmeur de chauffage	$\text{COP} \geq 3,3$
PAC chauffage + eau chaude sanitaire + programmeur de chauffage	$\text{COP} \geq 3,3$
<b>5. Installation d'un système de chauffage utilisant une source d'énergie renouvelable</b>	
Chaudière bois + programmeur	Classe 3
Poêle à bois, foyer fermé, insert	Rendement $\geq 70 \%$
<b>6. Installation d'une production d'eau chaude sanitaire utilisant une source d'énergie renouvelable</b>	
Capteurs solaires	Certification CSTBat, Solar Keymark ou équivalent

Les caractéristiques et performances minimales exigées sont évolutives dans le temps, et remises à jour chaque année. Il convient de toujours se référer aux organismes compétents pour connaître les dispositions applicables au moment des travaux.

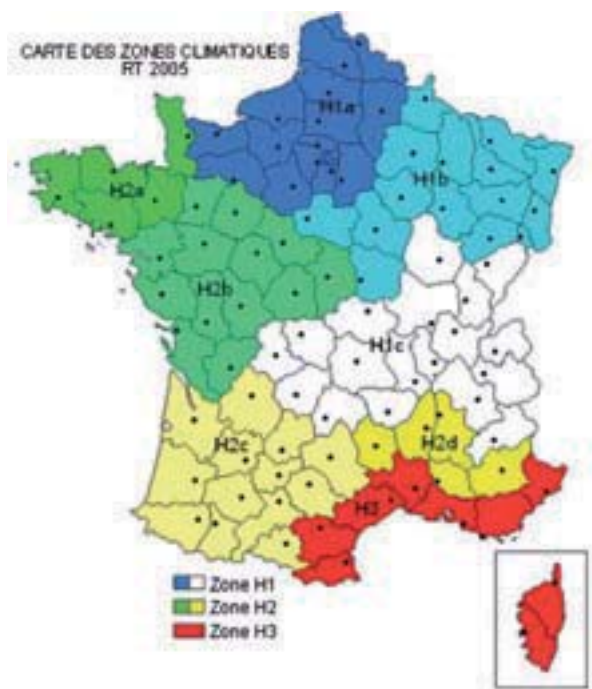
### Deuxième option : amélioration de la performance énergétique globale du logement

Plutôt que de faire un bouquet de travaux, on peut aussi faire des travaux de performance énergétique globale. Ces travaux seront éligibles à l'éco prêt à taux zéro s'ils permettent d'atteindre les seuils de :

- 150 kWh/m<sup>2</sup> et par an si la consommation conventionnelle avant travaux s'avère  $\geq$  à 180 kWh/m<sup>2</sup> et par an,
- 80 kWh/m<sup>2</sup> et par an sinon.

Attention, ces seuils peuvent être modulés en fonction des zones climatiques et de l'altitude, à l'aide des coefficients. Il convient de s'adresser aux organismes spécialisés (Centre des Impôts, ADEME, ANAH, ...) présents au niveau local.

# 1. Fiches générales



## Le crédit d'impôts

Le crédit d'impôt concerne les dépenses d'acquisition de certains équipements fournis par les entreprises ayant réalisé les travaux et faisant l'objet d'une facture.

Sont concernés :

- Les équipements de chauffage (chaudières à condensation) ;
- Les matériaux d'isolation ;
- Les appareils de régulation de chauffage ;
- Les équipements utilisant des énergies renouvelables ;
- Les pompes à chaleur autres que air/air dont la finalité essentielle est la production de chaleur ou d'eau chaude sanitaire ;
- Les équipements de raccordement à certains réseaux de chaleur alimentés par des énergies renouvelables ou des installations de cogénération ;
- Les chaudières à micro-cogénération gaz.

Ces équipements et matériaux doivent, pour être éligibles au dispositif du crédit d'impôt, satisfaire à des critères de performance.

**Ces éléments sont ceux en vigueur au moment de la rédaction de ce document. Il convient de se procurer les critères mis à jour auprès du Centre des Impôts dont dépend votre client ou sur le site [www.impots.gouv.fr](http://www.impots.gouv.fr).**

## 3.1. REVÊTEMENTS EXTÉRIEURS

### Dans certains cas il est possible de bénéficier de la majoration en cas de bouquet de travaux :

Les taux de crédit d'impôt sont majorés en cas de réalisation d'un bouquet de travaux tel qu'indiqué dans le tableau « Produits éligibles au crédit d'impôt et taux applicables ». Il y a bouquet de travaux s'il y a réalisation d'au moins deux actions comprises dans les catégories suivantes :

- acquisition de matériaux d'isolation des parois vitrées (a du 5 bis de l'article 200 quater du CGI) : ces travaux doivent conduire à isoler au moins la moitié des parois vitrées du logement (il s'agit du nombre de fenêtres, non de la moitié de la surface vitrée) ;
- acquisition et pose de matériaux d'isolation des parois opaques en vue de l'isolation des murs (b du 5 bis de l'article 200 quater du CGI) : que les parois opaques soient isolées par l'intérieur ou l'extérieur, ces travaux doivent conduire à isoler au moins 50 % de la surface totale des murs du logement donnant sur l'extérieur ;
- acquisition et pose de matériaux d'isolation des parois opaques en vue de l'isolation des toitures (c du 5 bis de l'article 200 quater du CGI) : ces travaux doivent conduire à isoler l'ensemble de la toiture ;
- acquisition de chaudières ou d'équipements de chauffage ou de production d'eau chaude fonctionnant au bois ou autres biomasses (d du 5 bis de l'article 200 quater du CGI) : ces dépenses peuvent porter sur l'installation initiale ou le remplacement de tels équipements ;
- acquisition d'équipements de production d'eau chaude sanitaire utilisant une source d'énergie renouvelable (e du 5 bis de l'article 200 quater du CGI) ;
- acquisition de chaudières à condensation, de chaudières à micro-cogénération gaz et d'équipements de production d'énergie utilisant une source d'énergie renouvelable (éolien, hydraulique) ou de pompes à chaleur (f du 5 bis de l'article 200 quater du CGI) : dès lors que les dépenses portent sur l'acquisition de pompes à chaleur, il est admis que les travaux de pose de l'échangeur de chaleur des pompes à chaleur géothermiques soient éligibles au taux majoré, au même titre que les pompes à chaleur géothermiques incluses dans la liste des catégories du bouquet de travaux.

Le tableau suivant récapitule les équipements entrant dans chacune de ces catégories :

CATÉGORIES D'ÉQUIPEMENTS	DÉTAILS DES ÉQUIPEMENTS, MATÉRIAUX ET APPAREILS (LES CRITÈRES DE PERFORMANCE SONT RAPPELÉS À L'ARTICLE 18 BIS DE L'ANNEXE IV AU CGI)
1- Matériaux d'isolation thermique des parois vitrées	■ fenêtres ou portes fenêtres (PVC, bois ou métalliques) ■ vitrage de remplacement, doubles fenêtres
2- Matériaux d'isolation thermique des parois opaques en vue de l'isolation des murs	■ murs en façade ou en pignon
3- Matériaux d'isolation thermique des parois opaques en vue de l'isolation des toitures	■ toitures-terrasses ■ planchers de combles perdus ■ rampants de toiture et plafonds de combles
4- Chaudières ou équipements de chauffage ou de production d'eau chaude fonctionnant au bois ou autres biomasses	■ poêles ■ foyers fermés et inserts de cheminées intérieurs ■ cuisinières utilisées comme mode de chauffage ■ chaudières fonctionnant au bois ou autres biomasses

# 1. Fiches générales

CATÉGORIES D'ÉQUIPEMENTS	DÉTAILS DES ÉQUIPEMENTS, MATÉRIAUX ET APPAREILS (LES CRITÈRES DE PERFORMANCE SONT RAPPELÉS À L'ARTICLE 18 BIS DE L'ANNEXE IV AU CGI)
5- Équipements de production d'eau chaude sanitaire utilisant une source d'énergie renouvelable	<ul style="list-style-type: none"> <li>■ équipements de fourniture d'eau chaude sanitaire fonctionnant à l'énergie solaire et dotés de capteurs solaires (il s'agit notamment des « Chauffes-eau solaires », ainsi que les « systèmes solaires combinés »)</li> <li>■ équipements de fourniture d'eau chaude sanitaire fonctionnant à l'énergie solaire et dotés de capteurs solaires (il s'agit notamment des « Chauffes-eau solaires », ainsi que les « systèmes solaires combinés »)</li> <li>■ pompes à chaleur dédiées à la production d'eau chaude sanitaire (couramment appelées « chauffes-eau thermodynamiques »), y compris le cas échéant la pose de l'échangeur de chaleur souterrain des pompes à chaleur géothermiques</li> </ul>
6- Système de chauffage ou de production d'eau chaude sanitaire performant : chaudière à condensation ou pompes à chaleur (hors air-air) ou équipements de production d'énergie utilisant une source d'énergie renouvelable (hors photovoltaïque, hors équipements bois ou biomasse déjà visés au 4 ci-dessus) ou chaudière micro-cogénération gaz	<ul style="list-style-type: none"> <li>■ chaudières à condensation</li> <li>■ pompes à chaleur dont la finalité essentielle est la production de chaleur y compris le cas échéant la pose de l'échangeur de chaleur souterrain des pompes à chaleur géothermiques</li> <li>■ équipements de chauffage ou de fourniture d'eau chaude sanitaire fonctionnant à l'énergie hydraulique, systèmes de fourniture d'électricité à partir de l'énergie éolienne, hydraulique ou de biomasse</li> <li>■ chaudière à micro-cogénération gaz</li> </ul>

## À côté du crédit d'impôts, d'autres aides peuvent exister.

L'Enquête Nationale Logement de 2006 estime à 3,4 millions le nombre de ménages en situation de précarité énergétique, soit consacrant plus de 10 % de leurs ressources à leurs factures d'énergie. Parmi ces ménages, 87 % sont logés dans le parc privé et 62 % sont propriétaires de leur logement.

La rénovation et l'amélioration thermique des logements sont donc plus que jamais au centre des interventions de l'Anah (Agence nationale de l'habitat).

Aujourd'hui, l'Anah dispose d'un nouveau cadre d'intervention avec le Programme national « Habiter Mieux », créé par l'État dans le cadre des Investissements d'avenir et géré par l'Agence.

Ce programme est destiné à aider les propriétaires occupants modestes qui habitent des logements énergivores. Avec un objectif bien défini : traiter 300 000 logements d'ici à 2017 en accompagnant

### 3.1. REVÊTEMENTS EXTÉRIEURS

---

le financement des travaux de rénovation thermique les plus efficaces, pour diminuer les déperditions d'énergie de ces logements.

(Source : [www.anah.fr](http://www.anah.fr))



Avant de commencer les travaux, se renseigner auprès :

- du Centre des impôts dont dépend votre client.
- de l'Anah (Agence nationale de l'habitat) : [www.anah.fr](http://www.anah.fr)
- de l'ADEME (Agence de l'environnement et de la maîtrise de l'énergie) : [www.ademe.fr](http://www.ademe.fr)

Ces organismes sauront vous détailler les aides en vigueur au moment des travaux, afin de permettre à vos clients, même de revenu modeste, d'entamer des travaux.

# 1. Fiches générales

## Rappel



### Taux de TVA réduit (7 %) pour les travaux réalisés dans les logements

Si vous faites réaliser certains travaux dans un logement, vous pouvez sous certaines conditions bénéficier du taux réduit de TVA, soit 7 % au lieu de 19,6 % depuis le 1<sup>er</sup> janvier 2012 (article 13 de la loi de finances rectificative pour 2011 n° 2011-1978 du 28 décembre 2011).

Toutes autres conditions remplies par ailleurs, le taux réduit de TVA de 5,5 % demeure applicable à l'intégralité des opérations de travaux portant sur des locaux à usage d'habitation de plus de deux ans si ceux-ci ont fait l'objet d'un devis daté accepté par les deux parties avant le 20 décembre 2011 et ont donné lieu à un acompte encaissé avant cette même date. Pour cela, il doit vous remettre une attestation qui confirme le respect des conditions d'application du taux réduit.

#### ■ Quels locaux ?

LA TVA au taux réduit est réservée aux travaux d'amélioration, de transformation, d'aménagement et d'entretien portant sur les **logements d'habitation** (résidence principale ou secondaire) **achevés depuis plus de deux ans** dont vous êtes propriétaire, locataire ou occupant.

#### ■ Quels travaux ?

Seuls les **travaux et équipements facturés par une entreprise** sont concernés. Les équipements que vous achetez vous-même pour les faire installer par une entreprise restent soumis au taux normal de 19,6 %. Dans ce cas, seule la prestation de pose est soumise au taux réduit.

Dans tous les cas, le **taux réduit est exclu** pour les **travaux qui concourent**, par leur nature ou leur ampleur, à la **production d'un immeuble neuf**. Cette limite s'apprécie pour l'ensemble des travaux réalisés sur une période de deux ans.

#### ■ Qu'entend-on par production d'immeuble neuf ?

Il s'agit de travaux importants qui constituent plus qu'une simple amélioration et aboutissent à produire un immeuble neuf.

Le taux à 7 % ne porte donc pas sur les travaux, qui, **sur une période de deux ans** :

- conduisent à une **surélévation** du bâtiment ou à une **addition de construction**,
- rendent à l'état neuf **plus de la moitié du gros œuvre**, à savoir les fondations, les autres éléments qui déterminent la résistance et la rigidité du bâtiment (charpentes, murs porteurs) ou encore de la consistance des façades (hors ravalement),
- remettent à l'état neuf à plus des **deux tiers** chacun des **éléments de second œuvre** : planchers non porteurs, huisseries extérieures, cloisons, installations sanitaires, installations électriques et chauffage,
- **augmentent la surface** de plancher des locaux existants de plus de 10 %.

## 1.3. AVANT DE RÉNOVER... UN BON DIAGNOSTIC !



**Pour la TVA à taux réduit,  
il y a des règles à respecter.**

### Quelles sont vos obligations ?

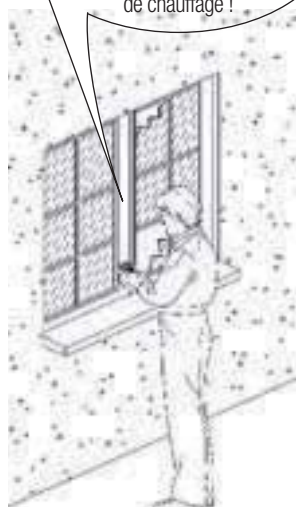
**Attester de l'application du taux réduit :** L'entreprise ne peut vous facturer au taux réduit que si vous lui remettez une attestation qui confirme le respect des conditions d'application sur la période de 2 ans.

Pour cela, l'original de l'attestation, complétée par vos soins, doit être remis à chaque prestataire effectuant les travaux, au plus tard avant la facturation.

Vous devez conserver une copie de l'attestation ainsi que l'ensemble des factures ou notes émises par le(s) prestataire(s) ayant réalisé des travaux jusqu'au 31 décembre de la cinquième année suivant leur réalisation. Elles devront en effet être produites si l'administration vous demande de justifier de l'application du taux réduit de la TVA.

**Ces éléments sont ceux en vigueur au moment de la rédaction de ce document. Il convient de se procurer les critères mis à jour auprès du Centre des impôts dont dépend votre client ou sur les sites [www.impots.gouv.fr](http://www.impots.gouv.fr) ou [www.developpement-durable.gouv.fr](http://www.developpement-durable.gouv.fr).**

De toutes les façons,  
avec l'énergie économisée  
grâce aux travaux de rénovation  
thermique, même sans les aides,  
je réduis ma facture  
de chauffage !



## 1.3. AVANT DE RÉNOVER... UN BON DIAGNOSTIC !

La grande difficulté en rénovation, c'est d'évaluer les performances de l'habitation existante ! Parfois, on ne connaît même pas la nature exacte du bâti... Par exemple, pour les maisons en pierres, il y a plusieurs types de pierres différentes, comment toutes les évaluer ? Et comment évaluer leur état sanitaire ?

Il est donc primordial d'effectuer un bon diagnostic, le plus complet possible. Un diagnostic mauvais ou incomplet peut sous-estimer ou surestimer les travaux à effectuer, ou ne pas atteindre l'objectif initialement visé.

Les points à diagnostiquer :

- **Thermique** : estimer les consommations énergétiques de la maison, repérer les ponts thermiques, les fuites de chaleur... On peut recourir pour cela à deux outils :
  - *Le DPE (diagnostic de performance énergétique)* : c'est une estimation de la consommation énergétique d'un logement qui s'effectue obligatoirement lors d'une vente immobilière. Cette estimation intéressante se réalise par calcul d'après les relevés de consommation d'énergie. Elle est donc très tributaire des habitudes des occupants (fenêtres ouvertes ou fermées, chauffage plus ou moins poussé...).

# 1. Fiches générales

– *L'audit énergétique* : c'est une démarche beaucoup plus fine, avec des mesures de déperditions énergétiques et identification des zones moins isolées. Dans ce cas, c'est vraiment le logement lui-même qui est audité par un bureau d'étude thermique spécialisé. Des subventions peuvent être accordées pour faire effectuer de tels audits : se renseigner sur les sites de l'Anah ([www.anah.fr](http://www.anah.fr)) ou de l'ADEME ([www.ademe.fr](http://www.ademe.fr)).

- **Stabilité mécanique** : il s'agit d'examiner les parties porteuses de la maison, en évaluer la solidité et l'état. Ce travail, délicat et primordial, peut être mené par un charpentier ou un bureau d'étude bois.
- **Acoustique** : repérer les zones les plus sonores...
- **Salubrité** : il s'agit de détecter des zones humides, confinées, des moisissures ou la présence d'insectes... Un humidimètre et un poinçon sont de très bons indicateurs ! Ne jamais oublier la ventilation !
- **Organisation de l'espace** : cette partie peut sembler plus facile, car elle semble faire appel à moins de technique et plus d'imagination. Pourtant un regard averti est essentiel pour repérer les incohérences ou améliorations possibles (gagner des pièces en divisant l'espace par des cloisons, rajouter des niveaux par un plancher ou une mezzanine...). Un architecte pourra être associé.
- **Esthétique** : c'est la partie la plus subjective donc la plus difficile à diagnostiquer. Il s'agit de repérer des endroits trop sombres (mal éclairés, mal orientés, peints avec des couleurs foncées...), des endroits qui fatiguent le regard (décors trop chargés...), tant à l'intérieur de la maison, qu'à l'extérieur ou aux abords. Le regard d'un décorateur ou d'un paysagiste (pour les abords) pourra être précieux.
- **Confort** : cette notion est également subjective, mais là encore un regard professionnel peut détecter des zones d'inconfort, telles qu'un escalier trop ou pas assez pentu, des combles à plafond trop bas, imaginer des passages plus directs (percer une cloison en installant une porte), amener de la luminosité en rajoutant des fenêtres...

Pour certains diagnostics (thermiques notamment), des aides peuvent exister : se renseigner auprès d'organismes comme l'Anah ou l'ADEME.



## Attention à l'humidité de la maison !

Bien s'assurer que les murs sont secs avant de commencer les travaux !

S'ils sont humides, il faut les assécher. Pour cela, il existe différentes méthodes que des professionnels pourront mettre en œuvre.

Par exemple :

- assécher les murs par injection d'un gel captant l'humidité,
- créer une coupure de la capillarité, à l'aide d'un film, entre le mur et les éléments à installer,
- laisser un espace entre le mur et l'isolant afin d'évacuer l'humidité vers l'extérieur.



## 1.4. QUELS PRODUITS CHOISIR ?

---



### Une approche globale des travaux

Le domaine de la rénovation nécessite donc une approche globale des travaux de façon à travailler avec d'autres corps d'état. Par exemple, bien penser en même temps les problématiques de la ventilation, du chauffage, de l'étanchéité, pour respecter la continuité thermique, ne pas détériorer l'isolation ou la reconstituer ainsi qu'assurer l'étanchéité à l'air des parois...

Ainsi, avant de réhabiliter, il est nécessaire de maîtriser les interactions entre les différents corps d'état et coordonner les différentes interventions associées et potentielles.

On pourra s'aider en tâchant de répondre aux questions suivantes (liste non exhaustive) :

- Quand la maison a-t-elle été construite ?
- A-t-elle déjà subi une réhabilitation ?
- Si oui, de quelle nature ?
- Comment est-elle chauffée ?
- Nature des murs (béton, brique, ossature bois...) ?
- Nature des revêtements intérieurs et extérieurs des murs ?
- Nature des planchers (bois, béton...) ?
- Nature des revêtements de sol (parquet, carrelage, moquette...) ?
- Nature des fenêtres et des portes ?
- Nature de l'isolation de la toiture et des planchers ?
- Nature de l'isolation des murs ?
- Consommation énergétique globale par an ?
- Comporte-t-elle des parties insalubres (stagnation d'eau, condensation, dégradations...) ?
- Comporte-t-elle des zones où l'on se sent vraiment bien (une belle terrasse, un séjour ensoleillé...) ?
- Des zones où l'on se sent mal à l'aise (accès trop petits ou malaisés, zones sombres, bruyantes...) ?

## 1.4. QUELS PRODUITS CHOISIR ?

---

Avant de choisir un produit qui sera mis en œuvre sur un chantier, il faut être sûr de sa qualité et de ses caractéristiques.

Pour cela, les points suivants doivent être examinés, en se basant sur trois grandes phases : **la conception, la fabrication et la mise en œuvre.**

# 1. Fiches générales

## ■ Conception :

La conception a-t-elle été réalisée par des professionnels compétents (bureau d'étude, etc.) ? Se base-t-elle sur des référentiels reconnus (par exemple, s'il y a un dimensionnement structurel en bois, sur l'Eurocode 5) ?

## ■ Fabrication :

– Le produit est-il déjà connu ? A-t-on déjà des références de chantiers sur lesquels il a été installé et s'est bien comporté ?

Le fait d'utiliser un produit reconnu est en effet primordial ; bien réfléchir avant d'utiliser un produit nouveau ou qu'on ne connaît pas bien, et bien vérifier qu'il présente les validations dont bénéficient des produits proches ou équivalents qui sont déjà sur le marché.

– Est-il marqué CE ?

En effet, tous les produits de la construction sont concernés par la Règlementation Produits de Construction (RPC), qui leur impose d'afficher un certain nombre de leurs caractéristiques pour prouver leur conformité et leur acceptabilité sur le marché européen.

– À défaut d'être marqué CE, bénéficie-t-il d'un Avis Technique (cas des produits non traditionnels, innovants ou moins courants) ?

– Est-il bien garanti par le fabricant, pour quelle durée et sous quelles conditions ?

En France, la garantie décennale s'applique au secteur de la construction. En cas de malfaçon, on sollicite d'abord l'entreprise de mise en œuvre du produit, qui pourra elle-même s'appuyer sur la garantie du produit.

– Les performances annoncées correspondent-elles aux performances attendues sur le chantier ?

## ■ Mise en œuvre :

– Les conditions de pose sont-elles explicitées (NF DTU, notice technique...) et pourront-elles être respectées sur le chantier envisagé ?

Le respect des NF DTU est souvent obligatoire (marchés publics), sinon fortement recommandé (marchés privés). Si le chantier a une configuration particulière, il arrive qu'on soit tenté de poser hors des prescriptions du NF DTU. Pour un marché privé ce n'est pas interdit, mais l'entreprise doit être sûre de son mode de pose, sachant qu'en cas de désordre sa responsabilité sera recherchée.

– Quelle est la durée de vie attendue de ce produit ou de la partie d'ouvrage qu'il va contribuer à construire ?

– Une fois mis en service, le produit est-il facile à entretenir, à réparer, voire à remplacer ?

## 1.5. QUELQUES BONNES QUESTIONS À SE POSER AVANT LA RÉHABILITATION

Les premières questions à se poser sont les questions techniques liées au diagnostic : elles sont abordées dans la Fiche 1.3 sur le diagnostic.

## 1.6. MAISONS INDIVIDUELLES : EXIGENCES RÉGLEMENTAIRES À SE POSER AVANT LA RÉHABILITATION



### Accompagner son client lors d'une réhabilitation

Une réhabilitation sera pertinente si, au-delà des aspects techniques qui devront être parfaitement maîtrisés, elle répond aux aspirations personnelles des clients pour laquelle elle est menée.

Il est primordial de bien appréhender les attentes des clients : leur faire exprimer leurs attentes, et peut-être même les aider à déceler des attentes dont ils n'ont pas conscience !

Pour cela, on pourra leur demander de lister les types d'activités qu'ils aiment pratiquer dans leur maison, par exemple celles de la liste suivante...

... puis réfléchir avec eux aux travaux qui seraient susceptibles d'améliorer les lieux ou activités concernés, et donc de leur plaire !

### Une réhabilitation va être menée dans votre maison...

#### Quelles sont vos attentes ?

#### Quelles sont les activités que vous aimez pratiquer chez vous ?

- Activités manuelles : bricoler, cuisiner, jardiner...
- Détente : regarder des films, lire, écouter de la musique...
- Sociales : recevoir des amis, jouer avec vos enfants...
- Associatives : organiser des activités, réunir des gens...
- Loisirs : jouer de la musique, écrire, réaliser des maquettes, monter une collection...
- Autres (précisez)

#### Quelles sont les activités que vous devez pratiquer chez vous ?

- Activités courantes : courrier, rangement...
- Activités professionnelles, si vous travaillez chez vous et que nécessitent-elles ?
  - espace bureau
  - accueil de personnes (adultes, enfants...)
  - stockage
- Autres (précisez)

#### Pour ces différentes activités :

- Dans quel endroit de la maison êtes-vous le mieux pour la pratiquer ?
- Cet endroit, y êtes-vous vraiment bien ?
- Et comment pourrait-on encore l'améliorer ?
  - l'agrandir (récupérer un espace perdu),
  - plus fonctionnel (accès plus aisé, étagères pour rangement...),
  - plus intime (installer des cloisons de séparation, une décoration plus personnelle, un parquet plus chaleureux...),
  - plus lumineux (améliorer une ouverture, installer des lumières...).

# 1. Fiches générales

## Et pour la phase de chantier...

- Le client pourra-t-il habiter dans sa maison ?
- Si oui, avec quelles nuisances ? Si non, durant combien de temps ?
- L'accès de la maison est-il aisé ?
  - Pour une camionnette ?
  - Pour un échafaudage ?
  - Pour rentrer, stocker, puis installer des produits nouveaux (portes, fenêtres, poutres, panneaux, dalles ou rouleaux d'isolants...) ? (penser aux escaliers et largeurs de portes)
- Ces opérations vont-elles empiéter sur la voie publique ?

## 1.6. MAISONS INDIVIDUELLES : EXIGENCES RÉGLEMENTAIRES

Un texte essentiel, le **Code de la Construction et de l'Habitation**, s'applique à toute nouvelle construction et donc, entre autres, aux maisons individuelles, et ce quels que soient les matériaux mis en œuvre.



Le Code de la Construction et de l'Habitation, ainsi que les autres exigences réglementaires décrites ici, s'appliquent pour des **constructions neuves**.

Au contraire, une rénovation ne nécessite par forcément de suivre toutes ces réglementations.

En fait, la différence se fait au début du projet :

- s'il nécessite le dépôt d'un permis de construire (par exemple : extension, surélévation...), alors il faut respecter toutes ces réglementations pour les parties concernées,
- s'il ne nécessite pas de permis de construire, mais juste une déclaration de travaux, ces exigences ne s'appliquent pas (mais on peut s'en inspirer ou les prendre comme objectif si on le souhaite).

Le Code de la Construction et de l'Habitation fait référence aux exigences relatives à tous les matériaux. Tout projet de construction se doit de respecter les exigences essentielles applicables en termes de :

- stabilité mécanique et sécurité sous sollicitation normale et exceptionnelle
- étanchéité à l'eau
- étanchéité à l'air
- isolation thermique
- isolation acoustique (NRA)

## 1.6. MAISONS INDIVIDUELLES : EXIGENCES RÉGLEMENTAIRES

- durabilité des revêtements extérieurs
- protection contre l'incendie (stabilité au feu ¼ h pour une habitation individuelle)

La totalité de ce texte se trouve sur [www.legifrance.gouv.fr](http://www.legifrance.gouv.fr).

### Les exigences essentielles applicables à toute construction

---

#### Stabilité mécanique

Pour les constructions en bois, le dimensionnement est réalisé selon le texte européen Eurocode 5.

Les règles CB 71, anciennes règles françaises, restent utilisables seulement si c'est un marché privé avec une référence explicite à ces règles.

Pour les bâtiments à ossature bois, il existe un texte spécifique de mise en œuvre : le NF DTU 31.2. Ce n'est pas un texte spécifique de calcul de stabilité, mais il comprendra (dans sa version future) une partie justification de la stabilité, sans toutefois permettre de s'exonérer complètement de calculs.

#### Sécurité incendie

Les maisons individuelles doivent toujours être stables au feu un quart d'heure : en cas d'incendie, rien ne doit s'effondrer durant le premier quart d'heure, ce qui laisse le temps aux occupants d'évacuer la maison.

Il existe bien sûr plusieurs types de maisons individuelles : isolées, en bande, mitoyennes... ; les exigences peuvent varier d'un type à l'autre.

En règle générale, pour des maisons individuelles, le bois ne pose pas de problème de résistance au feu et les solutions bois courantes respectent bien la réglementation incendie.

#### Thermique

La Réglementation Thermique (RT) s'applique aux maisons neuves, mais également aux réhabilitations et parties nouvelles de maisons existantes : surélévation, extension...

#### Acoustique

Les exigences acoustiques, issues de la NRA (Nouvelle Réglementation Acoustique), portent uniquement sur les maisons neuves. Elle comporte peu d'exigences pour les maisons individuelles, si ce n'est pour les maisons construites à côté d'équipements bruyants : aéroports, autoroutes, voies ferrées, certaines usines...

#### Sécurité

Des exigences peuvent exister en fonction du lieu où la maison est ou va être construite : maisons proches de sites industriels spécifiques ou d'équipements de transports, zones présentant des risques naturels (inondations, séismes, zones de montagne...).

Se rapprocher de la mairie qui connaît toutes les particularités applicables sur sa commune.

# 1. Fiches générales

## Santé des occupants

**Une nouvelle réglementation sur les polluants volatils pour les produits de construction et de décoration est en vigueur depuis le 1<sup>er</sup> janvier 2012.**

Il s'agit d'afficher les émissions d'un certain nombre de polluants (formaldéhyde, acétaldéhyde, toluène...), pour les produits de construction et de décoration. Les fenêtres et portes sont concernées.

- ✓ *classe A+ : très faibles émissions*
- ✓ *classe A : faibles émissions*
- ✓ *classe B : émissions*
- ✓ *classe C : fortes émissions*



L'étiquetage est obligatoire depuis le 1<sup>er</sup> janvier 2012 pour les produits nouveaux sur le marché. Il le sera à partir du 1<sup>er</sup> septembre 2013 pour tous les produits de construction et de décoration vendus en France.

Ne pas omettre également l'obligation de renouvellement d'air (arrêté du 3 mai 2007). En cas de location d'une partie de la maison, ou de rénovation avec changement de destination de la construction, il faudra intégrer des notions d'accessibilité pour les parties de la maison concernées.

Le détail des exigences réglementaires par type de bâtiment (dont les maisons individuelles) est accessible sur le site [www.accessibilite-batiment.fr](http://www.accessibilite-batiment.fr).

## 1.7. MAISONS INDIVIDUELLES : EXIGENCES ESTHÉTIQUES ET URBANISTIQUES

### Le respect des règles d'urbanisme



## 1.7. MAISONS INDIVIDUELLES : EXIGENCES ESTHÉTIQUES ET URBANISTIQUES



### Respecter les règles d'urbanisme

Avant de réaliser les travaux de réhabilitation que souhaite vous confier un propriétaire de maison individuelle, il y a lieu de vérifier sa compatibilité avec les règles d'urbanisme en vigueur sur sa commune. Cette vérification est essentielle !

En cas de travaux effectués qui se trouveraient être contraires à ce qui est autorisé, des sanctions peuvent être prononcées, définies aux articles R 480 et suivants du Code de l'urbanisme ; l'article R. 469-2 parle de la conformité.

Les règles d'urbanisme sont définies dans le **Plan Local d'Urbanisme (PLU)**, dans le Plan d'Occupation des Sols (POS) ou par le règlement national d'urbanisme si la commune ne possède pas de PLU ou de POS.

Les règles principales à regarder dans le cadre d'une rénovation concernent essentiellement les extensions ou surélévations :

- l'emprise au sol : c'est la surface au sol pouvant être construite,
- l'implantation par rapport à la voie publique, aux limites séparatives,
- les créations ou modifications d'ouvertures,
- le renouvellement d'un revêtement,
- la hauteur maximale autorisée,
- le coefficient d'occupation des sols : c'est la surface de plancher pouvant être construite sur le terrain.

D'autres règles d'urbanisme concernent l'ensemble des projets, c'est le cas de l'article 11 sur l'aspect extérieur des constructions. Il ne peut gérer que l'aspect et non la nature des matériaux employés.

Dans les secteurs aux abords des monuments historiques, l'avis de l'Architecte des Bâtiments de France sera demandé. Il est préférable de le rencontrer avant le dépôt de l'autorisation d'urbanisme, afin de connaître les préconisations attachées au secteur de la construction.

Si la construction se situe dans un lotissement ou une copropriété, il faut vérifier dans le règlement et le cahier des charges si les travaux envisagés sont autorisés.

Dans tous ces cas, il peut être imposé des couleurs, des types de façade, le fait de conserver des particularités (sculptures, inscriptions, etc.).



Il arrive que certaines mairies refusent des projets bois, par peur de l'aspect grisailant, du manque d'entretien, ou par méconnaissance des solutions techniques bois préconisées, sans que cela ne soit fondé.

N'hésitez pas à rencontrer l'architecte du CAUE (Conseil d'architecture, d'urbanisme et de l'environnement) de votre département, afin qu'il vous conseille sur l'intégration de votre projet dans son environnement.

**Contact : <http://fncaue.fr/>**

# 1. Fiches générales

## Le respect des règles du Code civil

Même si une construction répond aux règles d'urbanisme, elle doit en plus être conforme aux règles du droit civil.

Cette conformité concerne les **droits de vue**, avec des distances à respecter.

Les **vues** sont des ouvertures ordinaires, droites ou obliques, non fermées ou munies de fenêtres qui s'ouvrent à volonté, à partir desquelles on peut plonger son regard sur le fonds voisin.

Les terrasses, balcons, plates-formes et exhaussements de terrain sont assimilés aux fenêtres, sauf s'ils sont dépourvus de tout accès.

Les **jours** sont des ouvertures à verre dormant destinées seulement à éclairer le lieu où ils sont établis. Un verre dormant est un verre fixe et translucide laissant passer la lumière, mais pas la vue.

### Les distances à respecter

Il n'y a pas de distances à respecter si l'ouverture donne :

- sur un mur « aveugle » de la maison voisine,
- sur le toit du voisin,
- sur le ciel (cas des vasistas qui éclairent les combles).

La **vue droite** permet de plonger directement le regard sur la propriété voisine, sans se pencher ni tourner la tête.

On ne peut exercer une vue droite sur le fonds voisin que s'il y a une distance minimale de 1,90 m entre la fenêtre et la propriété voisine. Pour les vues obliques, la distance est de 0,60 m.



(Source CAUE)



Si les réalisations ne correspondent pas à ce qui a été accordé, il faut distinguer deux possibilités :

- les travaux exécutés sont conformes aux règles d'urbanisme et il va être nécessaire de demander un permis modificatif,
- les travaux ne sont pas régularisables et dans ce cas la mairie doit demander une démolition des ouvrages.

Dans le cas où il doit être déposé un permis modificatif, celui-ci doit être affiché sur le terrain. Le délai de recours de 2 mois commence à compter de son affichage.

Dans le cas où une construction est illégale, il n'y a plus de recours possible au bout de 10 ans. La prescription administrative concerne uniquement les constructions non conformes aux prescriptions du permis qui les autorise. En outre, elle ne s'impose que pour les irrégularités avérées au regard du droit de l'urbanisme et non des autres règles sanctionnées, le cas échéant, par l'autorisation de construire. Elle ne s'applique pas en cas de construction édictée sans permis de construire (article L. 111-12 du Code de l'urbanisme).



## 1.7. MAISONS INDIVIDUELLES : EXIGENCES ESTHÉTIQUES ET URBANISTIQUES

Les travaux sur un **mur mitoyen** doivent être réalisés avec l'accord du voisin. Vérifier que le mur est apte à recevoir les travaux envisagés.

Conseillez à votre client de faire réaliser une expertise du mur pour vérifier sa solidité, avant les travaux faites lui réaliser un constat d'huissier chez son voisin (intérieur et extérieur).



### Les autorisations à demander

#### Travaux sur existant avec ou sans changement de destination (R. 421-13 et suivants)

##### Le principe

- Les travaux ne sont soumis à aucune autorisation d'urbanisme sauf ceux précisés dans la liste.
- Les travaux d'entretien et de réparations ordinaires sont exclus.
- Certains travaux d'aménagement intérieur sont réglementés.

##### Notion de changement de destination

- Le changement de destination correspond à un changement de catégorie au travers de 9 catégories : habitation, hébergement hôtelier, bureau, commerce, artisanat, entrepôt, exploitation agricole ou forestière, constructions ou installations nécessaires aux services publics ou d'intérêt collectif.
- L'accessoire suit le principal (un garage = habitat).

##### Travaux et changements de destination soumis à permis (R. 421-14)

- Création de plus de 20 m<sup>2</sup> (\*) de surface de plancher ou d'emprise au sol
- Travaux qui ne créent pas de surface mais modifient le bâtiment :
  - modification de la structure porteuse et changement de destination
  - modification de la façade et changement de destination
  - travaux sur immeuble ou partie d'immeuble inscrit au titre des Monuments Historiques
  - dans les secteurs sauvegardés les travaux qui modifient la structure du bâtiment ou changent la répartition des volumes existants

##### Travaux nécessitant une déclaration préalable (R. 421-17)

- Tout changement de destination
- Modification du volume et percement ou agrandissement d'une ouverture
- Création de surface de plancher supérieure à 5 m<sup>2</sup> et inférieure à 20 m<sup>2</sup> (\*)
- Modification de l'aspect extérieur
- Ravalement
- Dans les secteurs sauvegardés : les travaux intérieurs

**Tous les autres travaux sont dispensés de permis ou de déclaration préalable.**

# 1. Fiches générales

Rappel



## Le seuil de 20 m<sup>2</sup> porté à 40 m<sup>2</sup>

Dans les zones U des PLU ou POS, le seuil est porté à 40 m<sup>2</sup>. Si l'extension entre 20 m<sup>2</sup> et 40 m<sup>2</sup> porte la superficie totale de la construction à plus de 170 m<sup>2</sup> de surface de plancher ou d'emprise au sol, le projet doit être établi par un architecte et faire l'objet d'un permis de construire.

Dans les pages suivantes, les seuils de 20 m<sup>2</sup> concernés par cette remarque sont signalés par un astérisque (\*).



## Une nouvelle ordonnance sur les surfaces de plancher

Jusqu'à présent, le secteur du bâtiment comptait les surfaces construites à l'aide des notions de SHOB et de SHON :

- SHOB : surface hors œuvre brute : surface totale incluant les murs et les espaces non habitables, combles non aménagés, surface présentant une faible hauteur sous plafond...
- SHON : surface hors œuvre nette : surfaces de plancher ayant une hauteur sous plafond supérieure à 1,80 m.

Une ordonnance n° 2011-1539 du 16 novembre 2011 a remplacé ces termes par le seul terme de « surface de plancher » :

*« Art. L. 112-1 : la surface de plancher de la construction s'entend de la somme des surfaces de plancher closes et couvertes, sous une hauteur de plafond supérieure à 1,80 m, calculée à partir du nu intérieur des façades du bâtiment. Un décret en Conseil d'État précise les conditions dans lesquelles peuvent notamment être déduites les surfaces des vides et des trémies, des aires de stationnement, des caves ou celliers, des combles ou des locaux techniques. »*

Décret n° 2011-2054 du 29 décembre 2011

Avant des aménagements de combles pouvaient transformer de la SHOB (non habitable) en SHON (habitable), et de ce fait nécessiter une déclaration. Ce n'est dorénavant plus le cas, dès lors que la hauteur de plafond n'est pas surélevée : c'était de la surface de plancher qui reste de la surface de plancher, même aménagée différemment.

Le décret 2011-1771 du 5 décembre 2011 précise dans quels cas les travaux sont soumis à déclaration ou à autorisation.

## 1.7. MAISONS INDIVIDUELLES : EXIGENCES ESTHÉTIQUES ET URBANISTIQUES

---

### Exigences urbanistiques selon les parties d'ouvrage

#### Combles

Aménager des combles peut parfois entraîner une création de surface de plancher. Il faut vérifier que le COS le permet.

Le propriétaire doit déposer une déclaration préalable si la transformation n'excède pas 20 m<sup>2</sup> (\*). Les transformations de plus de 20 m<sup>2</sup> (\*) nécessitent un permis de construire.

S'il veut créer des ouvertures, celles-ci sont soumises à déclaration préalable.

#### Mezzanines

Une mezzanine crée de la surface à l'intérieur d'un volume existant. Elle est soumise à déclaration préalable si elle n'excède pas 20 m<sup>2</sup> (\*) de surface de plancher. Au-delà, il faut un permis de construire.

Vérifiez que le COS permet cette extension.

#### Extension et surélévation

En dessous de 20 m<sup>2</sup> (\*) de surface de plancher, le propriétaire doit déposer une déclaration préalable. Au-delà, il faut un permis de construire. Attention, si l'extension entre 20 m<sup>2</sup> et 40 m<sup>2</sup> porte la superficie totale de la construction à plus de 170 m<sup>2</sup> de surface de plancher ou d'emprise au sol, le projet doit être réalisé par un architecte.

Conseillez à votre client propriétaire de vérifier les règles d'implantation par rapport aux limites séparatives, les règles de hauteur, d'emprise au sol et le coefficient d'occupation du sol.

#### Toitures-terrasses

Soyez attentif à respecter les droits de vue établis par le Code civil si la terrasse est accessible.

#### Clôtures

Les clôtures ne sont plus soumises à autorisation, sauf quand les communes ont pris une délibération soumettant les clôtures à autorisation. Se renseigner auprès de la mairie concernée.

Même sans autorisation, les clôtures doivent respecter les règles d'urbanisme communales, le règlement et le cahier des charges du lotissement ou de la copropriété.

À défaut de réglementation locale, c'est le Code civil (article 663) qui fixe la hauteur des clôtures en limite séparative :

- dans les villes de 50 000 habitants et plus, la hauteur est de 3,20 mètres,
- dans les villes de plus faible population, la hauteur est de 2,60 mètres. Aucune épaisseur minimale n'est prescrite.

Quand la clôture se situe sur un mur de soutènement ayant pour objet de maintenir les terrains d'un niveau différent en place, la hauteur de cette clôture se calcule à partir du terrain supérieur.

# 1. Fiches générales



## Menuiseries bois en secteurs sauvegardés

Dans les secteurs sauvegardés, le Code de l'urbanisme demande de respecter une unité architecturale.

Il s'agit très généralement d'immeubles en pierre, avec des menuiseries bois. Or **une menuiserie bois participe, au même titre que la pierre, à l'architecture de l'immeuble.**

De ce fait, il est demandé :

- dans la mesure du possible, de toujours conserver les menuiseries,
- si vraiment elles doivent être changées parce que trop vétustes, les refaire à l'identique,
- les menuiseries bois sont censées être remplacées par d'autres menuiseries bois.

Attention toutefois à bien appréhender la contrainte esthétique précise qui s'applique :

- En **secteur sauvegardé**, c'est l'**intérieur et l'extérieur** du bâtiment qui doivent rester à l'identique.

- Aux abords des **monuments historiques**, les bâtiments qui ne sont pas eux-mêmes classés doivent juste conserver une unité architecturale avec le monument concerné : cela ne concerne que l'**aspect extérieur** qui doit être conservé.

– S'il y a **co-visibilité** (le bâtiment à rénover et le monument classé sont visibles ensemble) : les menuiseries bois sont à remplacer par d'autres menuiseries bois.

– S'il n'y a **pas de co-visibilité** : les menuiseries bois restent conseillées, même si elles peuvent parfois être remplacées par d'autres matériaux (en général à imitation bois).

Pour changer des menuiseries dans de tels secteurs : un architecte des Bâtiments de France doit préalablement avoir dûment constaté l'état de vétusté de la menuiserie :

- Sans son accord : on ne change pas la menuiserie,
- Si elle est vraiment vétuste mais impossible à fabriquer à l'identique (menuiserie à petits bois, à petits bois collés, à bois embrevés...), il faut la laisser et essayer de trouver une autre solution, par exemple :
  - Si l'**extérieur et l'intérieur sont pris en compte** : par exemple, la garder et ne changer que le vitrage, en posant un vitrage plus épais pour de meilleures performances.
  - Si **seul l'aspect extérieur est pris en compte** : on peut envisager un survitrage intérieur (solution moins performante sur des critères thermiques, mais qui conserve l'aspect extérieur de la fenêtre), ou une double fenêtre.

## 1.8. LES RÉGLEMENTATIONS THERMIQUES ESTHÉTIQUES ET URBANISTIQUES



### ITE (Isolation thermique par l'extérieur) : un nouveau décret majeur !

Il s'agit du décret n° 2009-1247 du 16 octobre 2009 relatif à la surface hors œuvre des constructions.

Il insère un nouvel alinéa dans l'article R. 112-2 du Code de l'urbanisme pour prévoir que « *les surfaces de plancher supplémentaires nécessaires à l'aménagement d'une construction existante en vue d'améliorer son isolation thermique et acoustique ne sont pas incluses dans la surface de plancher développée hors œuvre brute de cette construction.* »

Attention, une nouvelle ordonnance prévue courant 2012 risque de modifier quelque peu ce libellé, mais l'esprit restera le même. Il facilite donc très fortement le recours aux isolations thermique et acoustique par l'extérieur et ce sur trois points :

- les isolations par l'extérieur sont désormais exclues des taxes d'urbanisme,
- elles exigent une déclaration préalable (modification de l'aspect extérieur), voire un permis de construire si l'emprise au sol dépasse 20 m<sup>2</sup> (\*),
- il permet désormais de réaliser une isolation extérieure en surdensité, c'est-à-dire lorsque le coefficient d'occupation des sols (COS) est déjà atteint.

Ce décret a été adopté dans la double optique de relancer la filière bois et de s'inscrire dans le cadre du Grenelle de l'Environnement (contribuer aux économies d'énergie et à l'utilisation du bois, matériau renouvelable).



### Ces règles ne s'appliquent-elles qu'aux maisons individuelles ?

Non, bien sûr !

De telles règles existent aussi pour les autres catégories de bâtiments (immeuble d'habitation, établissement recevant du public, local commercial...). Mais pour ces derniers, les exigences sont bien plus sévères (solidité du bâti, sécurité incendie prévoyant l'évacuation des étages, exigences thermiques...).

**Il est donc impossible de transposer telles quelles les solutions proposées dans ce guide à d'autres types de constructions !**

# 1. Fiches générales

## 1.8. LES RÉGLEMENTATIONS THERMIQUES (RT) DANS LE NEUF ET L'EXISTANT

L'isolation thermique est le premier acte en termes de sauvegarde de l'énergie, quelle que soit l'origine de celle-ci.

Les premières règles au sujet de l'isolation thermique dans les bâtiments neufs remontent à 1975, avec les règles « Th-G ». Un minimum d'isolation était exigé sur toutes les parois pour répondre à un coefficient dit « G ». Depuis, les règles ont évolué, avec l'intégration :

- des apports solaires (coefficient B),
- des niveaux de performance des équipements thermiques (coefficient C),
- des autres consommations (eau chaude sanitaire, éclairage).

Ces nouvelles mesures ont abouti successivement aux réglementations RT 2000, RT 2005, et enfin RT 2012, toujours pour les bâtiments neufs.

La première réglementation thermique (RT) est parue en 1974 et ne concernait que les bâtiments neufs. De ce fait, un grand nombre de maisons construites avant 1974 présentent des caractéristiques thermiques assez faibles, beaucoup de chaleur est perdue et le froid rentre facilement. On les qualifie parfois même d'« épaves énergétiques » !

Rappel



### Les différentes réglementations thermiques et les exigences d'isolation

- 1974 : quelques centimètres d'isolant
- 1982 : 4 à 5 cm d'isolant et double vitrage
- 1988 : 6 à 7 cm d'isolant, double vitrage à couche basse émissivité
- 2000 : plus de 8 cm d'isolant, double vitrage à isolation renforcée (basse émissivité et remplissage gaz) ; exigences minimales sur les performances des parois et des ponts thermiques
- 2005 : renforcement des exigences de 15 % environ et introduction du confort d'été
- 2012 : application pour les maisons individuelles hors ANRU à partir de janvier 2013 ; suppression des exigences minimales sur les parois ; exigence minimale sur les besoins bioclimatiques (conception, orientation, parois vitrées, isolation, éclairage, perméabilité à l'air)

## 1.8. LES RÉGLEMENTATIONS THERMIQUES (RT) DANS LE NEUF ET L'EXISTANT

### Réglementation thermique (RT) des bâtiments existants

RT globale (bâtiment datant d'avant 1948, surface > 1 000 m<sup>2</sup> et coût travaux > 25 % du coût de la construction) : RT similaire à la RT dans le neuf.

RT par éléments (surface < 1 000 m<sup>2</sup> ou coût travaux < 25 % coût de la construction). Des exigences minimales parois par parois en cas de travaux. Une adaptation est possible en cas de difficultés.

Exemple :

Murs :  $R_{\text{mini}} = 2,3 \text{ m}^2 \cdot \text{K/W}$ , adaptation à  $2 \text{ m}^2 \cdot \text{K/W}$  si les travaux entraînent une diminution de la surface habitable par exemple.

### Réglementation thermique 2012

Les exigences de ces différentes RT sont de plus en plus fortes : elles s'appliquent aux constructions neuves et leur but est que les maisons nouvellement construites consomment quatre fois moins d'énergie (facteur 4), tout en offrant à leurs occupants les meilleures conditions de chaleur et de confort d'été.

À noter que **la RT 2012 ne formule plus d'exigences sur les parois, mais sur la globalité de la construction.**

La réhabilitation bois permet de satisfaire toutes ces exigences par une mise en œuvre rapide et en filière sèche (pas de temps de séchage) sur les chantiers.

Rappel



À ce jour, la réhabilitation n'est pas obligatoire. Par contre, si l'on réhabilite, le respect des critères de l'arrêté du 3 mai 2007 s'impose (**arrêté relatif au diagnostic de performance énergétique pour les bâtiments existants à usage principal d'habitation proposés à la location en France métropolitaine**).

Par ailleurs, lors de la création d'une partie nouvelle de la maison (extension, surélévation...), cette partie étant considérée comme du neuf, c'est la réglementation thermique du neuf qui s'y applique. Et le reste de la maison déjà existante est concernée par la RT de sa date de construction (voire aucune RT si elle date d'avant 1974).

Il existe un label « BBC rénovation ». Son application est volontaire (il n'est pas obligatoire) et peut s'appliquer à tout type de bâtiment, dont les maisons individuelles.

Rénover selon ce label ne coûte pas forcément plus cher, si l'on tient compte du coût global sur plusieurs années, déduction faite des réductions ou crédits d'impôts.

# 2. Rénover l'enveloppe du bâti

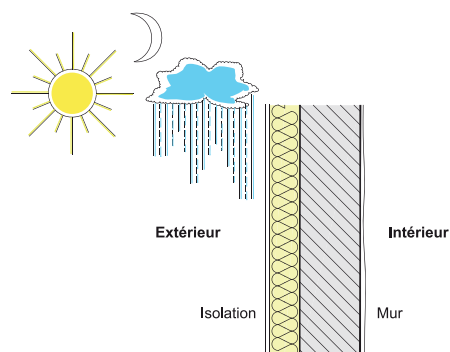
## 2.1. PAROIS OPAQUES EXTÉRIEURES ET ISOLATION THERMIQUE

Les murs d'une maison représentent environ 25 % des déperditions thermiques d'une construction non isolée. Ainsi, la lutte contre le gaspillage d'énergie passe par l'isolation thermique des bâtiments chauffés et plus particulièrement des bâtiments anciens.

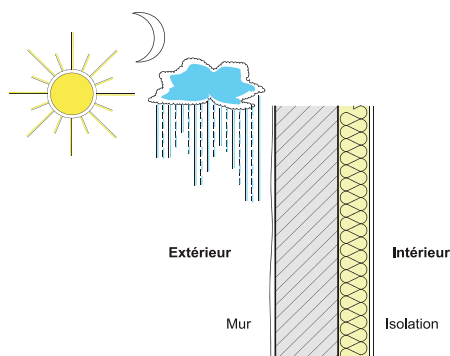
En effet, l'isolation thermique représente l'enveloppe de protection thermique qui protège la maison contre le froid et le chaud. Elle crée un rempart intérieur/extérieur des flux sortants ou entrants.

Cette isolation peut se faire de deux manières :

- soit par l'extérieur de la maison : on parle d'ITE (isolation thermique par l'extérieur)



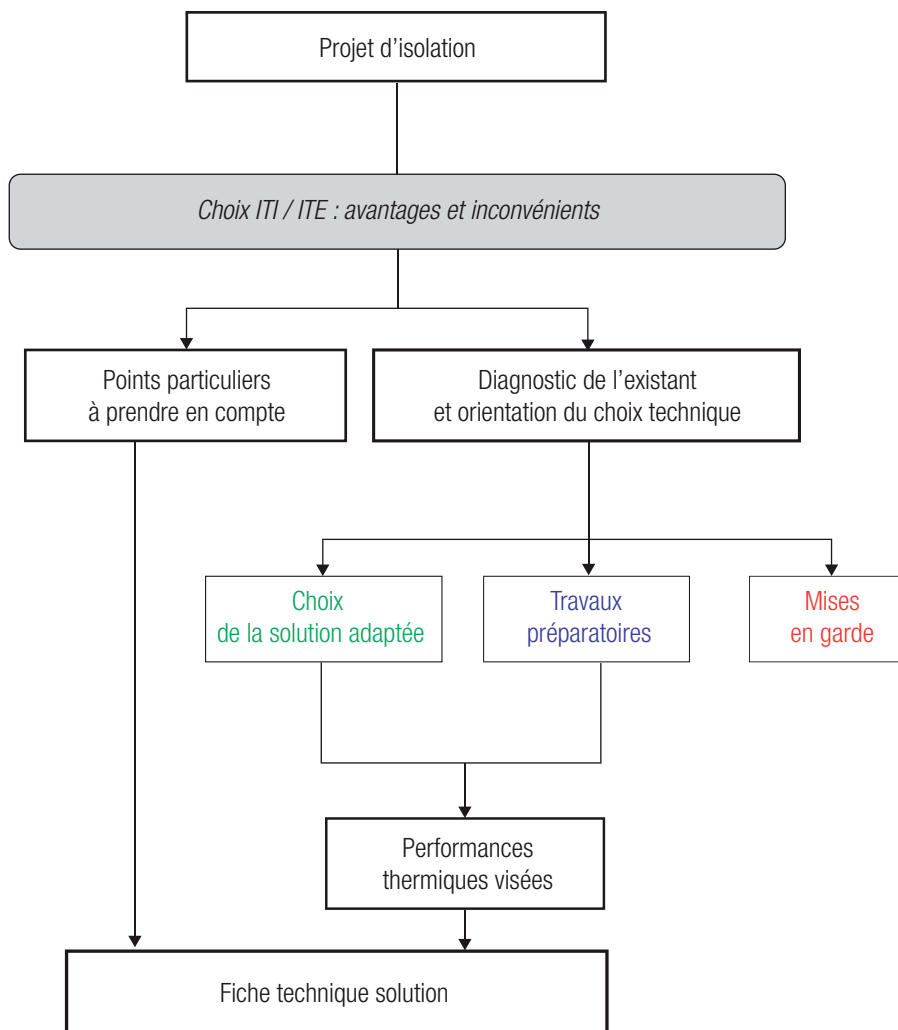
- soit par l'intérieur de la maison : on parle d'ITI (isolation thermique par l'intérieur)





## 2.1. PAROIS OPAQUES EXTÉRIEURES ET ISOLATION THERMIQUE

Ce guide propose le cheminement suivant pour choisir la bonne solution technique d'isolation à adopter.



*Les mises en garde concernent des cas de figure à risque. Les solutions à adopter dans ce cas ne sont pas développées dans ce guide. Elles doivent faire l'objet d'une étude individuelle.*

### État des lieux de l'existant

Ce présent guide limite son champ d'application aux maisons Individuelles construites entre la fin de la Seconde guerre mondiale et 1974 (première réglementation thermique). Il recense les principaux modes constructifs utilisés dans cette période. En complément, il fait également état des murs à ossature bois (épaisseur 80 à 100 mm), des cloisons de doublage non isolées ou des doublages minces.

## 2. Rénover l'enveloppe du bâti

### Identification des différents systèmes constructifs

Parmi la multitude de matériaux mis en œuvre dans les parois verticales de maisons individuelles, nous pouvons répertorier les typologies courantes suivantes :

- **Murs en pierres** : assemblage de pierres classiquement liées au mortier de chaux, plâtre ou ciment. Ces pierres peuvent être de type magmatiques (granit par exemple) ou sédimentaires (calcaire par exemple)



- **Murs en briques pleines ou perforées** : assemblage de briques en terre cuite liées au mortier de chaux hydraulique, ciment ou bâtard



- **Murs en briques creuses** : assemblage de briques creuses en terre cuite à perforations horizontales liées au mortier de chaux hydraulique, ciment ou bâtard



- **Murs en blocs béton pleins** (béton de sable, béton de mâchefer) : assemblage de blocs en béton de granulats liés au mortier de chaux hydraulique, ciment ou bâtard



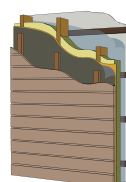
- **Murs en blocs béton creux** : assemblage de blocs en béton de granulats liés au mortier de ciment



- **Murs en béton banché** : paroi en béton (généralement avec une armature métallique) coulée en place dans un coffrage



- **Murs à ossature bois** constitués de montants bois de largeur 80 à 100 mm et recouverts d'un voile de contreventement le plus souvent en contreplaqué. Dans le cas courant, ces panneaux sont isolés avec une laine minérale.



## 2.1. PAROIS OPAQUES EXTÉRIEURES ET ISOLATION THERMIQUE

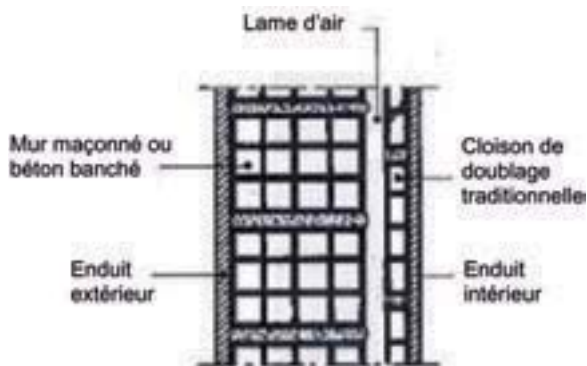


Les murs à colombages sont des parois particulières. Par conséquent elles ne sont pas traitées dans ce guide.



### Identification des différentes cloisons de doublage

■ **Doublages non isolés** : l'ensemble de ces parois peuvent être couplées à un doublage en brique plâtrière. En effet, en complément d'une paroi porteuse en maçonnerie ou béton banché, des cloisons de doublage d'épaisseur 4 à 7 cm, généralement en briques plâtrières, peuvent être additionnée (séparation par une lame d'air d'épaisseur variant de 3 à 5 cm).



■ **Doublages isolés** : l'ensemble de ces parois peuvent être couplées à un doublage collé ou indépendant isolé. Les doublages collés sont couramment constitués d'une plaque de plâtre et d'un isolant type PSE. Les doublages indépendants sont réalisés le plus souvent avec une ossature métallique sur laquelle sont rapportées une plaque de plâtre et une laine minérale entre montants. Dans ce guide, seuls les doublages collés sont pris en compte.

## 2. Rénover l'enveloppe du bâti

Rappel



Résistance (R) et coefficient de transmission ( $U_p$ ) thermique d'une paroi

R correspond à la somme des résistances de chaque couche. Il s'exprime en  $(m^2 \cdot K)/W$ .

$$R = e_1/\lambda_1 + e_2/\lambda_2 + \dots + e_i/\lambda_i$$

Avec :

$e_i$  : épaisseur de la couche  $i$  en m

$\lambda_i$  : conductivité thermique correspondante en  $W/(m \cdot K)$

$U_p$  : Coefficient de transmission thermique surfacique de la paroi

Il s'exprime en  $W/(m^2 \cdot K)$  et se calcule en fonction du coefficient surfacique en partie courante  $U_c$  (y compris l'impact des résistances superficielles) et de l'impact des ponts thermiques intégrés à la paroi ( $\Delta U$ ).

$$U_p = U_c + \Delta U$$

On a :

$$\Delta U = \frac{\sum_i \psi_i L_i + \sum_j \chi_j}{A}$$

Avec :

$\psi_i$  : coefficient linéique du pont thermique intégré  $i$  en  $W/m \cdot K$

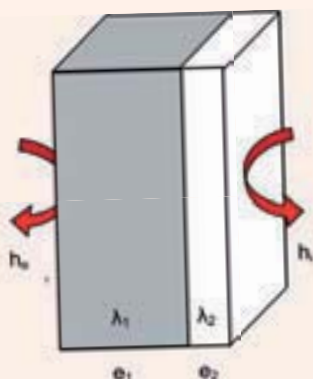
$L_i$  : linéaire du pont thermique intégré  $i$  en m

$\chi_j$  : coefficient ponctuel du pont thermique intégré  $j$  en  $W/K$

$A$  : surface de la paroi en  $m^2$

Et :

$$U_c = 1 / (R + R_{si} + R_{se})$$



Avec :

$R_{si}$  : résistance thermique superficielle côté intérieur en  $(m^2 \cdot K)/W$




$R_{se}$  : résistance thermique superficielle côté extérieur en  $(m^2 \cdot K)/W$

## 2.1. PAROIS OPAQUES EXTÉRIEURES ET ISOLATION THERMIQUE

Rappel



Les valeurs des résistances thermiques superficielles côtés intérieur et extérieur sont données dans le tableau suivant.

Paroi donnant sur : - l'extérieur - un passage ouvert - un local ouvert <sup>(2)</sup>	$R_{se}$ m <sup>2</sup> .K/W	$R_{si}^{(1)}$ m <sup>2</sup> .K/W	$R_{se} + R_{si}$ m <sup>2</sup> .K/W
Paroi verticale (Inclinaison $\geq 60^\circ$ )  Flux horizontal	0,13	0,04	0,17
Flux ascendant 	0,10	0,04	0,14
Paroi Horizontale (Inclinaison $< 60^\circ$ )  Flux descendant	0,17	0,04	0,21

(1) Si la paroi donne sur un autre local non chauffé, un comble ou un vide sanitaire,  $R_{si}$  s'applique des deux côtés

(2) Un local est dit ouvert si le rapport de la surface totale de ses ouvertures permanentes sur l'extérieur, à son volume, est égal ou supérieur à 0,005 m<sup>2</sup>/m<sup>3</sup>. Ce peut être le cas, par exemple, d'une circulation à l'air libre, pour des raisons de sécurité contre l'incendie.

(Source : RT 2005 – Règles ThU Fascicule 1/5)




**Note :**

Pour l'application des solutions ITE et ITI de ce guide, ce calcul a déjà été réalisé dans les solutions techniques proposées.

## 2. Rénover l'enveloppe du bâti

### Les types de murs courants et leurs caractéristiques thermiques

Ces valeurs ne prennent pas en compte les résistances thermiques superficielles ( $R_{si} + R_{se} = 0,17 \text{ m}^2 \cdot \text{K/W}$ ). De plus, elles sont données à titre indicatif dans le cas le plus défavorable (valeurs issues du cahier 1682 du CSTB de décembre 1980 « Coefficients K des parois des bâtiments anciens »).

TYPE DE MUR	ÉPAISSEURS COURANTES (en cm)	RÉSISTANCE THERMIQUE INITIALE $R_{init}$ (en $\text{m}^2 \cdot \text{K/W}$ )
 Pierres	30	0,12 à 0,33
	40	0,16 à 0,43
	50	0,19 à 0,52
	60	0,23 à 0,63
 Briques pleines ou perforées	20	0,2 à 0,28
 Briques creuses	20	0,33 à 0,45
 Blocs béton pleins	20	0,12 à 0,17
 Blocs béton creux	20	0,24 à 0,38
 Béton banché	20	0,12 à 0,17
 Ossature bois	8 (sans isolant)	0,25
	10 (sans isolant)	0,25

## 2.1. PAROIS OPAQUES EXTÉRIEURES ET ISOLATION THERMIQUE

En présence d'un doublage, ces valeurs peuvent être additionnées avec les résistances thermiques suivantes :

- pour une cloison de **doublage non isolée** :  $R = 0,22 \text{ m}^2 \cdot \text{K/W}$
- pour une cloison de **doublage isolée** :  $R = 0,80 \text{ m}^2 \cdot \text{K/W}$

### Isolation thermique extérieure ou intérieure : avantages et inconvénients

Les deux technologies d'isolation présentent chacune des avantages et des inconvénients. Ces critères peuvent orienter le choix de la technologie à employer en fonction des contraintes du projet.

#### ISOLATION THERMIQUE EXTÉRIEURE (ITE)

Avantages	Inconvénients
<ul style="list-style-type: none"><li>• Réduit considérablement le nombre et l'impact de certains ponts thermiques</li><li>• Surface habitable non modifiée</li><li>• Protège les murs des variations climatiques</li><li>• Opportunité de changer l'aspect extérieur de la maison (ajout d'un bardage)</li><li>• Filière sèche (contrairement aux enduits), donc rapidité de chantier</li><li>• Travaux facilités (pas de contraintes liées aux réseaux existants)</li><li>• Travaux possibles même si les locaux sont occupés</li></ul>	<ul style="list-style-type: none"><li>• L'espace à l'extérieur du mur n'appartient pas toujours au même propriétaire</li><li>• Solution impossible pour des murs mitoyens mal isolés</li><li>• Restrictions sur la modification de l'aspect extérieur (contraintes urbanistiques)</li><li>• Les travaux en extérieur peuvent être contrariés par des intempéries</li><li>• Les volets battants sont à repositionner, voire à changer</li><li>• Difficultés pour isoler les jouées de tableaux (cochonnet trop faible) sauf à réduire l'ouverture du tableau</li></ul>

#### ISOLATION THERMIQUE INTÉRIEURE (ITI)

Avantages	Inconvénients
<ul style="list-style-type: none"><li>• Absence de modification de l'aspect extérieur de la maison</li><li>• Pas d'empiètement sur les espaces extérieurs (voirie, voisin)</li><li>• Travaux envisageables lors d'une rénovation globale de l'intérieur (reprise de l'électricité, des parements et/ou réorganisation de l'espace)</li></ul>	<ul style="list-style-type: none"><li>• Réduction de la surface des pièces</li><li>• Gêne possible pour l'ouverture des fenêtres (murs devenus plus épais)</li><li>• Mise en œuvre plus contraignante autour des prises électriques ou canalisations à démonter</li><li>• Les ponts thermiques ne sont pas traités (refend et nez de plancher)</li><li>• Incohérence entre délai d'inoccupation envisagé et durée des travaux</li></ul>

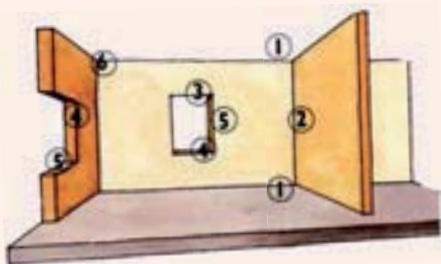
## 2. Rénover l'enveloppe du bâti

### Rappel



### Les ponts thermiques

Un **pont thermique** est une zone ponctuelle ou linéaire qui, dans l'enveloppe d'un bâtiment, présente une variation de résistance thermique (à la jonction de deux parois en général). Ils constituent des zones de fortes déperditions thermiques et peuvent présenter des risques de condensation.



### Les principaux ponts thermiques d'un mur (doc. B. Boulangeot).

- 1 Liaisons murs-plancher ou murs-toiture
- 2 Liaisons refends-façades
- 3 Linteaux
- 4 Appuis de baies
- 5 Liaisons entre tableaux des baies et huisseries
- 6 Angles des murs

(Source : B. Boulangeot – Les principaux ponts thermiques d'un mur)

L'ITE permet en particulier de traiter les ponts thermiques suivants :

- liaison murs/plancher ou murs/toiture,
- liaison refend/façades ou plancher intermédiaire/façades.

## Points particuliers

Un chantier d'isolation nécessite une réflexion et une préparation en amont. Il est nécessaire d'anticiper tous les points particuliers propres à chaque technologie d'isolation dont voici une liste non exhaustive.

### Projet d'ITI

De part sa nature, un projet d'ITI demande de gros travaux préparatoires et une interaction avec les autres corps d'état (plomberie, électricité, menuiserie...).

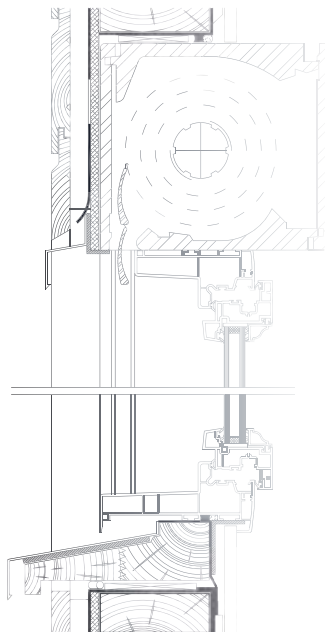
Préalablement il faut établir un diagnostic de l'existant sur les points suivants :

- la nature de la pièce à doubler (pièce sèche ou humide)
- la présence de corps de chauffe situés sur les murs à doubler



## 2.1. PAROIS OPAQUES EXTÉRIEURES ET ISOLATION THERMIQUE

- la présence de tuyauteries ou d'équipements électriques placés sur les murs à doubler
- l'interface menuiseries/coffres de volets roulants/doublages (jonction, finition, débattement des ouvrants, position des paumelles, possibilité entretien des VR...)



### Projet d'ITE

Bien que les travaux d'ITE demandent moins de travaux préparatoires et d'interactions avec d'autres corps d'état, il est important de dresser un état des lieux des points singuliers à traiter avant d'engager les travaux.

En effet, certains éléments repris sur les façades ou certains points singuliers doivent être modifiés et/ou déplacés. Il est donc nécessaire d'anticiper ces opérations et, le cas échéant, de faire appel aux corps d'état appropriés.

Les principaux éléments à prendre en compte sont les suivants :

- l'environnement, la végétation en bordure de mur
- les garde-corps repris sur les murs existants
- les fixations de volets battants



## 2. Rénover l'enveloppe du bâti

- les retours de tableaux et les appuis de fenêtre
- les bouches de ventilation et les cache-moineaux
- les descentes EP et les regards
- les couvertines de toitures-terrasses
- les rives de toitures permettant une surépaisseur ou non
- les éléments rapportés en façade (parabole...)



### Diagnostic de l'existant et orientation sur les solutions d'isolation des parois

Avant de prescrire une solution technique d'isolation des murs extérieurs, il est primordial de réaliser un diagnostic précis de l'existant. Ces analyses permettent de dresser des constats sur le support à isoler et ainsi limiter fortement le risque de sinistralité. Le choix des solutions techniques à adopter est donc conditionné en partie par ces analyses.

#### La salubrité et la dégradation des murs existants

Avant d'engager les travaux d'isolation d'une paroi, il est impératif de s'assurer de la salubrité et de la non-dégradation des murs existants.

À l'état initial certaines situations doivent interpeller et alerter le professionnel sur le risque à entreprendre les travaux dans l'état.

Tout d'abord, il est important de savoir que les travaux de rénovation modifient et déséquilibrent l'aération du logement. Le bâtiment est plus étanche à l'air. Il est donc impératif d'installer une ventilation générale et permanente (ou de la rénover), afin d'assurer un air sain et d'éliminer les risques de condensation dans les parois.

Couramment, les systèmes les plus utilisés ou rencontrés en maisons individuelles sont les suivants :

- la ventilation naturelle
- la ventilation mécanique contrôlée (VMC) simple flux (auto ou hygroréglable)
- la VMC double flux



*Ventilation mécanique simple flux*

## 2.1. PAROIS OPAQUES EXTÉRIEURES ET ISOLATION THERMIQUE



Un système de ventilation nécessite un entretien régulier. Il est primordial de nettoyer régulièrement les bouches d'entrée et d'extraction d'air.

Les points importants à analyser sont les suivants :

### 1. La présence d'humidité dans les parois

CRITÈRES DE DIAGNOSTIC	ILLUSTRATION	MANIFESTATION
<b>Fuite extérieure</b> (problème de couverture ou de gouttière, ruissellement)		Traces d'humidité, moisissures, altération du revêtement extérieur, auréoles
<b>Fuite intérieure</b> (canalisation, évacuation, descente EP encastrée)		Traces d'humidité, moisissures, altération du revêtement intérieur, auréoles
<b>Remontées capillaires</b> (AIDE : Fiche AQC concernant ce critère)		Traces d'humidité linéaire dans la partie basse des pièces en rez-de-chaussée qui peuvent s'élever à plusieurs mètres au-dessus du sol  Apparition de salpêtre, moisissure, décollement des revêtements (plus fréquent dans les maçonneries anciennes)
<b>Condensation de vapeur d'eau</b> 1. en surface 2. au sein de la paroi (AIDE : Fiche AQC concernant ce critère)		1. Présence d'humidité sur la surface des parois (zone froide)  2. Traces d'humidité, moisissures, odeur. En cas extrême, altération (craquement, décollement) du revêtement extérieur

## 2. Rénover l'enveloppe du bâti



Dans le cas d'un problème de condensation au sein de la paroi, les risques augmentent en cas :

- d'une absence d'aération ou ventilation
- d'une ventilation naturelle ou mécanique mal mise en œuvre ou mal dimensionnée
- d'une ventilation mal entretenue
- d'un changement de menuiseries car l'étanchéité est accrue. Il est nécessaire de s'assurer que le renouvellement d'air est suffisant (VMC)
- d'un système de chauffage insuffisant ou ponctuellement interrompu

### 2. La présence de développements fongiques

En cas de développement fongique, le professionnel ne doit pas entreprendre les travaux dans l'état. Le traitement de cette dégradation doit être réalisé après analyse de la cause et résolution du problème d'humidité.

### 3. La dégradation des murs engendrant des infiltrations

Les fissures en façade sont un point important à prendre en compte car elles peuvent être à l'origine d'infiltrations d'eau. Pour une ITI il est primordial de s'assurer que l'eau ne va pas pouvoir pénétrer, et pour une ITE que l'humidité ne va pas être emprisonnée.



Ainsi, la présence de fissuration doit alerter l'entrepreneur sur la potentielle infiltration d'eau au sein de la paroi. Après analyse de la cause (déformation/tassement, problème d'application du revêtement...), la réparation des dommages doit être engagée.



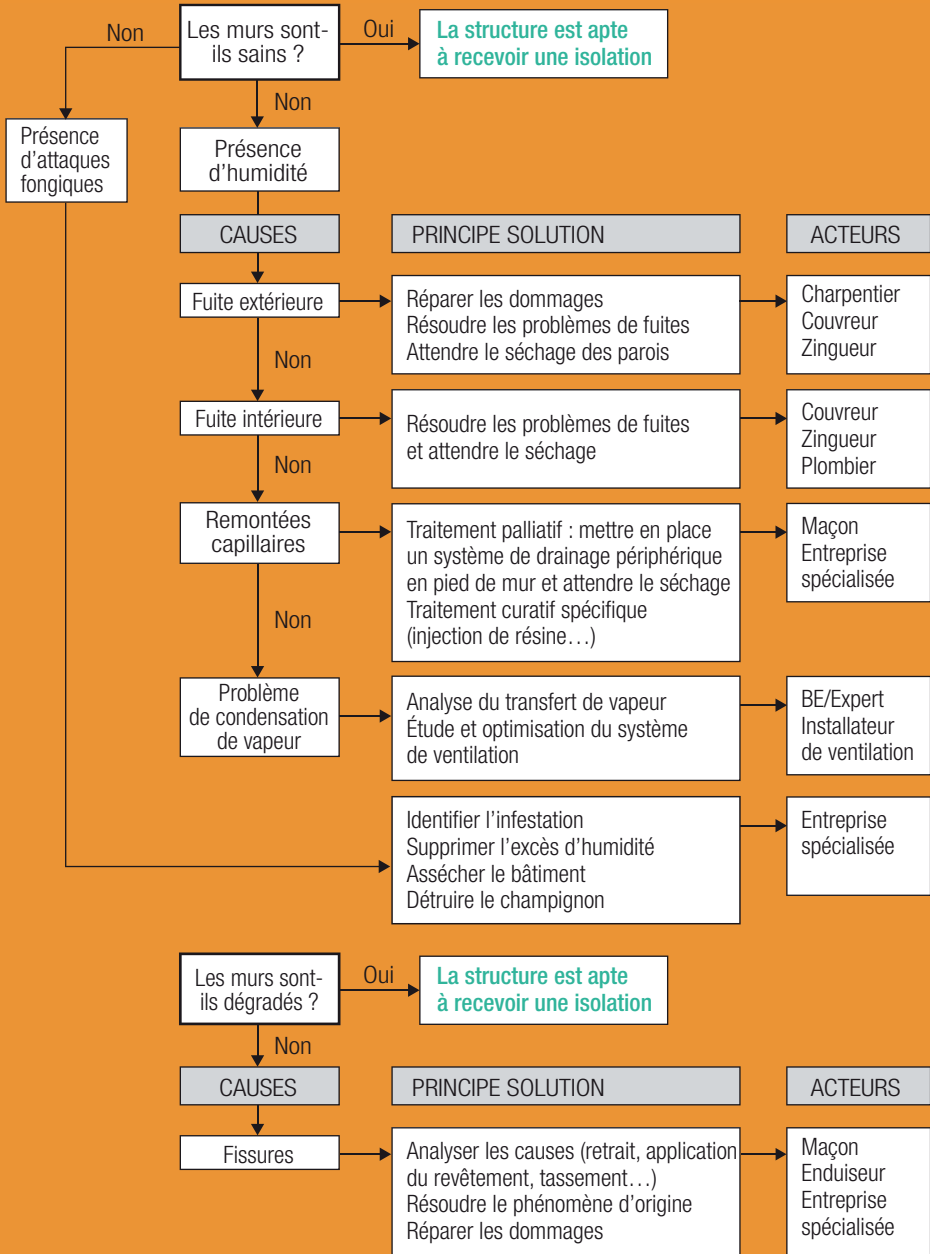
L'Agence Qualité Construction (AQC) et le CSTB ont publié un ouvrage concernant le diagnostic de ces pathologies en façade.

*La pathologie des façades*  
Edition CSTB/AQC, Juin 2011

## 2.1. PAROIS OPAQUES EXTÉRIEURES ET ISOLATION THERMIQUE



### Descriptif des constats à établir, solutions à apporter et acteurs à missionner



## 2. Rénover l'enveloppe du bâti

### L'incompatibilité des parements ou doublages existants avec un système d'isolation rapportée

D'un point de vue mise en œuvre, certains éléments de parements extérieurs ou de doublages existants ne sont pas compatibles avec un système d'isolation rapportée. Le tableau suivant indique les principales configurations posant des difficultés.

ÉLÉMENTS À ANALYSER	PROJET D'ITE	PROJET D'ITI	CAUSES
Double peau Bardage en lame ou plaque	À démonter	Sans problème	Récupérer le support à nu
Doublage intérieur isolé ou non	Sans problème	À démonter si nécessaire	<ul style="list-style-type: none"><li>• Nécessité pour le projet (redistribution des réseaux...)</li><li>• Nécessité de récupérer le support à nu</li><li>• Problème de transfert de vapeur et risque de condensation au sein de la paroi (1)</li></ul>

(1) Pour les projets d'ITI, les risques de condensation liés à la présence de doublages isolés sont détaillés dans le point suivant : « **La perméabilité à la vapeur d'eau des parois existantes et les risques de condensation** »

### La perméabilité à la vapeur d'eau des parois existantes et les risques de condensation

Avant d'engager les travaux d'isolation (ITE ou ITI), il est toujours nécessaire de s'assurer que les parois existantes ne possèdent pas de caractéristiques de transfert de vapeur incompatibles avec le complément d'isolation. En effet, dans certains cas, le complément d'isolant peut engendrer un risque de condensation dans la paroi.

Pour limiter ce risque les grands principes suivants sont à retenir concernant le bâtiment :

- un bâtiment suffisamment chauffé et de manière continue limite les risques de condensation
- un bâtiment correctement ventilé limite considérablement les risques de condensation

## 2.1. PAROIS OPAQUES EXTÉRIEURES ET ISOLATION THERMIQUE

### Rappel



### Grandeurs de base

Les définitions et les notations présentées sont conformes à la norme NF EN ISO 9346 « Performance hygrothermique des bâtiments et des matériaux pour le bâtiment – Transfert de masse – Grandeurs physiques pour le transfert de masse – Vocabulaire »

#### ■ Air humide

L'air humide est un mélange en proportions variables d'air sec et de vapeur d'eau.

#### ■ Pression partielle de la vapeur d'eau dans l'air

Dans le mélange de gaz que constitue l'air humide, la pression partielle de la vapeur d'eau  $p_v$  est la pression qu'aurait la vapeur d'eau si elle occupait à elle seule tout le volume du mélange.

#### ■ Humidité absolue (ou humidité volumique)

L'humidité absolue  $v$  de l'air est définie comme étant la quantité de vapeur d'eau contenue dans l'air. Elle est exprimée en  $\text{kg}/\text{m}^3$  :

$$v = \frac{m_v}{V}$$

où  $V$  est le volume de l'échantillon de l'air humide et  $m_v$  la masse de vapeur d'eau.

Cette grandeur est également fréquemment notée  $W$  et est identique à la masse volumique de la vapeur d'eau,  $\rho_v$ .

#### Note :

*Pour les valeurs de température et d'humidité absolue couramment rencontrées dans le domaine du bâtiment, les valeurs d'humidité absolue exprimées en  $\text{g}/\text{m}^3$  sont très proches des valeurs de pression partielle de vapeur d'eau exprimées en mmHg.*

#### ■ Air saturé

L'air saturé correspond à un air humide, à une température et à une pression données, dont la quantité de vapeur d'eau est telle que toute quantité d'eau supplémentaire ne peut apparaître que sous forme liquide ou solide.

#### ■ Pression de vapeur saturante

La pression de vapeur saturante  $p_{\text{sat}}$  est la valeur maximale que peut atteindre la pression partielle de la vapeur à cette température. Au-delà de cette valeur, il y a condensation.

#### ■ Température de rosée

Lorsque l'on refroidit l'air humide en maintenant le rapport de mélange constant, on atteint l'état de saturation pour une température appelée température de rosée ( $T_d$ ) lorsque celle-ci est supérieure à  $0^\circ \text{C}$  ou température de gelée ( $T_f$ ) lorsqu'elle est inférieure à  $0^\circ \text{C}$ .

La température de rosée ou de gelée est la température pour laquelle la pression partielle de la vapeur dans l'air humide est égale à la pression de vapeur saturante.

#### ■ Humidité relative

L'humidité relative, notée couramment HR correspond au rapport entre l'humidité absolue et sa valeur à la saturation à la même température. Il s'agit également du rapport entre la pression partielle de vapeur d'eau et la pression de vapeur saturante.

## 2. Rénover l'enveloppe du bâti

### Rappel



#### ■ Perméabilité à la vapeur d'eau d'un matériau

La perméabilité d'un matériau  $\delta_p$  définit sa capacité à se laisser traverser par un gaz sous l'action d'une pression entre ses deux faces opposées. Dans le cas où le gaz est la vapeur d'eau, il s'agit du rapport de la quantité de vapeur d'eau traversant un matériau par unité d'épaisseur, de temps et par unité de différence de pression de vapeur régnant de part et d'autre du matériau. Cette grandeur dépend des caractéristiques physiques du matériau telles que le diamètre des pores ou la géométrie des vides.

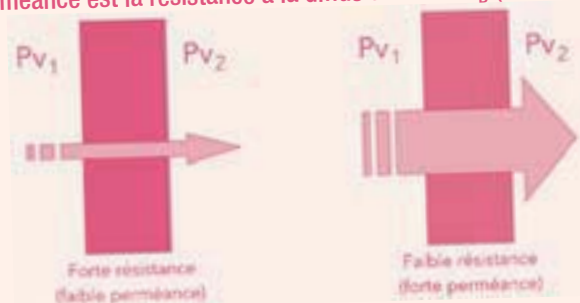
#### ■ Perméance à la vapeur d'eau d'un matériau

La perméance d'un matériau homogène est le rapport de la perméabilité à la vapeur d'eau du matériau sur son épaisseur.

$$W_p = \frac{\delta_p}{e} \quad [\text{kg}/(\text{m}^2 \cdot \text{s} \cdot \text{Pa})]$$

#### ■ Résistance à la diffusion de vapeur d'eau

L'inverse de la perméance est la résistance à la diffusion notée  $R_D$  (en  $\text{m}^2 \cdot \text{s} \cdot \text{Pa} / \text{kg}$ ).



Transfert d'humidité à travers les parois – Résistance à la vapeur (Source CSTB)

#### ■ Facteur de résistance à la diffusion de vapeur d'eau d'un matériau

On définit le facteur de résistance à la diffusion d'un matériau comme le rapport de la perméabilité à la vapeur d'eau de l'air sur sa propre perméabilité.

$$\mu = \frac{\delta_0}{\delta_p}$$

#### ■ Épaisseur d'air équivalente pour la diffusion de vapeur

Épaisseur d'une couche d'air telle qu'elle ait la même perméance qu'une couche de matériau d'épaisseur  $e$  donnée. Elle peut être déterminée à partir du facteur de résistance à la diffusion de vapeur d'eau et de l'épaisseur du matériau à l'aide de la formule suivante :

$$S_d = \mu \cdot e \quad [\text{m}]$$

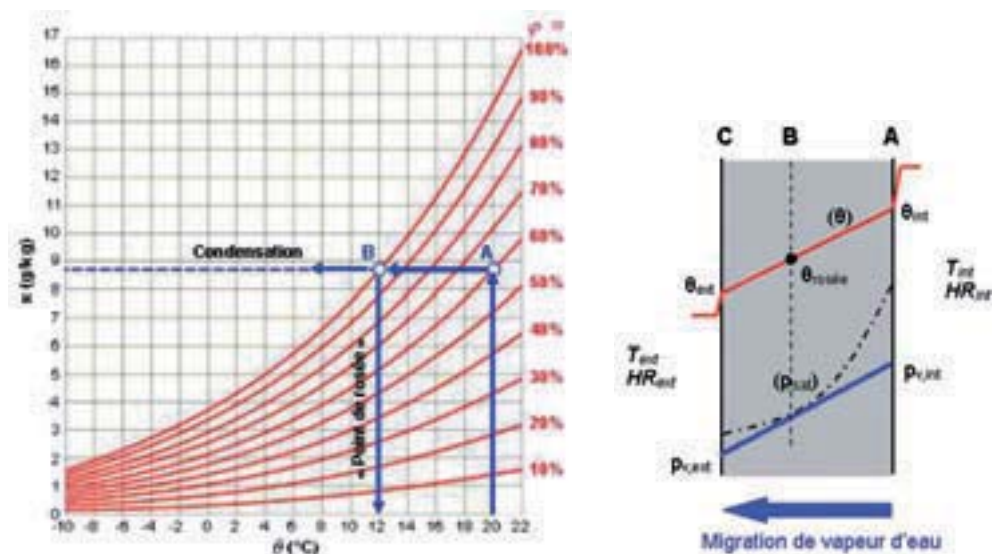
## Principe de condensation au sein d'une paroi

La pression de vapeur d'eau étant généralement plus importante à l'intérieur qu'à l'extérieur, la vapeur migre au travers des parois depuis l'intérieur vers l'extérieur. Les matériaux de construction présentent un certain degré de résistance à la diffusion de vapeur d'eau et permettent à une quantité plus ou moins importante de vapeur d'eau de passer.



## 2.1. PAROIS OPAQUES EXTÉRIEURES ET ISOLATION THERMIQUE

Sous l'effet de l'abaissement de la température, la vapeur d'eau traversant la paroi peut condenser au droit du point de rosée.



Transfert de vapeur dans une paroi (Source FCBA)

Ainsi, les deux techniques d'isolation rapportée (ITI ou ITE) présentent des risques plus ou moins importants. Dans le cas d'une ITI, la paroi existante est en contact avec l'air extérieur. Par conséquent elle est « froide » et le risque de condensation est plus élevé. À l'inverse, dans le cas d'une ITE, la paroi existante est « réchauffée » car elle est en contact avec l'air intérieur, donc le risque de condensation est moins élevé et déplacé.



### Transferts d'humidité dans les parois

Différents outils sont utilisés par les équipes de maîtrise d'œuvre pour simuler les transferts d'humidité dans les parois et trouver les solutions adaptées afin d'éviter les risques pour le bâti. Les principaux sont :

- **La méthode Glaser** : c'est une méthode simplifiée qui n'intègre pas les comportements hygroscopique et capillaire des matériaux. Basée sur la norme NF EN ISO 13788, elle permet de repérer les zones à risque.
- **La simulation approfondie** : des logiciels de simulation dynamique des transferts d'humidité et de chaleur dans les parois basés sur l'application de la norme NF EN 15026 intègrent l'ensemble des caractéristiques hydriques des matériaux (capillarité, hygroscopicité, diffusion à la vapeur d'eau...). Pouvant simuler les parois sur plusieurs années, ils permettent d'avoir une vision poussée des éventuels risques dus à une présence persistante d'eau.

## 2. Rénover l'enveloppe du bâti

### Projet d'ITE avec bardage ventilé

La réalisation d'une isolation thermique par l'extérieur ne présente aucun risque de condensation de vapeur pour l'ensemble des parois existantes prises en compte dans le cadre de ce guide dans la mesure où :

1. Le diagnostic de la structure existante n'a révélé aucune pathologie (condensation, remontée capillaire...) ou ces dernières ont été résolues.
2. Les solutions d'ITE sont conformes aux solutions préconisées dans ce guide (bardage avec une lame d'air ventilée, isolants adaptés).
3. Les isolants mis en œuvre ne sont pas en plastique alvéolaire.

### Projet d'ITI

Les projets d'ITI sont plus sensibles aux risques de condensation dans les parois.

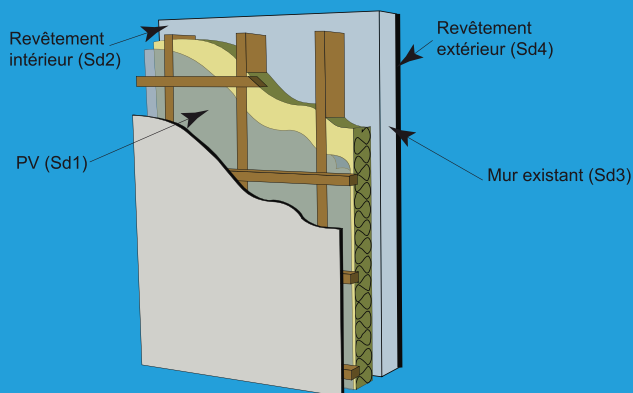
Pour limiter fortement les risques, les solutions préconisées dans ce guide comprennent un pare-vapeur continu mais ce dernier ne bloque pas l'intégralité du flux de vapeur d'eau.



Afin de prévenir des risques de condensation au sein de la paroi, la règle à respecter est la suivante :

$$Sd_{\text{pare-vapeur}} \geq 5 \times Sd_{\text{Complexe mur existant}}$$

De plus, les valeurs Sd des matériaux au sein de la paroi doivent être croissantes de l'extérieur vers l'intérieur.



$$Sd1 > Sd2 > Sd3 > Sd4$$

Pour information, la norme NF EN ISO 10456 « *Matériaux et produits pour le bâtiment – Propriétés hygrothermiques* » donne les caractéristiques de divers matériaux en complément de la RT 2005 – Règles Th-U (fascicule 2/5) (janvier 2007) Matériaux.

## 2.1. PAROIS OPAQUES EXTÉRIEURES ET ISOLATION THERMIQUE

Certaines typologies de parois créent un risque important de condensation au sein de la paroi, car la vapeur d'eau peut rester « bloquée » dans la paroi. Les typologies à risque et les éléments à prendre en compte sont les suivants :

1. Dans le cas de cloisons de doublage isolées existantes, il faut s'assurer que la typologie du doublage ne va pas empêcher la migration de vapeur au sein de la paroi une fois les travaux d'isolation achevés.

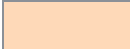


TYPES DE DOUBLAGES EXISTANTS AVANT TRAVAUX	PROJET D'ITE (1) (BARDAGE VENTILÉ)	PROJET D'ITI (1)	CAUSES
Doublage intérieur isolé en plastique alvéolaire (type Placoplâtre)	Sans problème	À démonter	Problème de transfert de vapeur et risque de condensation au sein de la paroi
Doublage intérieur isolé sans pare-vapeur	Sans problème	Sans problème	
Doublage intérieur isolé avec pare-vapeur	Sans problème	À démonter	Problème de transfert de vapeur et risque de condensation au sein de la paroi

(1) Projet d'ITE ou d'ITI avec isolants fibreux

2. Il faut vérifier que les parements intérieurs existants sont suffisamment perméables à la vapeur d'eau. Si ce n'est pas le cas, ce parement devra être déposé.
3. Il faut analyser la perméabilité du revêtement extérieur.

## Récapitulatif des risques de condensation

Le tableau suivant récapitule les risques de condensation dans les parois une fois les travaux d'isolation achevés (ITE ou ITI avec isolants fibreux).

	Sans risque
	Risque modéré (prendre les mesures adéquates)
	Risque fort : solution fortement déconseillé

## 2. Rénover l'enveloppe du bâti

TYPE DE PAROI EXISTANTE	PAREMENTS/REVÊTEMENTS				BILAN DU DIAGNOSTIC DES PATHOLOGIES EXISTANTES (DIAGNOSTIC SALUBRITÉ PRÉCÉDENT)	PROJET D'ITI NIVEAU DE RISQUE	PROJET D'ITE (BARDAGE VENTILÉ) NIVEAU DE RISQUE	
	INTÉRIEURS		EXTÉRIEURS					
	Perméable (1)	Non perméable (2)	Perméable (3)	Non perméable (4)				
Pierre	•		•		Aucune pathologie (condensation fuites, remontées capillaires ...)			X
		•	•			XX		X
	•			•				X
		•		•				X
Briques pleines ou creuses	•		•					X
Blocs béton pleins ou creux	•	•	•			XX		X
Béton banché	•			•		XXX		X
Ossature bois	•		•			XXX		X
		•	•			XX		X
	•			•		XXX		X
		•		•		XXX		X

**x** : En présence d'une ITE avec une isolation en plastique alvéolaire

**xx** : En présence d'un parement intérieur non perméable, il est impératif de déposer ce dernier avant de réaliser les travaux

**xxx** : Dans le cas d'un revêtement extérieur imperméable appliqué sur mur maçonné (brique ou bloc béton), banché ou sur panneau extérieur en ossature bois, une ITI peut être mise en place dans la mesure où le pare-vapeur est adapté. La valeur Sd de ce dernier doit être 5 fois supérieure à celle du complexe existant.

(1) Les parements intérieurs connus comme perméables à la vapeur d'eau sont multiples. Voici une liste non exhaustive mais représentative des produits courants :

- Peinture – émulsion
- Enduits plâtre/sable, chaux/sable ou ciment/sable classiques non adjuvantés
- Enduit au plâtre
- Papier-peint « non vinyle »

(2) Divers parements intérieurs sont connus comme imperméables à la vapeur d'eau. Voici une liste non exhaustive mais représentative des produits courants :

- Papier peint « vinyle »
- Paroi carrelée ou faïencée
- Revêtement synthétique plastifié
- Plâtre plus adjuvant plastique

(3) Les parements extérieurs connus comme perméables à la vapeur d'eau sont les enduits hydrauliques par exemple.

(4) Les parements extérieurs connus comme imperméables à la vapeur d'eau sont les enduits RPE (revêtement plastique épais) par exemple.

## 2.1. PAROIS OPAQUES EXTÉRIEURES ET ISOLATION THERMIQUE

---



Les multiples configurations ne permettent pas de figer une règle. En cas de doute, il est nécessaire de contacter un bureau d'études spécialisé.

### La résistance mécanique du support à isoler

En rénovation les types de parois existantes sont multiples. Cependant, il est primordial d'évaluer le support pour réaliser correctement les fixations. Trois points importants sont à valider :

1. Évaluer la dégradation de la paroi et sa capacité à supporter le bardage rapporté (présence de fissures structurelles traversantes)
2. Connaître la composition du mur existant pour valider que ce matériau est représenté dans les Agréments techniques européens (ATE) des fixations
3. Réaliser un sondage de la cohésion du matériau pour évaluer sa qualité

Cette opération et son appréciation peuvent être délicates. En cas de doute, il est impératif de réaliser une évaluation plus approfondie. Cette étude passe obligatoirement par un essai sur chantier.



La majorité des fabricants de fixation proposent des prestations d'essais sur chantier. Cette solution est vivement recommandée en cas de doute sur le support.

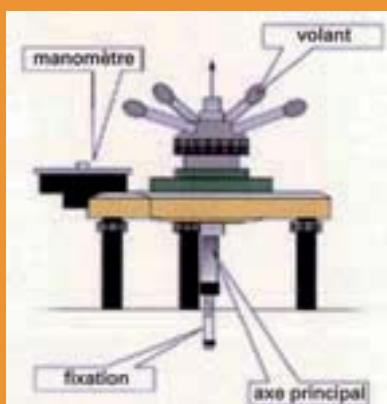
## 2. Rénover l'enveloppe du bâti



### Mesure des charges d'arrachement in situ

Dans le cas pour lequel les caractéristiques physiques et mécaniques du support sont méconnues, le cahier du CSTB n° 1661-V2 – Février 2011 est utilisé afin de réaliser des mesures in situ.

Les essais consistent à poser un nombre suffisant de fixations dans la structure porteuse à reconnaître, et à mesurer l'effort de traction perpendiculaire nécessaire pour arracher les fixations. Pour un même chantier, dans la mesure où une reconnaissance préalable a permis de déterminer que la structure est identique pour tout le bâtiment, l'essai n'est à exécuter qu'une fois.



Exemple d'appareillage de mesure  
(Source : Cahier du CSTB n° 1661-V2, Février 2011)

Les emplacements de pose des fixations doivent être repartis sur l'ensemble du support à tester de façon représentative.

Par exemple, ces emplacements peuvent se partager en groupes de cinq, chaque groupe venant s'aligner sur une droite à 45° à raison d'un emplacement tous les 35 cm sur le même alignement.

Ces divers alignements sont repartis sur la façade, de façon à sonder la plus grande surface possible.



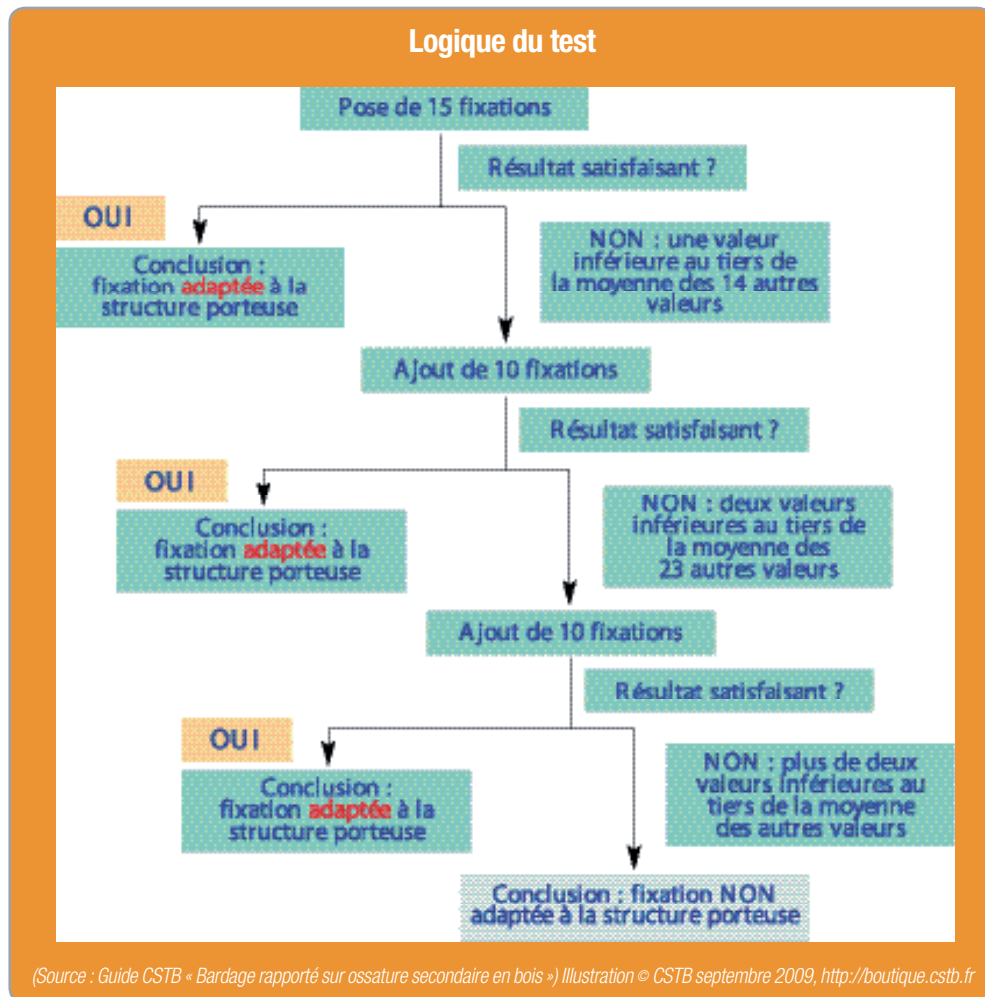
(Source : Cahier du CSTB n° 1661-V2, Février 2011)

Les mesures effectuées durant l'essai concernent la valeur de la charge maximale d'arrachement  $F_m$ .

D'après les résultats des essais d'arrachement, on détermine ensuite la résistance de calcul à l'état limite ultime  $N_{Rd,u}$ .

La valeur de résistance de calcul à l'état limite ultime  $N_{Rd,u}$  est à comparer à l'effort de traction appliqué aux fixations et résultant de l'action conjuguée du poids propre et du vent extrême, selon les règles NV65 modifiées ou du poids pondéré et du vent caractéristique pondéré selon l'Eurocode 1, partie 2.

## 2.1. PAROIS OPAQUES EXTÉRIEURES ET ISOLATION THERMIQUE



Dans le cas où le support présente de très mauvaises caractéristiques, une autre approche peut consister à dissocier le bardage rapporté de la structure existante. On parle alors de « **Paroi rapportée autoportante** ». De cette manière, le poids propre de la paroi est transmis à un élément de fondation. Seuls les efforts liés aux actions du vent en ITE sont à transmettre à la structure existante (voir le détail des solutions techniques / solution S3).

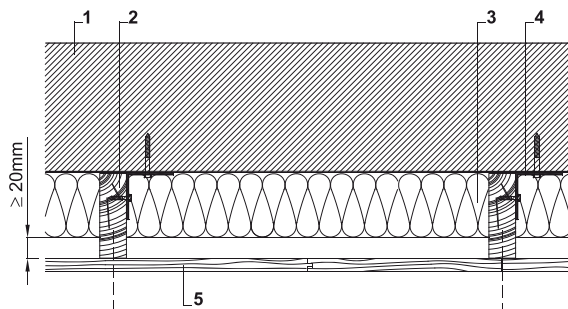
### L'irrégularité du support existant

Les travaux d'isolation par l'extérieur doivent toujours être précédés d'un relevé géométrique des parois. Ce travail permet de visualiser le réglage nécessaire pour rattraper les tolérances ou irrégularités du gros œuvre afin d'obtenir une co-planéité des chevrons adaptée au système de peau, tant pour satisfaire les exigences d'aspect que pour éviter des mises en contraintes du revêtement.

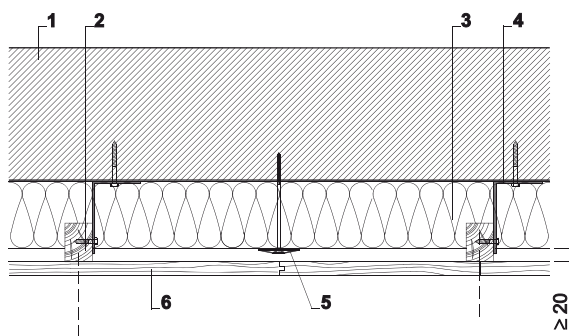
## 2. Rénover l'enveloppe du bâti

En effet, l'aplomb ou la planéité des parois existantes peuvent influencer sur le type de procédé de mise en œuvre à employer.

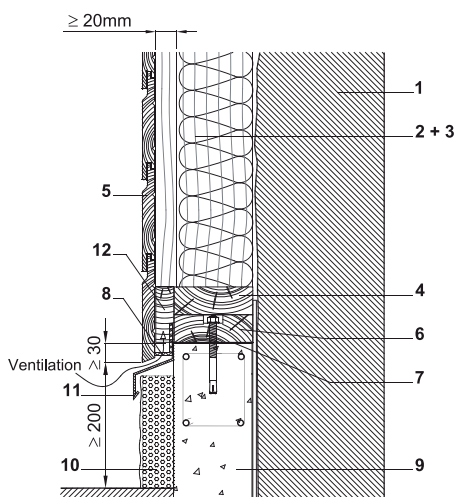
### Montants rapportés, fixés direct sur support



### Montants déportés, fixés par « pattes équerres »



### Solution de façade autoportante

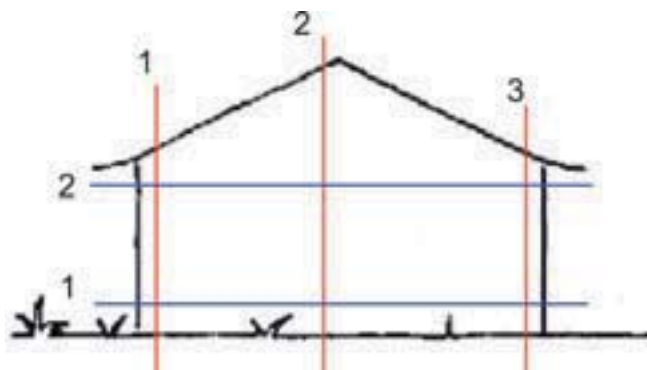




## 2.1. PAROIS OPAQUES EXTÉRIEURES ET ISOLATION THERMIQUE

Pour chaque façade représentative à isoler, les relevés à réaliser peuvent être les suivants :

- 3 mesures d'aplomb par façade
- 2 mesures de planéité par façade d'étage



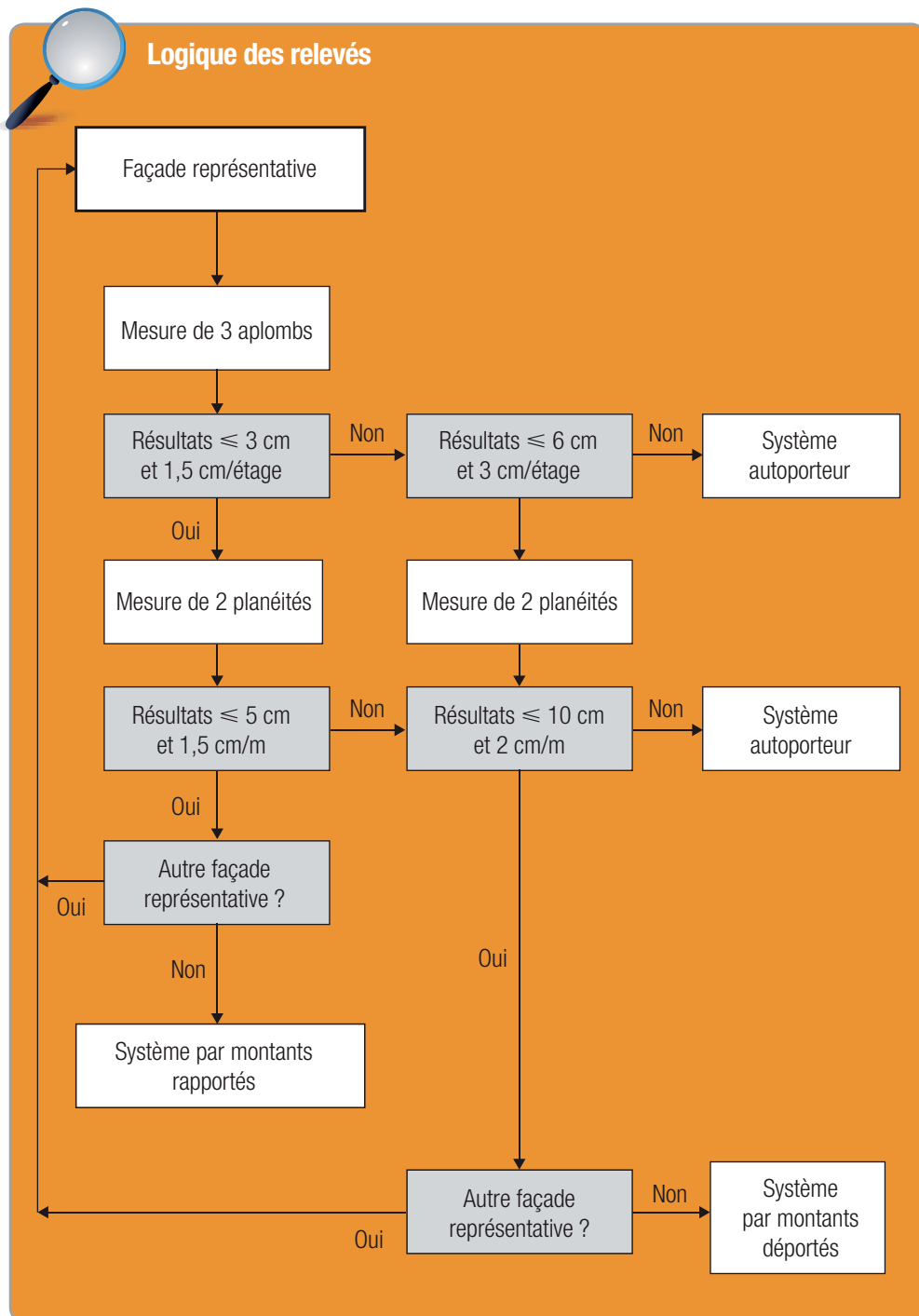
Les tolérances du support existant en fonction des procédés de mise en œuvre sont les suivantes :

PROCÉDÉ DE MISE EN ŒUVRE	TOLÉRANCE DE VERTICALITÉ	TOLÉRANCE DE PLANÉITÉ
Montants rapportés	Résultats $\leq$ 3 cm et 1,5 cm/étage	Résultats $\leq$ 5 cm et 1 cm/m
Montants déportés	Résultats $\leq$ 6 cm et 3 cm/étage	Résultats $\leq$ 10 cm et 2 cm/m
Système autoporteur	–	–



La solution par montant rapporté est couramment utilisée. Cependant, elle présente des performances thermiques inférieures aux autres solutions. Chaque montant crée un pont thermique qui diminue les performances. La solution par montants déportés sera donc privilégiée.

## 2. Rénover l'enveloppe du bâti



## 2.1. PAROIS OPAQUES EXTÉRIEURES ET ISOLATION THERMIQUE

### Résumé du diagnostic de l'existant

L'ensemble des constats établis comme décrits précédemment permettent d'orienter le choix du système d'isolation rapportée en cohérence avec les contraintes de la structure existante, mais aussi d'entreprendre les éventuels travaux préparatoires à l'isolation des parois.

1. L'analyse de la salubrité et de la dégradation des murs existants permet d'orienter sur les travaux préparatoires à entreprendre :
  - **VMC (installation ou rénovation)**
  - **Traitement des problèmes d'humidité**
  - **Traitement des dégradations (fissures)**
  - **Traitement des développements fongiques**
2. Les risques de condensation liés à la perméabilité à la vapeur des parois existantes conditionnent le type d'isolation rapportée :
  - **ITI ou ITE**
3. La résistance du support conditionne le type d'ancrage de la solution à adopter :
  - **Solution ancrée ou autoportante**
4. L'irrégularité du support conditionne le type de mise en œuvre à adopter :
  - **Montants rapportés déportés ou solution autoportante**

### Performances thermiques visées

L'isolation thermique a pour but majeur un gain de performances énergétiques. L'entrepreneur doit donc avoir connaissance des exigences en la matière afin de répondre aux exigences réglementaires mais également aux attentes de son client.

Depuis le 1<sup>er</sup> novembre 2007, les pouvoirs publics ont décidé qu'une réglementation thermique s'applique aux logements existants dès lors qu'ils font l'objet de travaux d'amélioration.

Cette réglementation fixe ainsi des exigences minimales sur les produits et équipements à mettre en œuvre pour toute intervention concernant l'isolation, le chauffage et la climatisation, l'eau chaude sanitaire, la régulation, la ventilation et l'éclairage.

La performance minimale à atteindre pour les parois opaques correspond à une résistance thermique minimale (R) de 2,3 m<sup>2</sup>.K/W.

Les travaux d'isolation donnent également accès à des crédits d'impôt « développement durable » ou à un éco-prêt à taux zéro (éco PTZ). Pour le crédit d'impôt, la performance minimale à atteindre pour les parois opaques correspond à une résistance thermique minimale (R) de 3,7 m<sup>2</sup>.K/W (valeur au 1<sup>er</sup> janvier 2012).

#### **Note :**

*Les performances du crédit d'impôt n'exigent pas de tenir compte des fixations ou des montants et donc des coefficients de minoration de la résistance thermique des produits isolants.*



## 2. Rénover l'enveloppe du bâti

Enfin, dans la voie du Grenelle de l'Environnement et le renforcement de la réglementation thermique au 1<sup>er</sup> janvier 2013 pour les maisons individuelles (RT 2012), il paraît important d'être en mesure de proposer des solutions plus performantes.

Pour cela, le label HPE Rénovation (Haute performance énergétique) fixe deux niveaux de performances à atteindre dont le plus élevé correspond aux exigences du label BBC Effinergie-Rénovation 2009 (consommation d'énergie primaire limitée à 80 kWh/m<sup>2</sup>.an modulée selon la zone climatique et l'altitude).

Cependant, ce label ne fixe pas de seuils pour les parois opaques mais raisonne sur une consommation globale du bâti.

En cohérence avec ce niveau d'exigence, ce guide propose une performance minimale pour les parois opaques correspondant à une résistance thermique minimale (R) de 4,5 m<sup>2</sup>.K/W.

### Note :

*Cette résistance doit intégrer l'ensemble des ponts thermiques de la paroi.*

Pour résumer, le tableau suivant récapitule les performances thermiques réglementaires, éligibles au crédit d'impôt ou « compatible niveau d'exigence BBC » :

NIVEAU VISÉ	PERFORMANCE THERMIQUE ASSOCIÉE
Réglementaire au 1 <sup>er</sup> janvier 2012	$R \geq 2,3 \text{ m}^2.K/W$
Éligible au crédit d'impôt au 1 <sup>er</sup> janvier 2012	$R \geq 3,7 \text{ m}^2.K/W$
Compatible niveau d'exigence BBC Rénovation	$R \geq 4,5 \text{ m}^2.K/W$



## 2.2. ISOLATION THERMIQUE PAR L'EXTÉRIEUR (ITE)

Cette partie porte sur les éléments d'isolation rapportée. Ces solutions sont des systèmes de revêtements extérieurs pour les parois planes verticales, composés d'une peau et d'une ossature en bois. Ils permettent de rapporter la peau devant le mur porteur.



Isolation thermique par l'extérieur (Source FCBA)

## 2.2. ISOLATION THERMIQUE PAR L'EXTÉRIEUR (ITE)

Toutes les solutions exposées sont réalisées avec des matériaux reconnus et comprennent une ossature, une isolation complémentaire et un système de fixation.

Cependant, il existe toujours plusieurs compositions possibles pour l'installation d'un système ITE utilisant le bois :

- les parements peuvent par exemple être un bardage vertical ou horizontal, des revêtements composites bois...
- les isolants peuvent être des isolants végétaux (laine de bois, laine de chanvre...), minéraux (laine de verre, laine de roche) ou plastiques alvéolaires (polystyrène, polyuréthane...).

Il existe différentes solutions techniques pour réaliser une isolation thermique par l'extérieur. Les solutions présentées dans ce guide sont les suivantes :

TYPE DE FIXATION	SOLUTION TECHNIQUE ÉQUIVALENTE	DÉTAIL
Système par montants déportés	S1	
Système par montants rapportés	S2	
Système autoporteur	S3	

## 2. Rénover l'enveloppe du bâti

Les solutions S1 et S2 sont une adaptation du **cahier du CSTB n° 3316 et de ses modificatifs n° 3422 et n° 3585-V2**.

De plus, ce guide étant destiné à des projets de rénovation, une troisième solution autoportante (S3) est également proposée, afin de s'affranchir des contraintes liées au support existant. Cette solution reprend le principe constructif S2. Cependant, elle n'est pas fixée sur la paroi existante mais supportée par une fondation indépendante.

Le choix de la solution appropriée est orienté par les constats établis lors du diagnostic de l'existant (voir tableau suivant).

TYPE DE SYSTÈME	SOLUTION TECHNIQUE ÉQUIVALENTE	RÉSISTANCE DU SUPPORT	DÉFAUTS PLANÉITÉ – APLOMB	FACILITÉ D'EXÉCUTION
Système par montants déportés	S1	Non	Non	Oui
Système par montants rapportés	S2	Non	Oui	Oui
Système autoporteur	S3	Oui	Non	Oui (Création fondation)

La performance thermique visée conditionne également le choix de la solution thermique à adopter.

En effet, les performances diffèrent en fonction des solutions, car les ponts thermiques (montants, équerres...) abaissent plus ou moins les caractéristiques thermiques de la paroi. Pour diminuer l'impact de ces ponts thermiques, il est possible de mettre en œuvre une seconde couche d'isolant croisée.

Ainsi, les solutions techniques sont déclinées en différentes variantes qui concernent la multiplicité des couches d'isolants.

Le tableau suivant indique les variantes développées dans ce guide.



SOLUTIONS	VARIANTES	DESCRIPTION	
		COUCHE A	COUCHE B
S1	S1.1	Isolation continue derrière les montants	–
	S1.2	Isolation continue derrière les montants	Isolation entre montants
S3	S3.1	Isolation entre montants	–
	S3.2	Isolation entre montants	Isolation entre tasseaux

## 2.2. ISOLATION THERMIQUE PAR L'EXTÉRIEUR (ITE)

### Note 1 :

Aucune variante n'est donnée pour la solution S2.

### Note 2 :

La seconde couche correspond à une mise en œuvre de l'isolant entre montants (voir cas n° 2 de la description des mises en œuvre des isolants).

## Définition des composants et de leur mise en œuvre

Ce paragraphe décrit les composants entrant dans la composition des solutions techniques du présent guide.

### Les chevilles

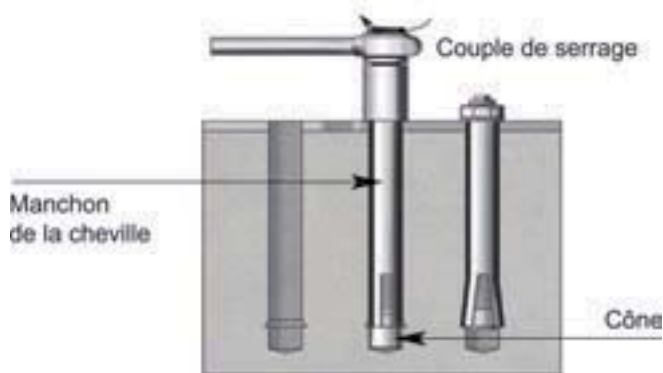
Les chevilles fixent les pattes équerres reprenant l'ossature du bardage sur le mur support.

#### Définition et caractéristiques

Les chevilles sont généralement métalliques et sous Agrément technique européen (ATE) selon l'ETAG 001. Le diamètre de ces chevilles est à déterminer au cas par cas en fonction du support existant. Les chevilles en acier utilisées dans les matériaux pleins et placées dans des trous perforés sont ancrées dans la structure porteuse de trois façons :

#### 1. Cheville à expansion par vissage à couple contrôlé

Le couple de serrage garantit l'expansion du manchon (type douille ou goujon) dans le trou perforé.



(Source : Guide pratique « Bardage rapporté sur ossature secondaire en bois »  
Illustration © CSTB septembre 2009, <http://boutique.cstb.fr>)

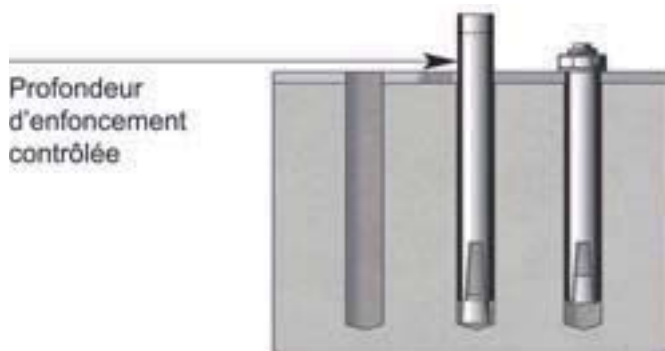


Respecter le couple de serrage donné par le fabricant.

## 2. Rénover l'enveloppe du bâti

### 2. Cheville à expansion par déformation contrôlée

L'expansion correcte peut être vérifiée selon les instructions de mise en œuvre du fabricant. Cette expansion est possible par poussage d'un cône, d'une tige, d'un manchon ou d'un manchon avec goujon fileté. Les chevilles sont mises en place par frappe à l'aide d'un marteau ou d'une machine à percussion.



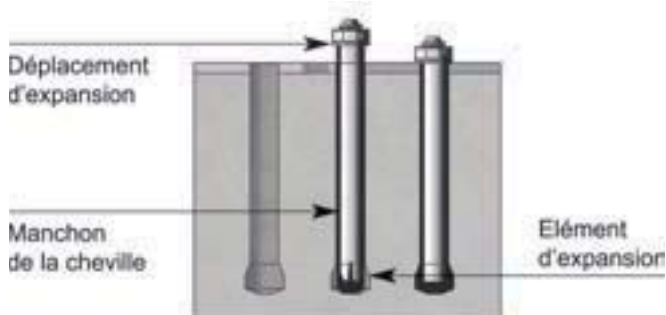
(Source : Guide pratique « Bardage rapporté sur ossature secondaire en bois »  
Illustration © CSTB septembre 2009, <http://boutique.cstb.fr>)



S'assurer que la profondeur d'enfoncement contrôlée est respectée.

### 3. Par verrouillage de forme

Ces chevilles se bloquent mécaniquement dans une chambre incluse dans le béton. L'expansion de la cheville dans la chambre doit pouvoir se vérifier grâce à un repère sur la cheville. Les trous cylindriques sont à percer avec un foret à butée afin de s'assurer que la profondeur est correcte. Leur mise en œuvre s'effectue par frappe ou par vissage.



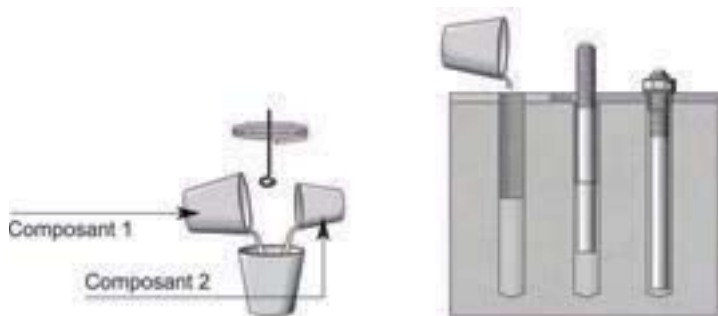
(Source : Guide pratique « Bardage rapporté sur ossature secondaire en bois »  
Illustration © CSTB septembre 2009, <http://boutique.cstb.fr>)



## 2.2. ISOLATION THERMIQUE PAR L'EXTÉRIEUR (ITE)

### 4. Par scellement

Dans le cas des bardages rapportés, le scellement par mortier est le plus fréquemment réalisé.



(Source : Guide pratique « Bardage rapporté sur ossature secondaire en bois »  
Illustration © CSTB septembre 2009, <http://boutique.cstb.fr>)



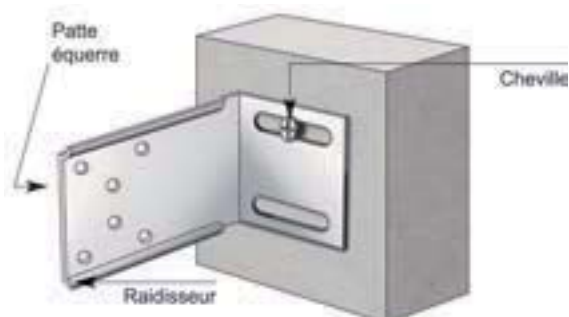
S'assurer du bon respect des proportions du mélange de mortier.



- Effectuer le nettoyage du trou foré lorsque spécifié par le fabricant
- S'assurer que l'humidité de la surface du trou n'est pas trop importante lors de la mise en œuvre
- Utiliser un foret de diamètre adéquat et non erroné (par exemple + 1 mm)
- Vérifier que la mise en place de la cheville s'effectue par frappe ou par rotation
- S'assurer de l'indesserrabilité de l'assemblage

### Mise en œuvre

La cheville doit être placée de préférence au centre du trou oblong de l'aile d'appui sur gros œuvre.



(Source : Guide pratique « Bardage rapporté sur ossature secondaire en bois »  
Illustration © CSTB septembre 2009, <http://boutique.cstb.fr>)

## 2. Rénover l'enveloppe du bâti

Si deux trous oblongs sont présents sur l'aile d'appui, la fixation de la cheville se fait toujours à travers le trou oblong supérieur.



(Source : Guide pratique « Bardage rapporté sur ossature secondaire en bois »  
Illustration © CSTB septembre 2009, <http://boutique.cstb.fr>)



Les chevilles synthétiques peuvent être utilisées dans le cas de fixations traversant directement les montants sous réserve qu'elles fassent l'objet d'un Agrément Technique Européen (ATE) selon l'ETAG 020.

Les éléments rapportés sur les montants doivent être des éléments de peau légers (masse surfacique < 25 kg/m<sup>2</sup>).

Il s'agit de chevilles en matière plastique (souvent de la famille des polyamides PA6 : nylon) de diamètre minimum 10 mm. La vis utilisée doit être en acier inoxydable (obligatoire en front de mer) ou protégée (niveau de protection au moins équivalent à celui de la patte).

Ces chevilles se bloquent lors du vissage. Les ergots de blocage sur les côtés entraînent un maintien et un verrouillage de forme parfait pour les matériaux creux et pleins.



(Source : Guide pratique « Bardage rapporté sur ossature secondaire en bois »  
Illustration © CSTB septembre 2009, <http://boutique.cstb.fr>)

### Pattes de fixation

Les pattes de fixation doivent présenter :

- une durabilité suffisante,
- une géométrie assurant une déformation limitée sous l'action des charges transmises en œuvre (dues au vent et au poids propre),
- un pré-perçage de trous de diamètre adapté aux fixations usuelles, disposés de façon à ne pas risquer d'entraîner le fendage des bois d'ossature,
- un réglage permettant de rattraper les tolérances ou irrégularités du gros œuvre afin d'obtenir une coplanéité de l'ossature bois adaptée au système de peau, tant pour satisfaire les exigences d'aspect que pour éviter des mises en contraintes (notamment pour les plaques ou les dalles rainurées).

## 2.2. ISOLATION THERMIQUE PAR L'EXTÉRIEUR (ITE)

### Définition et caractéristiques

Les pattes de fixation des chevrons à la structure porteuse sont métalliques et réalisées en métal durable par lui-même (acier inoxydable, alliage d'aluminium...) ou rendu tel par traitement contre la corrosion (galvanisation).



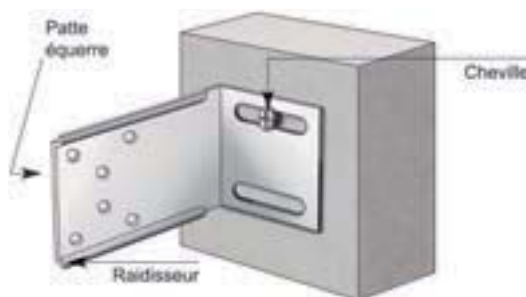
Ces équerres doivent être conformes aux prescriptions du Cahier technique du CSTB 3316 et testées suivant la procédure d'essais réglementaire définie dans l'Annexe 2 de ce cahier.

Les pattes sont généralement du type équerre en L, obtenu par pliage, et peuvent être renforcées par estampage d'une ou deux nervures en angle, ou par un gousset rapporté.

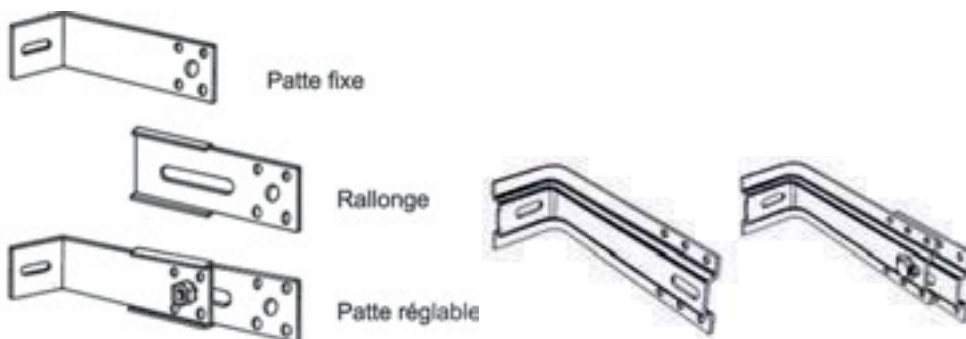
La petite branche du L constitue l'aile d'appui sur la structure porteuse et la grande branche, l'aile d'appui pour le flanc du montant. Cette grande aile peut être fixe ou réglable, auquel cas elle est en deux parties coulissant l'une sur l'autre selon une course guidée. Les deux parties sont associées par boulonnage assurant l'indesserrabilité de l'assemblage.

Les pattes réglables sont de deux types :

- **Type 1** : il s'agit d'une patte fixe complétée par une rallonge coulissante. Le guidage de la rallonge sur l'aile d'appui est assuré par le retour des rives longitudinales de cette rallonge.



(Source : Guide pratique  
« Bardage rapporté sur ossature secondaire en bois  
Illustration © CSTB septembre 2009, <http://boutique.cstb.fr>)

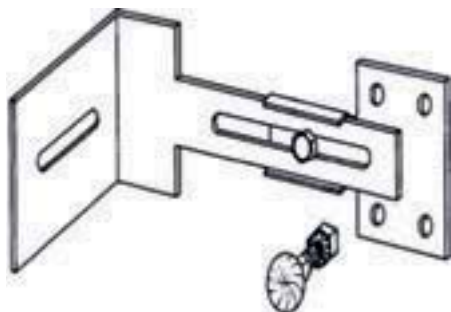


(Source : Cahier du CSTB n° 3316 et de ses modificatifs n° 3422 et n° 3585-V2)

L'association de la rallonge sur la patte s'effectue par boulonnage au travers du trou rond (généralement  $\varnothing$  8 mm prévu en extrémité de l'aile d'appui sur le montant de la patte fixe) et d'un trou oblong (de dimensions  $\varnothing \times P$ , où P constitue la plage de réglage) disposé longitudinalement en âme de la rallonge.

## 2. Rénover l'enveloppe du bâti

- **Type 2** : il s'agit d'une patte réglable en deux parties non dissociables, la partie mobile coulissant sur la partie fixe. Le guidage de la partie mobile sur la partie fixe est assuré par le retour des rives longitudinales de la partie mobile.



(Source : Cahier du CSTB n° 3316 et de ses modificatifs n° 3422 et n° 3585-V2)

L'association des deux parties s'effectue par boulonnage au travers du trou rond (généralement  $\varnothing 8$  mm) prévu en partie mobile et du trou oblong (de dimensions  $\varnothing \times P$  où  $P$  constitue la plage de réglage) disposé en partie fixe.



Le boulonnage d'association de la partie mobile sur la partie fixe de l'aile d'appui côté montant s'effectue, dans les deux types, par boulon et écrou avec rondelle élastique pour assurer l'indesserrabilité de l'assemblage. L'écrou et sa rondelle seront toujours disposés du côté perçage circulaire.



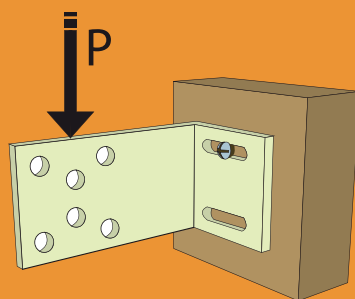
### Rigidité des pattes

La convenance d'une patte de fixation, du point de vue rigidité, s'apprécie en fonction de la résistance qu'elle oppose aux trois types de charge ci-après :

#### 1. Charge verticale due au poids propre de la façade rapportée (P)

La résistance à la charge verticale due au poids propre de la façade rapportée est déterminée selon l'essai défini en Annexe 2 – 1<sup>re</sup> partie du cahier du CSTB n° 3316 et de ses modificatifs 3422 et 3585-V2. Cette détermination tient compte de deux critères :

- non-dépassement de la limite élastique du métal sous la charge  $F_r$ ,
- non-dépassement d'une déformation donnée (mesurée en nez de patte) sous une charge  $F_d$ .

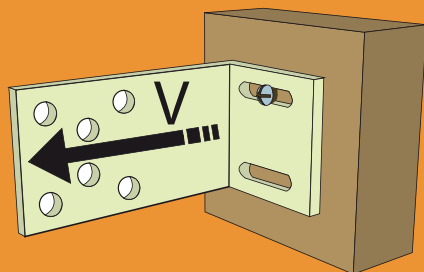


## 2.2. ISOLATION THERMIQUE PAR L'EXTÉRIEUR (ITE)



La convenance de la patte s'apprécie par comparaison de cette résistance admissible à la charge maximale estimée supportée en œuvre. Cette charge est déterminée géométriquement en fonction du poids en  $m^2$  de la façade rapportée, et du taux minimal de pattes par  $m^2$ , en tenant compte des continuités d'ossatures principale et secondaire.

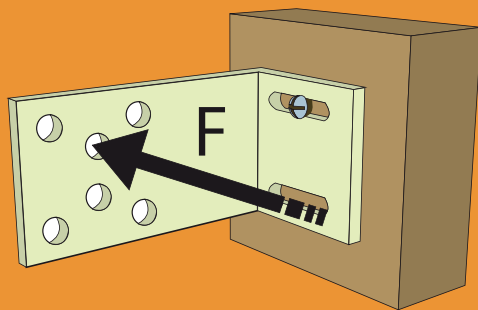
### 2. Charge orthogonale de dépression due aux actions du vent (V-)



La résistance admissible à la charge orthogonale en dépression due aux actions du vent est déterminée selon l'essai défini en Annexe 2 – 2<sup>e</sup> partie du cahier du CSTB n° 3316 et de ses modificatifs 3422 et 3585-V2.

La convenance de la patte s'apprécie par la comparaison de la résistance de l'assembleur à la charge maximale estimée supportée en œuvre. Cette charge est déterminée géométriquement en fonction de la dépression et du taux minimal de pattes par  $m^2$ , en tenant compte des continuités d'ossatures principale et secondaire.

### 3. Charges latérales (F)



Les façades rapportées ne participant pas aux fonctions de transmission des charges de contreventement, les dispositions constructives adoptées ci-dessus permettent la reprise en œuvre des charges latérales normalement appliquées au bardage.

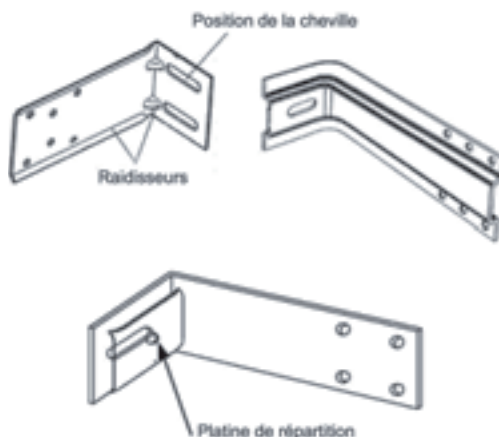
D'autres efforts latéraux, éventuellement appliqués en cours de pose (lors de la fixation par clous sur flanc du chevron par exemple), doivent être réduits au maximum en faisant contrecoup sur le flanc opposé.

## 2. Rénover l'enveloppe du bâti

### Mise en œuvre

#### ■ Aile d'appui côté structure porteuse

L'aile d'appui sur la structure porteuse est pré-perçée d'un (ou parfois deux) trou oblong horizontal pour la fixation de la patte sur la structure. Les dimensions les plus usuelles sont comprises entre  $\emptyset 8 \times 30$  et  $\emptyset 10 \times 40$  mm. La forme oblongue est utile pour réaliser un ajustement latéral.



(Source : Cahier du CSTB n° 3316 et de ses modificatifs n° 3422 et n° 3585-V2)

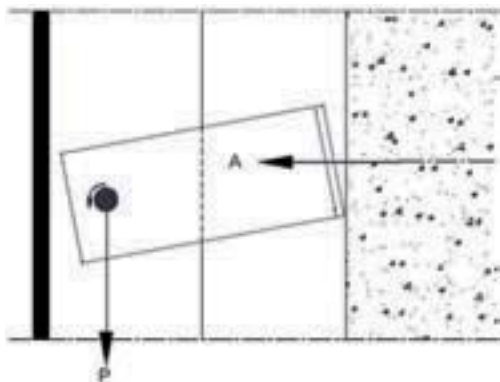


Dans le cas où la patte comporte 2 trous oblongs, la cheville doit être positionnée dans le trou supérieur.

Le trou oblong diminue la rigidité de la patte, par conséquent une platine de répartition peut être disposée sous la tête de la cheville.

#### ■ Aile d'appui côté montant

L'aile d'appui côté montant est le plus souvent préperçée d'un trou de  $\emptyset 8$  mm pour le passage du tire-fond dans le montant. Ce trou est souvent encadré de trous d'un diamètre minimum de 3,5 mm.



L'utilisation d'un tire-fond seul risque d'engendrer une rotation. Il est donc nécessaire d'associer une fixation de type vis ou clou pour éviter cette rotation.

(Source : Cahier du CSTB n° 3316)

## 2.2. ISOLATION THERMIQUE PAR L'EXTÉRIEUR (ITE)



Si le tire-fond est mis en œuvre dans un trou oblong, le nombre de fixations à ajouter est au minimum de 2.

Les fixations à utiliser sont les suivantes :

- tire-fond dimensions minimales  $\varnothing$  7 x 50 mm (à utiliser après préperçage),
- vis à bois dimensions minimales  $\varnothing$  3,5 x 40 mm,
- clous annelés, crantés, torsadés (non lisses) dimensions minimales  $\varnothing$  3,5 x 40 mm.



Le choix entre une équerre réglable ou non dépend de la planéité du support. Dans le cas d'un faux-aplomb  $\geq 3$  cm et 1,5 cm/étage, il est conseillé de mettre en œuvre des équerre réglables. Sinon, un simple calage peut convenir.

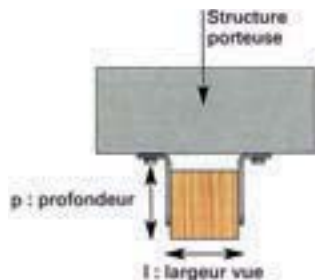
### Montants/Ossature

L'ossature est composée d'un réseau de montants verticaux, le plus souvent en sapin-épicéa fixés mécaniquement sur la structure porteuse via des pattes de fixation.

#### Définition et caractéristiques

Les caractéristiques données ci-dessous sont générales et minimales pour l'ensemble des solutions d'ITE du guide. Pour chaque solution, les caractéristiques précises des matériaux, ainsi que leurs justifications, seront explicitées.

- Sections commerciales courantes (45 x 70, 45 x 95, 45 x 120, 45 x 145 mm)
- Bois massif répondant aux spécifications de la norme EN 14081 ou bois massif abouté (BMA) répondant aux exigences de la norme prEN 15497
- Classe mécanique C18 ou D18 minimum selon la norme EN 338
- Durabilité naturelle ou conférée compatible avec une utilisation en classe d'emploi 2 selon la norme FD-P 20-651
- Humidité des bois  $\leq 18$  % lors de la mise en œuvre
- Règle d'élancement :



$$0,5 \leq p/l \leq 5$$

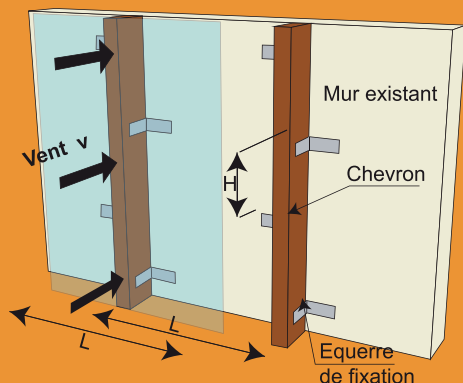
(Source : Guide pratique « Bardage rapporté sur ossature secondaire en bois »  
Illustration © CSTB septembre 2009, <http://boutique.cstb.fr>)

## 2. Rénover l'enveloppe du bâti



### Principe de dimensionnement des montants

Le principe de dimensionnement des chevrons consiste à vérifier que la flèche maximale entre appuis sous la charge de vent (pression maximale en façade) est inférieure au 1/200 de la portée.



Avec :

L : entraxe des chevrons [en m]

H : entraxe des points d'appuis [en m]

Vent v : effort de vent calculé selon l'Eurocode NF EN 1991-1-4 + NA ou selon la norme P06-002 (DTU NV65:2009) [en N/m<sup>2</sup>]

La formule pour calculer la flèche maximale (f) est :

■ pour un chevron sur 3 appuis :  $f = v.H^4 / (184.E.I)$

■ pour un chevron sur 4 appuis :  $f = v.H^4 / (148.E.I)$

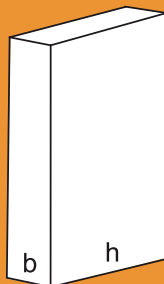
■ pour un chevron sur 5 appuis :  $f = v.H^4 / (158.E.I)$

Avec :

E : Module d'élasticité du bois [en N/m<sup>2</sup>]

I : Moment d'inertie [en m<sup>4</sup>].

Pour une section rectangulaire  $I = b.h^3/12$



Note :

Pour l'application des solutions de ce guide, cette vérification a déjà été établie pour les solutions techniques proposées.



## 2.2. ISOLATION THERMIQUE PAR L'EXTÉRIEUR (ITE)

### Mise en œuvre

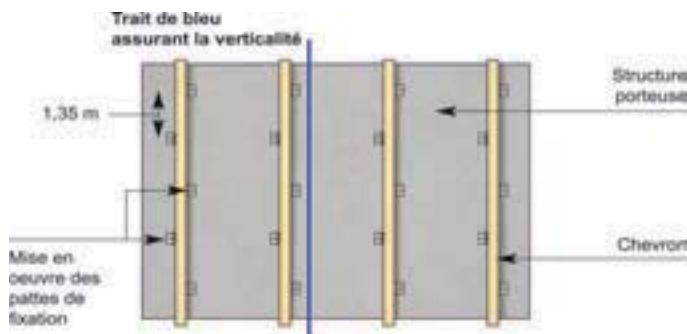
L'entraxe horizontal entre deux chevrons est limité à 650 mm. Il dépend de la largeur de l'isolant à intégrer et du parement mis en œuvre (exemple : selon le NF DTU 41.2, 650 mm pour un bardage  $\geq 18$  mm et 400 mm pour un bardage  $\geq 15$  mm).

Cet entraxe peut être ramené à 450 ou 300 mm en rives de façade pour assurer :

- une résistance accrue au vent en angle de façade et en acrotère,
- une résistance accrue aux chocs de corps mous (définition norme NF P 08-302) en rez-de-chaussée.

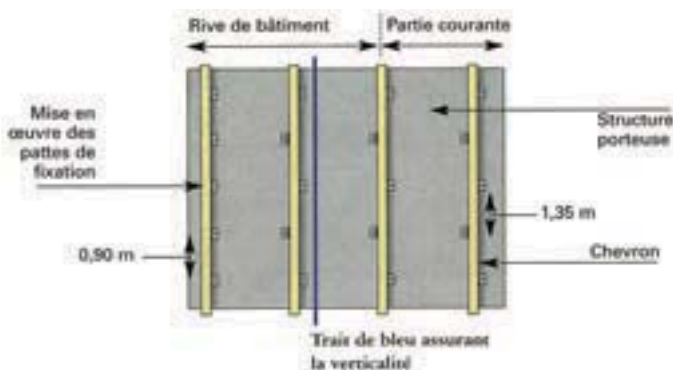
En partie courante, les pattes de fixation sont disposées en quinconce. L'usage courant est le suivant :

- la distance entre fixations est de 1,35 m,
- le nombre de fixations est au minimum de 3 par chevron quelle que soit la longueur (notamment en allège),
- la règle du 1/200 de la portée entre appuis doit être respectée.



(Source : Guide pratique « Bardage rapporté sur ossature secondaire en bois »  
Illustration © CSTB septembre 2009, <http://boutique.cstb.fr>)

En rive de bâtiment ou en arrêt de bardage, le nombre de fixations doit être augmenté (0,90 m) et la mise en œuvre se fait du même côté pour le chevron d'extrémité.



(Source : Guide pratique « Bardage rapporté sur ossature secondaire en bois »  
Illustration © CSTB septembre 2009, <http://boutique.cstb.fr>)

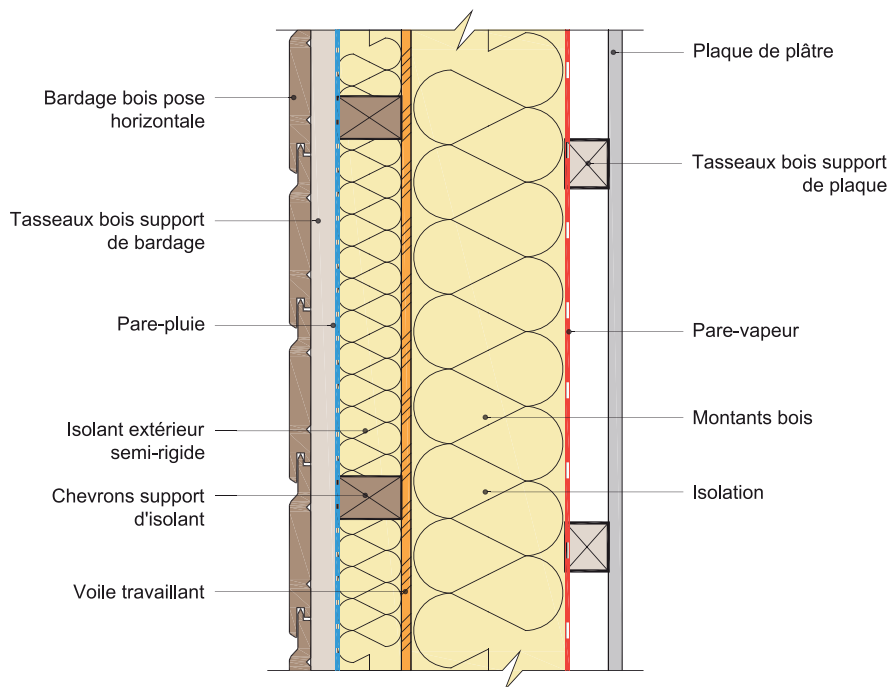
## 2. Rénover l'enveloppe du bâti



L'entraxe des pattes de fixation est fonction de la résistance en traction et cisaillement des fixations dans la structure porteuse (compte tenu des charges dues au vent, de l'entraxe des chevrons, du bardage).

Pour chaque solution technique, un pré-dimensionnement des entraxes en fonction de ces critères est donné à titre indicatif.

Dans le cas d'une ITE sur ossature bois, l'isolant est placé entre des tasseaux horizontaux ou verticaux conformément au NF DTU 31.2. Ces tasseaux sont fixés dans les montants à un entraxe laissant un vide de 60 cm maximum. L'isolant qui est posé verticalement entre tasseaux verticaux doit être supporté en partie basse.



Isolation thermique extérieure sur ossature bois (Source FCBA)

### Isolation

#### Définition et caractéristiques

Les matériaux isolants pouvant être mis en œuvre se présentent sous formes d'isolants semi-rigides non revêtus (en panneaux ou en rouleau) ou rigides.

En plus d'une bonne résistance thermique, l'isolant employé dans une solution d'ITE doit être compatible avec une mise en œuvre en bardage au niveau de ses propriétés mécaniques, de son comportement à l'eau et à la vapeur notamment.

## 2.2. ISOLATION THERMIQUE PAR L'EXTÉRIEUR (ITE)



Les matériaux bénéficiant d'une certification ACERMI dont le classement ISOLE minimal est I1 S1 O2 L2 E1 apportent la preuve de cette conformité (O2 Isolant non hydrophile, L2 Isolant semi-rigide).

Le profil complémentaire ISOLE correspond à la certification des 5 caractéristiques suivantes :

- **I** caractérise l'aptitude de l'isolant à résister à l'effet d'une compression (5 niveaux).
- **S** permet d'apprécier la stabilité dans le temps des dimensions initiales de l'isolant sous l'influence de la chaleur, de l'humidité et des sollicitations mécaniques (5 niveaux).
- **O** caractérise le comportement à l'eau de l'isolant (impermeabilité, absorption d'eau) (3 niveaux).
- **L** caractérise la cohésion et la rigidité de l'isolant après essais mécaniques en traction (4 niveaux).
- **E** caractérise l'aptitude de l'isolant à s'opposer au passage de la vapeur d'eau (5 niveaux).

En l'absence de classement ISOLE, les isolants suivants peuvent être mis en œuvre :

### ■ *Isolants plastiques alvéolaires*

Panneaux de polystyrène bénéficiant d'une certification ACERMI.

Les plastiques alvéolaires sont réputés satisfaire intrinsèquement au niveau O2 et L2.



Les isolants en plastiques alvéolaires sont déconseillés pour les solutions d'ITE pour les raisons techniques suivantes :

- La rigidité des panneaux ne permet pas d'assurer une mise en œuvre optimale dans le cas d'un support dont la planéité n'est pas parfaite (lames d'air parasites).
- La forte résistance à la diffusion de vapeur d'eau du matériau peut potentiellement provoquer des problèmes de condensation dans la paroi une fois les travaux achevés.
- L'isolant ne peut pas être serré entre chevrons.

### ■ *Isolants à base de laine minérale*

Isolants conformes à la norme NF EN 13162. En l'absence de classement ISOLE, l'isolant en laine minérale doit attester des niveaux suivants :

- « isolant semi-rigide » pour le test dit de « semi-rigidité » ou à défaut TR 50, ce qui correspond au critère de résistance en traction  $\sigma_{mt} > 50$  kPa selon la norme EN 1607,
- WS, ce qui correspond au critère d'absorption à court terme (24 h) par immersion partielle  $W_p < 1$  kg/m<sup>2</sup> selon la norme EN 1609 – Méthode A.

### ■ *Autres matériaux isolants*

- Isolants en fibres de bois conformes à la norme NF EN 13171,
- Isolants d'origine végétale (laine de chanvre) ou animale.

## 2. Rénover l'enveloppe du bâti

Ces isolants doivent faire l'objet d'un Avis technique ou d'un Document technique d'application visant favorablement leur emploi pour l'application en isolation par l'extérieur d'un bardage rapporté.

Pour être représentatif du marché et de l'ensemble des isolants, les calculs de performances des solutions techniques sont basés sur deux variantes de conductivité thermique :

■  $\lambda_1 = 0,032 \text{ W/m.K}$

■  $\lambda_2 = 0,041 \text{ W/m.K}$

### Mise en œuvre

Suivant les solutions techniques mise en œuvre, deux cas de figure se présentent concernant la mise en œuvre de l'isolation :

1. L'isolant est disposé en couche continue derrière l'ossature.



(Source : Guide pratique « Bardage rapporté sur ossature secondaire en bois »  
Illustration © CSTB septembre 2009, <http://boutique.cstb.fr>)

2. L'isolant est placé entre des chevrons horizontaux ou verticaux



(Source : Guide pratique « Bardage rapporté sur ossature secondaire en bois »  
Illustration © CSTB septembre 2009, <http://boutique.cstb.fr>)

### ■ Isolant en couche continue derrière l'isolant

Dans ce cas de figure, on privilégie une isolation semi-rigide en panneau ou en rouleau (solution technique S1).



Les isolants rigides peuvent être mis en œuvre, mais ils sont déconseillés car ils ne permettent pas d'assurer une mise en œuvre optimale dans le cas d'un support dont la planéité n'est pas parfaite (lames d'air parasites).

D'une façon générale et quel que soit l'isolant, les panneaux doivent être jointifs et en cas de deux couches superposées, les joints respectifs doivent être décalés.

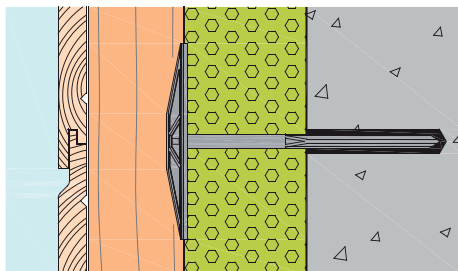
Aucun espace d'air ne doit être laissé entre l'isolant et le mur existant.

#### ► Moyens de fixation

La fixation est principalement réalisée par des chevilles étoiles moulées en matière plastique présentant une collerette large (diamètre  $\geq 80 \text{ mm}$ ).

NATURE DE L'ISOLANT	TYPE DE CHEVILLE	DIAMÈTRE DE LA COLLERETTE (en mm)
Isolant semi-rigide	Cheville étoile simple	$\geq 80$
Isolant rigide	Cheville étoile avec clou d'expansion	$\geq 50$

## 2.2. ISOLATION THERMIQUE PAR L'EXTÉRIEUR (ITE)



Cheville étoile sans clou d'expansion pour fixation d'un isolant semi-rigide (Source FCBA)

La mise en œuvre s'effectue au marteau dans un avant-trou du diamètre de la cheville.



La longueur de la cheville étoile dépend de l'épaisseur de l'isolant mis en œuvre. La correspondance entre longueur de cheville et épaisseur d'isolant est fournie par les fabricants de cheville.

Une autre technique de fixation avec des équerres à dent existe, mais elle est peu employée et ne fait pas l'objet de ce présent guide.

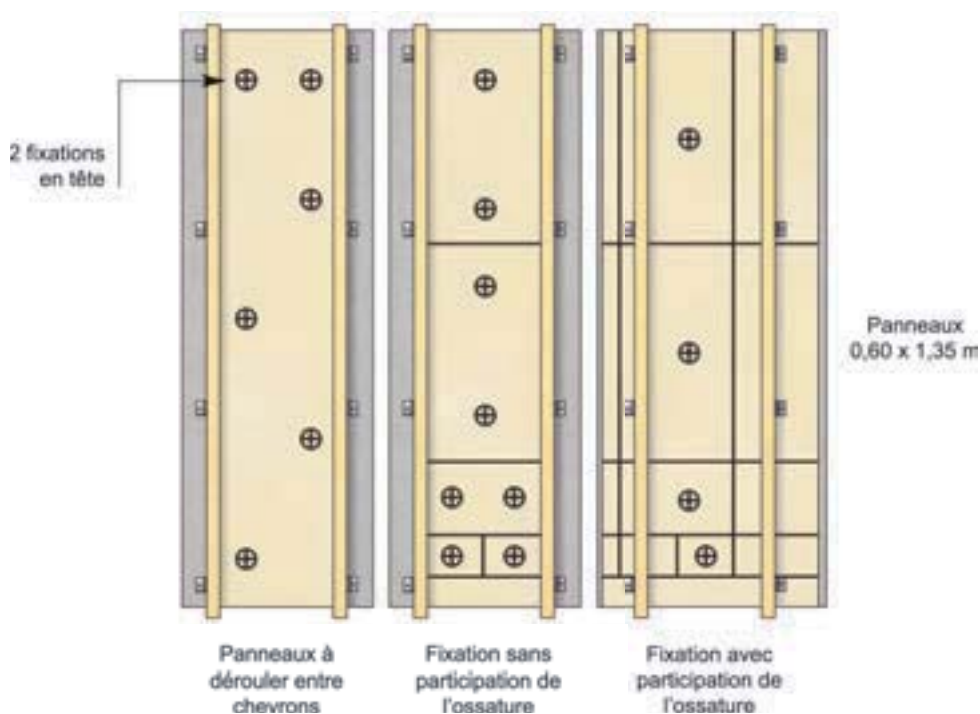
► Nombre de fixations

NATURE DE L'ISOLANT	DIMENSIONS DE L'ISOLANT (en m)	PATTES DE FIXATION DES CHEVRONS UTILISÉES EN MAINTIEN	TYPE DE POSE	NOMBRE DE FIXATIONS
Panneaux semi-rigide	0,60 x 1,35	Oui	H ou V	Au moins 1
	0,60 x 1,35	Non	H ou V	Au moins 2
	Élément découpé (maxi 0,35)	Non	H ou V	Au moins 1
Isolants à dérouler	0,60 x longueur	Non	V	Au moins 2 fixations en partie haute 2 fixations par m <sup>2</sup> en partie courante
Isolants à dérouler	0,60 x longueur	Non	H	Au moins 1 fixation tous les 1,20 m en partie courante
Plaque d'isolant alvéolaire	—	Non	H ou V	Au moins 2 par m <sup>2</sup> et par plaque

H ou V : Pose horizontale (H) ou verticale (V) de l'isolant

## 2. Rénover l'enveloppe du bâti

### ► Disposition des fixations



(Source : Guide pratique « Bardage rapporté sur ossature secondaire en bois »  
Illustration © CSTB septembre 2009, <http://boutique.cstb.fr>)

### ► Fixation renforcée des isolants

En sites exposés, ainsi que dans les zones d'actions locales majorées du vent telles que définies par les Règles « Neige et vent », le nombre de fixations sera porté à 4 par panneau ou plaque et 1 tous les 0,5 mètre pour les panneaux à dérouler de largeur maximale 0,60 m.

### ■ Isolant entre chevrons

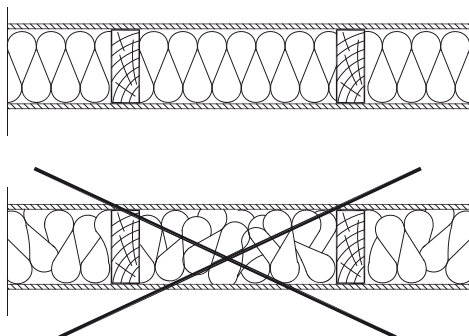
Dans ce cas de figure, on privilégie une isolation semi-rigide en panneau ou en rouleau (Solution technique S2 ou S3).



Des isolants rigides peuvent être mis en œuvre, mais ils sont déconseillés car la rigidité des panneaux ne permet pas d'assurer une mise en œuvre correcte entre chevrons.

L'isolant doit être serré mais non comprimé dans son épaisseur. Il ne doit pas y avoir de discontinuité dans la mise en œuvre. L'isolant ne doit pas faire obstacle à la circulation de l'air au dos du revêtement extérieur.

## 2.2. ISOLATION THERMIQUE PAR L'EXTÉRIEUR (ITE)



Principe de pose d'une isolation entre chevrons  
(Source FCBA)

Aucun système de fixation n'est mis en œuvre. La largeur de l'isolant doit correspondre aux dimensions de la cavité augmentée de 5 mm de manière à réaliser un contact continu entre les chevrons et l'isolant. Dans tous les cas, un isolant vertical doit être supporté en partie basse.

### Pare-pluie

Le pare-pluie est un matériau utilisé sous le revêtement extérieur du mur comme protection contre le passage de l'eau, mais qui reste perméable à la vapeur d'eau. Il peut contribuer à l'étanchéité à l'air de l'ouvrage, notamment dans le cas d'une réhabilitation où l'intérieur n'est pas touché.

Pour une ITE sur maçonnerie ou sur ossature bois, les cas de figure où le pare-pluie est obligatoire sont indiqués dans le tableau suivant.

TYPE DE BARDAGE	STRUCTURE	
	Maison à ossature bois	Maçonnerie enduite ou béton (1)
Bardage en lames horizontales	Oui	Non (3)
Bardage en lames verticales		
Bardage en lames obliques de 10° à 80° vis-à-vis de la verticale		
Bardage en panneaux à base de bois	Joint vertical creux (2)	Oui
	Joint vertical garnis ou protégés par couvre-joints	Facultatif
Bardage composite en bois ou autres	Selon ATec ou DTA	
Bardage à claire-voie selon pr DTU 41.2	Oui	Non (3)

(1) On entend par maçonnerie enduite, les parois en maçonnerie d'éléments revêtue d'un enduit intérieur ou extérieur (au moins une face revêtue).

(2) Une bande de protection est nécessaire sur la face vue des chevrons, cette bande débordera de part et d'autre du chevron de 10 mm.

(3) Voir encadré ci-après

## 2. Rénover l'enveloppe du bâti



Sur maçonnerie, selon le cahier du CSTB n° 3316, l'utilisation d'une bande de protection le long des chevrons est indispensable dans le cas de joints de bardages horizontaux et/ou verticaux ouverts pour les bois de classe d'emploi 2. Sinon, les bois doivent avoir une durabilité naturelle ou conférée compatible avec une utilisation en classe d'emploi 3.

Les joints ouverts doivent respecter les critères suivants :

- une surface de joints ouverts inférieure à 1,5 % de la surface des éléments,
- une largeur des joints inférieure ou égale à l'épaisseur de la peau de bardage et inférieure à 8 mm.

Les bandes de protections peuvent être :

- bande PVC souple d'épaisseur 1 mm,
- bande de feutre bitumé type 36-S,
- feuillard d'aluminium laqué,
- bande EPDM.

Dans le cas de bardages à claire-voie, les spécifications concernant le bardage sont donnés dans le pr NF DTU 41.2.

### Définition et caractéristiques

- Pare-pluie souple conforme à la norme EN 13859-2 (Caractéristiques précises dans le NF DTU 31.2 P1-2 – Janvier 2011)
- Valeur  $S_d \leq 0,18$  m



Dans le cas d'un bardage à claire-voie, les caractéristiques du pare-pluie sont différentes. Ils convient de mettre en œuvre le pare-pluie approprié (test UV 5000 h, résistance à la déchirure...).

### Mise en œuvre

La fixation provisoire du pare-pluie doit être réalisée sur les chevrons par des pointes ou agrafes, le pare-pluie étant ensuite maintenu par des tasseaux eux-mêmes fixés dans les montants de l'ossature.

Les principes de mise en œuvre généraux sont les suivants :

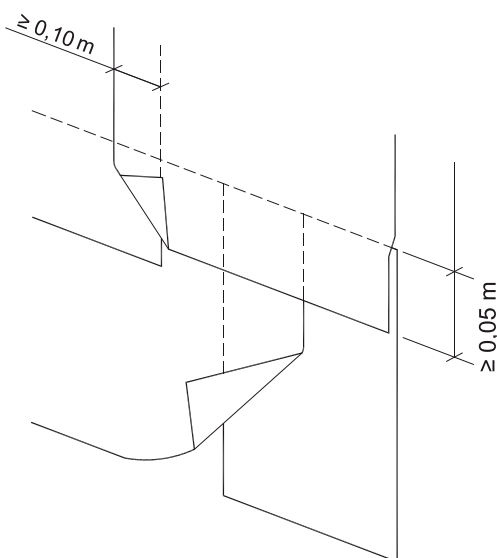
- organisation générale de la mise en œuvre en vue de canaliser l'eau,
- recouvrement à sec des lés longitudinaux en partie courante,
- les abouts de lés seront réalisés sous un tasseau ou par collage,
- traitement des angles d'ébrasement de menuiseries extérieures par retour de pare-pluie ou bandes rapportées.

Le pare-pluie est posé avec les recouvrements suivants :

- horizontaux supérieurs ou égaux à 5 cm,
- verticaux supérieurs ou égaux à 10 cm.



## 2.2. ISOLATION THERMIQUE PAR L'EXTÉRIEUR (ITE)



(Source : NF DTU 31.2 P1.1 – Janvier 2011)

### Tasseaux

#### Définition et caractéristiques

Les tasseaux préconisés dans ce guide sont les suivants :

- soit des tasseaux en bois avec une durabilité naturelle ou conférée compatible avec une utilisation en classe d'emploi 2, un classement mécanique minimum C18 selon la norme NF EN 338 (classe ST3 selon la norme NF B 52-001 pour les résineux français),
- soit des tasseaux en contreplaqué conformes à la classe 3 selon la norme NF EN 636 et à la classe d'emploi 2 selon la norme NF EN 335-3.

Lorsqu'ils sont prévus pour être supportés sur toute leur longueur et fixés avec un espacement au plus égal à 30 cm, ils ont une largeur au moins égale à 35 mm et une épaisseur minimale de 22 mm.

Dans les autres cas, l'épaisseur est de 22 mm au minimum pour entraxe et fixation jusqu'à 40 cm, et de 27 mm au minimum pour entraxe et fixation jusqu'à 65 cm.



Dans le cas d'un bardage à claire-voie, les tasseaux doivent avoir une durabilité correspondant :

- à la classe d'emploi 3-b de la FD-P 20-651, dans le cas de lames verticales et de lames horizontales comportant sur leur partie supérieure un chanfrein de pente  $\geq 30^\circ$
- à la classe d'emploi 4 selon la FD-P 20-651 dans les autres cas

## 2. Rénover l'enveloppe du bâti

### Récapitulatif des épaisseurs minimales

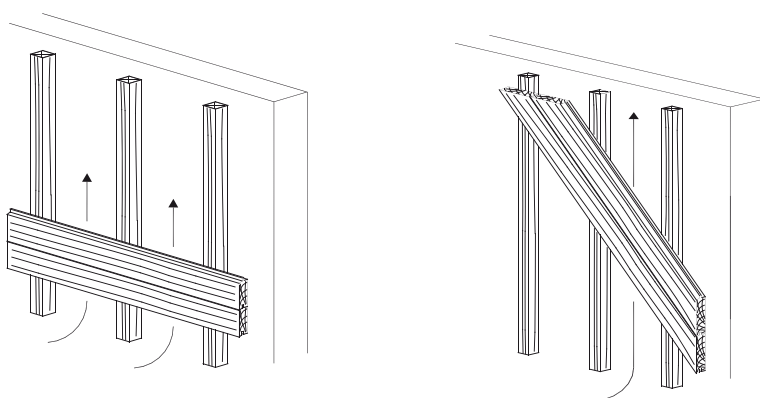
ENTRAXE MAXI DES FIXATIONS	ÉPAISSEURS MINIMALES DES TASSEAUX	
	22 mm	27 mm
30 cm, support continu	•	•
40 cm, support discontinu	•	•
65 cm, support discontinu		•

Les fixations doivent répondre aux exigences suivantes :

- pointes annelées ou torsadées en acier inoxydable X10CrNi18-8 répondant à la norme NF EN 10263-5,
- pointes annelées ou torsadées en acier protégé par une galvanisation à chaud répondant à la classe B de la norme NF A 91-131,
- pointes annelées ou torsadées en acier uniquement dans le cas d'atmosphère rurale non polluée ou urbaine industrielle normale (NF P 24-351),
- vis à bois répondant aux normes NF E 25-604, NF E 25-605 et NF E 25-606.

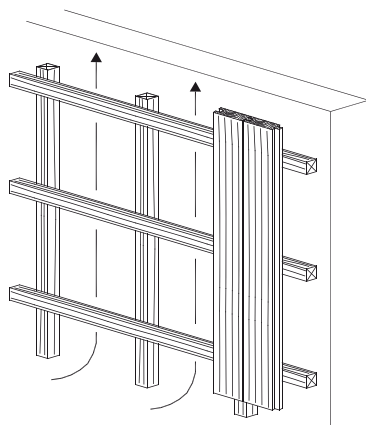
### Mise en œuvre

Selon la nature du revêtement, les tasseaux peuvent être disposés verticalement ou horizontalement. Les tasseaux horizontaux ne doivent pas entraver la circulation de l'air, ni l'écoulement des eaux introduites accidentellement.



Tasseaux verticaux pour bardage horizontal ou oblique (Source FCBA)

## 2.2. ISOLATION THERMIQUE PAR L'EXTÉRIEUR (ITE)



Réseau de tasseaux pour bardage vertical (Source FCBA)

Les tasseaux sont fixés dans les chevrons.

Les fixations doivent être disposées à une distance de 30 mm minimum de l'extrémité des tasseaux.

Les fixations doivent pénétrer d'au moins 30 mm dans les chevrons.

### Bardage

La nature des bardages ainsi que leur mise en œuvre sont précisées dans la partie « *Aménager le bâti – Revêtements extérieurs* ».



Bardage en lames (Source FCBA)

Néanmoins, il est important d'introduire quelques notions indispensables concernant les types de bardages à mettre en œuvre.

Les éléments de bardage doivent participer à l'étanchéité à l'eau de la paroi. Suivant la configuration, ils permettent de réaliser les types de bardages définis dans le tableau suivant au sens du Cahier du CSTB n° 1833 de mars 1983.

## 2. Rénover l'enveloppe du bâti

TYPE D'ISOLATION THERMIQUE	TYPES DE BARDAGES RAPPORTÉS				
	Lames horizontales ou obliques		Lames verticales	Panneaux de contreplaqué	
	Sans rabotage ou avec rabotage rainuré	Avec rabotage non rainuré		À joints verticaux creux	À joints verticaux garnis ou protégés par un couvre-joint
Par l'extérieur	XIV	XIII	XIII	XIII	XIV

Le type XIII représente un système d'isolation par l'extérieur dont la peau extérieure n'est pas totalement étanche à l'eau de pluie.

Le type XIV représente un système d'isolation par l'extérieur dont la peau extérieure est totalement étanche à l'eau de pluie y compris au niveau des points singuliers.

En fonction du bardage mis en œuvre, il est important de connaître les déformations tolérées en nez d'équerre. En effet, les éléments de bardage tolèrent des déformations maximales sous charge verticale différentes (1 ou 3 mm).



Les déformations maximales tolérées en fonction des types de bardages sont récapitulées dans le tableau suivant :

TYPE DE BARDAGE	DÉFORMATION MAXIMALE TOLÉRÉE
Lame en bois massif selon NF DTU 41.2	3 mm
Panneau dérivé du bois selon NF DTU 41.2	3 mm
Bardage sous Avis technique	1 ou 3 mm suivant l'Avis technique

Les produits sous Avis technique, DTA ou équivalent doivent être évalués pour l'emploi en revêtement extérieur visant favorablement la pose sur ossature bois.

### Solutions techniques

#### Définition des solutions

L'ensemble des éléments suivants sont définis pour chaque solution technique.

##### 1. Coupe de principe des différentes variantes

Une coupe horizontale et une coupe verticale décrivant le « complexe isolant » de chaque variante est défini.

##### 2. Dimensionnement des éléments

Pour chaque variante, un pré-dimensionnement de la section minimale des chevrons et de l'entraxe maximal des équerres sont définis. De manière à se trouver dans le cas le plus défavorable, les hypothèses suivantes sont prises en compte :

- Entraxe des chevrons : 0,65 m
- Entraxe maximal des équerres en partie courante : 1,35 m
- Entraxe maximal des équerres en rive : 0,90 m
- Classe mécanique du bois : C18
- Résistance caractéristique à l'arrachement des équerres : 1,60 kN



- Résistance caractéristique en cisaillement des équerres :
  - Pour une déformation maximale de 1 mm à l'extrémité de l'équerre : 0,20 kN



- Pour une déformation maximale de 3 mm à l'extrémité de l'équerre : 0,30 kN



## 2. Rénover l'enveloppe du bâti

### Dimensions des chevrons et des tasseaux horizontaux

La section minimale des chevrons et tasseaux de chaque variante est validée en déterminant la flèche et la contrainte sous l'effort de vent maximal en France métropolitaine. Un tableau récapitulatif de ces sections est donné.

### Dimensions des équerres

Pour chaque variante, l'entraxe maximal des équerres est déterminé en fonction des éléments suivants :

- le poids propre de la paroi (revêtement + chevrons + isolant) dans le cas le plus défavorable (épaisseur maximale d'isolant),
- l'effort de vent appliqué à la paroi selon l'Eurocode NF EN 1991-1-4 + NA.

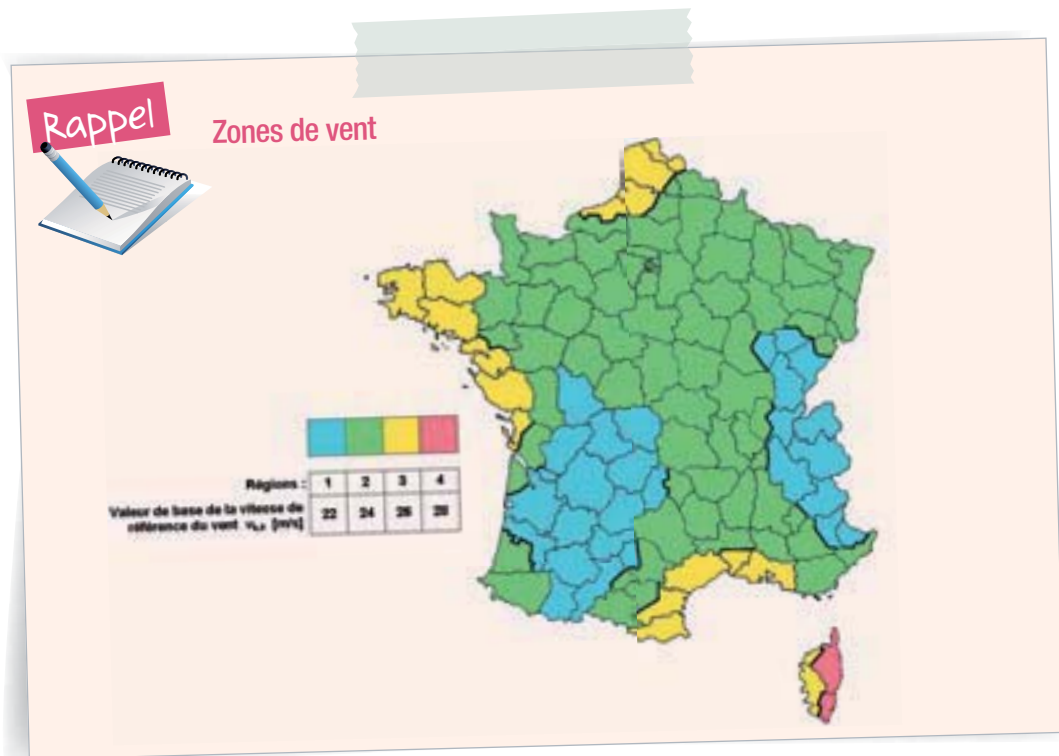
Ainsi, pour chaque variante, deux modèles de tableaux sont définis.

Le premier tableau donne les valeurs d'entraxe sous poids propre.

Les entraxes (partie courante et rive) sont donnés pour une masse surfacique du bardage de 12 kg/m<sup>2</sup> ou 25 kg/m<sup>2</sup> et pour une déformation maximale à l'extrémité de l'équerre de 1 ou 3 mm (déformation tolérée à choisir en fonction du bardage mis en œuvre).

Le second tableau donne les valeurs d'entraxe sous effort de vent.

Les entraxes (partie courante et rive) sont donnés pour chaque zone de vent et pour chaque rugosité de terrain.



## 2.2. ISOLATION THERMIQUE PAR L'EXTÉRIEUR (ITE)

Rappel



### Rugosité de terrain

RUGOSITÉ	CATÉGORIE DE TERRAIN	ILLUSTRATION
0	Mer ou zone côtière exposée aux vents de mer ; lacs et plans d'eau parcourus par le vent sur une distance d'au moins 5 km	
II	Rase campagne, avec ou non quelques obstacles isolés (arbres, bâtiments, etc.) séparés les uns des autres de plus de 40 fois leur hauteur	
IIIa	Campagne avec des haies ; vignobles ; bocage ; habitat dispersé	
IIIb	Zones urbanisées ou industrielles ; bocage dense ; vergers	
IV	Zones urbaines dont au moins 15 % de la surface sont recouverts de bâtiments dont la hauteur moyenne est supérieure à 15 m ; forêts	

## 2. Rénover l'enveloppe du bâti

En fonction des cas de figure (situation géographique, masse du bardage, déformation tolérée), l'entrepreneur doit prédéterminer l'entraxe des équerres en prenant la valeur minimale de chaque tableau.

Il doit ensuite vérifier la cohérence de ces entraxes en fonction des caractéristiques des équerres qu'il met en œuvre et des charges propres à son projet.



Pour la solution autoportante S3, les équerres utilisées sont des équerres d'ancrages renforcées et non des équerres de bardage conforme au Cahier Technique 3316. Dans ce cas, la partie prédimensionnement donne les valeurs caractéristiques minimales en arrachement des équerres pour chaque zone de vent et chaque rugosité de terrain.

L'entrepreneur doit se reporter aux documentations des fabricants pour faire son choix définitif.

### 3. Détails techniques

Pour chaque solution technique, une fiche de détail donne les principes à adopter sur les points suivants :

- angle de mur entrant
- angle de mur sortant
- pied de mur
- tête de mur dans le cas d'une charpente traditionnelle
- tête de mur dans le cas d'une toiture-terrasse
- tête de mur en pignon sans débord
- jonction avec les menuiseries

#### **Note :**

Ces détails représentent une configuration avec bardage horizontal. Ils ne montrent pas une configuration avec pare-pluie.

### 4. Performances thermiques

Pour être représentatif du marché et de l'ensemble des isolants, les calculs de performances de chaque variante sont calculés sur deux variantes de conductivité thermique :

- $\lambda_1 = 0,032 \text{ W/m.K}$
- $\lambda_2 = 0,041 \text{ W/m.K}$



Dans le cas d'une isolation dont la conductivité thermique est comprise entre les valeurs basse et haute, une interpolation linéaire peut être effectuée.

Dans les cas où les isolants de chaque couche n'ont pas la même conductivité thermique, la conductivité thermique à prendre comme référence est la suivante :  $\lambda = [(\lambda_1 \times e_1) + (\lambda_2 \times e_2)] / (e_1 + e_2)$

Pour chaque variante, les performances thermiques sont calculées suivant les différentes épaisseurs d'isolant.

Un premier tableau indique les valeurs des résistances thermiques, sans tenir compte des coefficients de minorations des performances liés aux fixations (équerres, chevilles et montants). Ces valeurs sont recevables pour des travaux faisant l'objet d'une demande de crédit d'impôt développement durable.

Un second tableau présente les performances intégrant l'ensemble des minorations. Ces valeurs sont intégrables dans des calculs thermiques visant un niveau de performance compatible BBC Rénovation.

Une codification permet de mettre en évidence le niveau suivant :

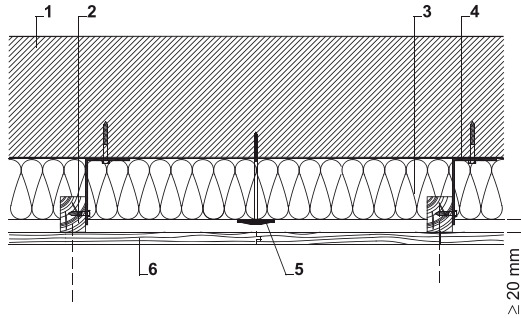
■ Niveau supérieur ou égal à l'exigence crédit d'impôt ( $R \geq 3,7 \text{ m}^2.\text{K/W}$ ) (exigence au 1<sup>er</sup> janvier 2012)



## 2.2. ISOLATION THERMIQUE PAR L'EXTÉRIEUR (ITE)

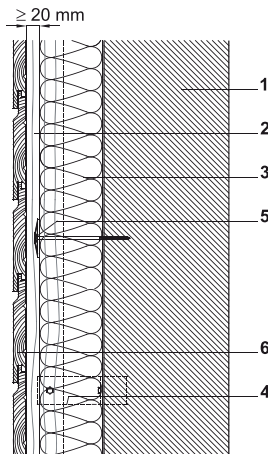
### Solution S1 / Variante S1.1

Coupe horizontale



- 1 : Mur existant
- 2 : Montant bois massif ou BMA, section  $45 \times 70$  mm, entraxe courant 60 cm (variable suivant la largeur de l'isolant)
- 3 : Isolant semi-rigide ou rigide (en fonction de la qualité du support) (**couche A**), épaisseur 100, 120, 140 mm
- 4 : Fixation du montant par équerre métallique
- 5 : Fixation de l'isolant par cheville étoile
- 6 : Bardage horizontal

Coupe verticale



**Note :**

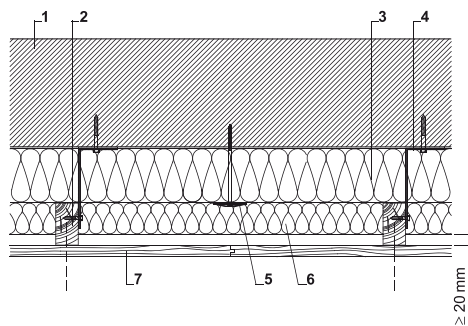
Les solutions sont présentées avec un bardage horizontal. Pour tout autre bardage, la mise en œuvre doit répondre au DTU 41.2, Avis Technique ou DTA.

L'affectation de la classe d'emploi des montants est précisée page 85.

## 2. Rénover l'enveloppe du bâti

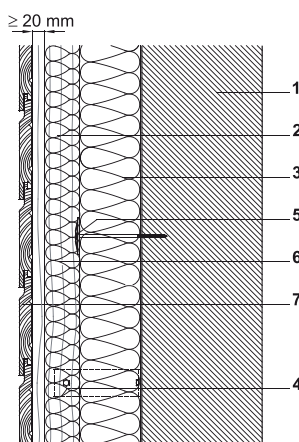
### Solution S1 / Variante S1.2

Coupe horizontale



- 1 : Mur existant
- 2 : Montant bois massif ou BMA, section variable suivant l'épaisseur d'isolant, entraxe courant 60 cm (variable suivant la largeur de l'isolant)
- 3 : Isolant semi-rigide ou rigide (en fonction de la qualité du support) (**couche A**), épaisseur 100 mm
- 4 : Fixation du montant par équerre métallique
- 5 : Fixation de l'isolant par cheville étoile
- 6 : Isolant semi-rigide entre montants (**couche B**), épaisseurs 60, 80, 100 mm
- 7 : Bardage horizontal

Coupe verticale



**Note :**

Les solutions sont présentées avec un bardage horizontal. Pour tout autre bardage, la mise en œuvre doit répondre au DTU 41.2, Avis Technique ou DTA.

L'affectation de la classe d'emploi des montants est précisée page 85.

## 2.2. ISOLATION THERMIQUE PAR L'EXTÉRIEUR (ITE)

### Prédimensionnement

#### Chevrons et traverses horizontales

Section minimale des chevrons verticaux pour l'effort de vent maximal en France métropolitaine : **40 x 60 mm** pour les solutions S1.1 et S1.2.

#### Équerres

Entraxe maximal des équerres suivant :

- Le poids propre de la paroi (revêtement + chevrons + isolant) dans le cas le plus défavorable (épaisseur maximale d'isolant)

S1.1		DÉFORMATION MAXIMALE À L'EXTRÉMITÉ DE L'ÉQUERRE			
		1 mm		3 mm	
		Entraxe courant	Entraxe en rive	Entraxe courant	Entraxe en rive
Masse surfacique bardage	12 kg/m <sup>2</sup>	1,17 m	0,78 m	1,35 m	0,90 m
	25 kg/m <sup>2</sup>	0,63 m	0,42 m	0,94 m	0,63 m

S1.2		DÉFORMATION MAXIMALE À L'EXTRÉMITÉ DE L'ÉQUERRE			
		1 mm		3 mm	
		Entraxe courant	Entraxe en rive	Entraxe courant	Entraxe en rive
Masse surfacique bardage	12 kg/m <sup>2</sup>	0,88 m	0,58 m	1,31 m	0,88 m
	25 kg/m <sup>2</sup>	0,53 m	0,35 m	0,80 m	0,53 m

(Pour une épaisseur de Couche B de 100 mm)

- L'effort de vent appliqué à la paroi selon l'Eurocode NF EN 1991-1-4 + NA

#### Pour les variantes S1.1 et S1.2

ENTRAXE MINIMAL EN PARTIE COURANTE (en m)					
ZONE DE VENT	Rugosité				
	0	II	IIIa	IIIb	IV
1	0,97	1,21	1,35	1,35	1,35
2	0,81	1,02	1,35	1,35	1,35
3	0,69	0,86	1,16	1,35	1,35
4	0,60	0,75	1,00	1,23	1,29

## 2. Rénover l'enveloppe du bâti

ENTRAXE MINIMAL EN RIVE (en m)					
ZONE DE VENT	Rugosité				
	0	II	IIIa	IIIb	IV
1	0,65	0,81	0,90	0,90	0,90
2	0,54	0,68	0,90	0,90	0,90
3	0,46	0,58	0,77	0,90	0,90
4	0,40	0,50	0,67	0,82	0,86



En fonction des cas de figure (situation géographique, masse du bardage, déformation tolérée), déterminer l'entraxe des équerres en prenant la valeur minimale de chaque tableau.

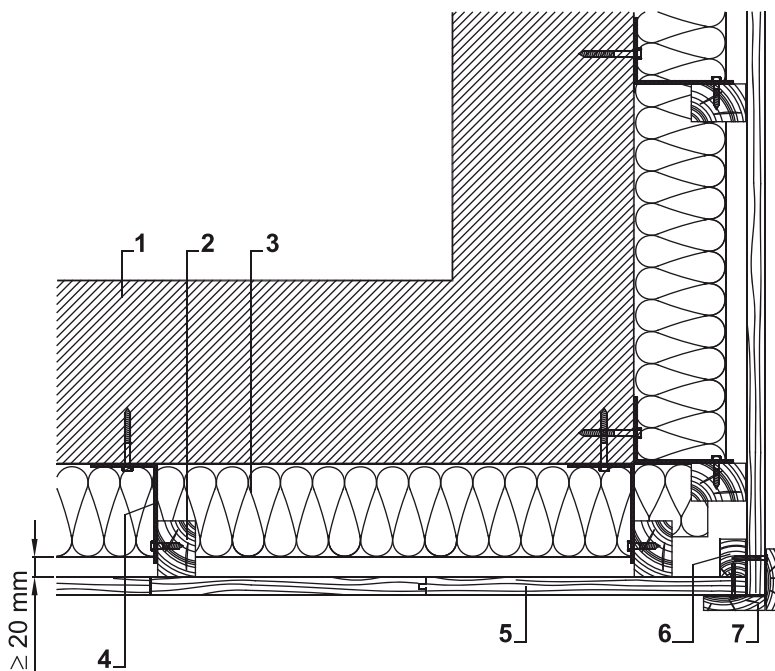
### Détails techniques

Les pages suivantes sont des fiches de détails techniques montrant les principes à adopter sur les points suivants :

- angle de mur entrant
- angle de mur sortant
- pied de mur
- tête de mur dans le cas d'une charpente traditionnelle
- tête de mur dans le cas d'une toiture-terrasse
- tête de mur en pignon sans débord
- jonction avec les menuiseries

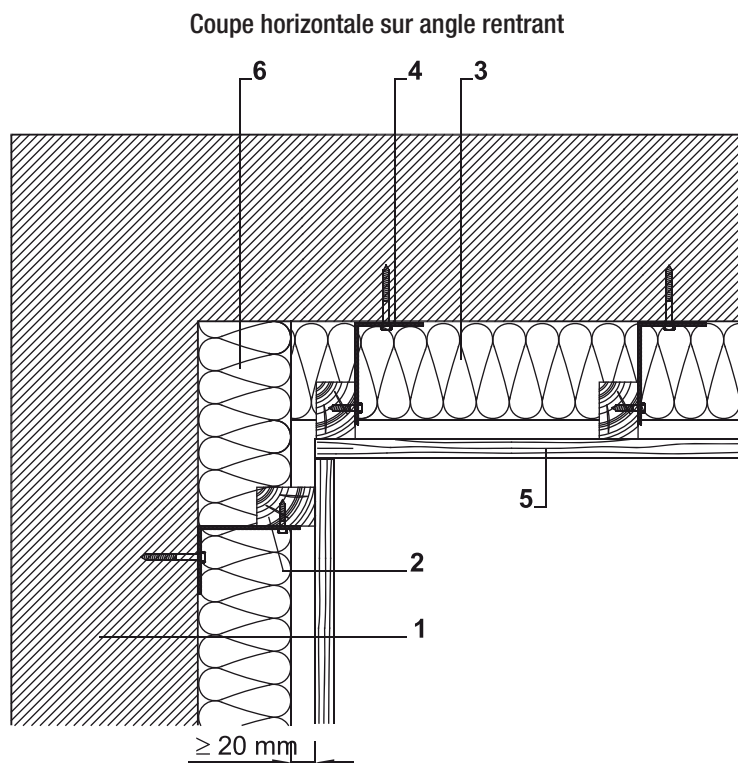
## 2.2. ISOLATION THERMIQUE PAR L'EXTÉRIEUR (ITE)

Coupe horizontale sur angle sortant



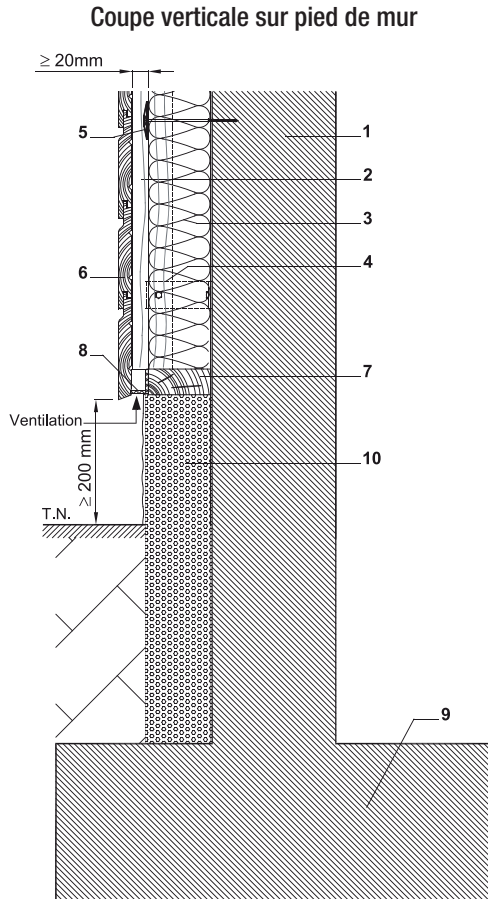
1. Mur existant
2. Montant bois massif ou BMA, section  $45 \times 70$  mm, entraxe courant 60 cm (variable suivant la largeur de l'isolant)
3. Isolant semi-rigide ou rigide (en fonction de la qualité du support) (**couche A**), épaisseur 100, 120 ou 140 mm
4. Fixation du montant par équerre métallique
5. Bardage horizontal
6. Montant bois massif ou BMA fixé par bout
7. Planches cornières bois massif disposées en tenant compte du sens dominant des pluies, section minimale  $18 \times 38$  mm

## 2. Rénover l'enveloppe du bâti



1. Mur existant
2. Montant bois massif ou BMA, section 45 x 70 mm, entraxe courant 60 cm (variable suivant la largeur de l'isolant)
3. Isolant semi-rigide ou rigide (en fonction de la qualité du support) (**couche A**), épaisseur 100, 120 ou 140 mm
4. Fixation du montant par équerre métallique
5. Bardage horizontal
6. Isolant à mettre en place avant fermeture de l'angle par les montants

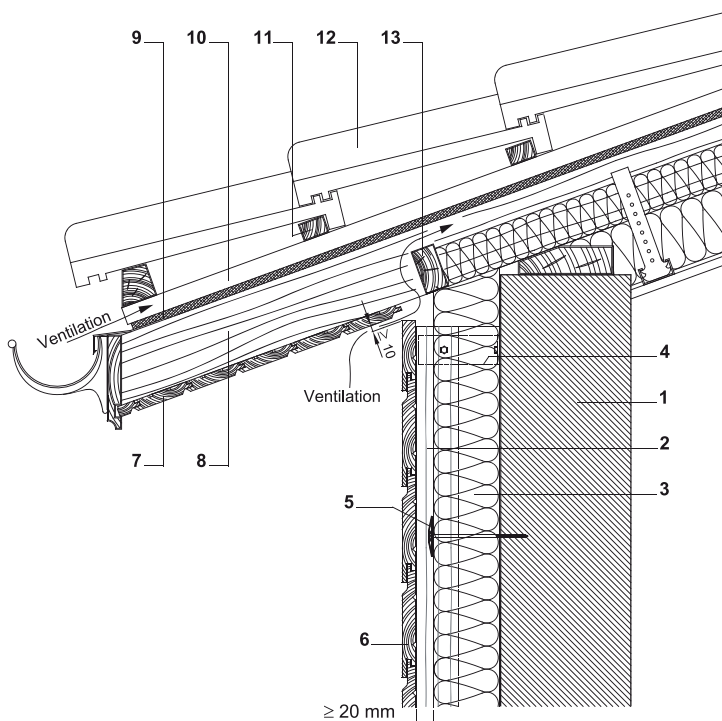
## 2.2. ISOLATION THERMIQUE PAR L'EXTÉRIEUR (ITE)



1. Mur existant
2. Montant bois massif ou BMA, section 45 × 70 mm, entraxe courant 60 cm (variable suivant la largeur de l'isolant)
3. Isolant semi-rigide ou rigide (en fonction de la qualité du support) (**couche A**), épaisseur 100, 120 ou 140 mm
4. Fixation du montant par équerre métallique
5. Fixation de l'isolant par cheville étoile
6. Bardage horizontal
7. Lisse de départ bois massif ou BMA, largeur variable suivant l'épaisseur de l'isolant
8. Grille anti-rongeur perforée, PVC ou métallique
9. Fondation du mur existant
10. Isolant type polystyrène expansé + enduit ou plaque ciment filant jusqu'à la fondation afin de limiter le pont thermique en pied de mur

## 2. Rénover l'enveloppe du bâti

### Coupe verticale sur mur et charpente traditionnelle



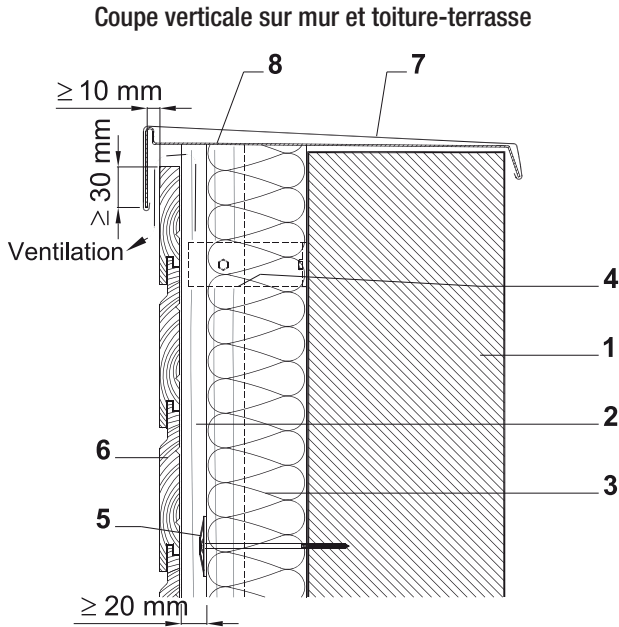
#### Note :

*Dans la mesure du possible, assurer une continuité de l'isolant.*

1. Mur existant
2. Montant bois massif ou BMA, section  $45 \times 70$  mm, entraxe courant 60 cm (variable suivant la largeur de l'isolant)
3. Isolant semi-rigide ou rigide (en fonction de la qualité du support) (**couche A**), épaisseur 100, 120 ou 140 mm
4. Fixation du montant par équerre métallique
5. Fixation de l'isolant par cheville étoile
6. Bardage horizontal
7. Habillage rampant lambris bois massif (à démonter en partie pour assurer la ventilation)
8. Chevron bois massif section  $60 \times 100$  mm
9. Écran rigide de sous-toiture non porteur (panneau de particules CTB-H par exemple)
10. Liteau bois massif et lame d'air ventilée
11. Liteau bois massif
12. Tuile à emboîtement mécanique
13. Entretoise bois massif, classe d'emploi 2

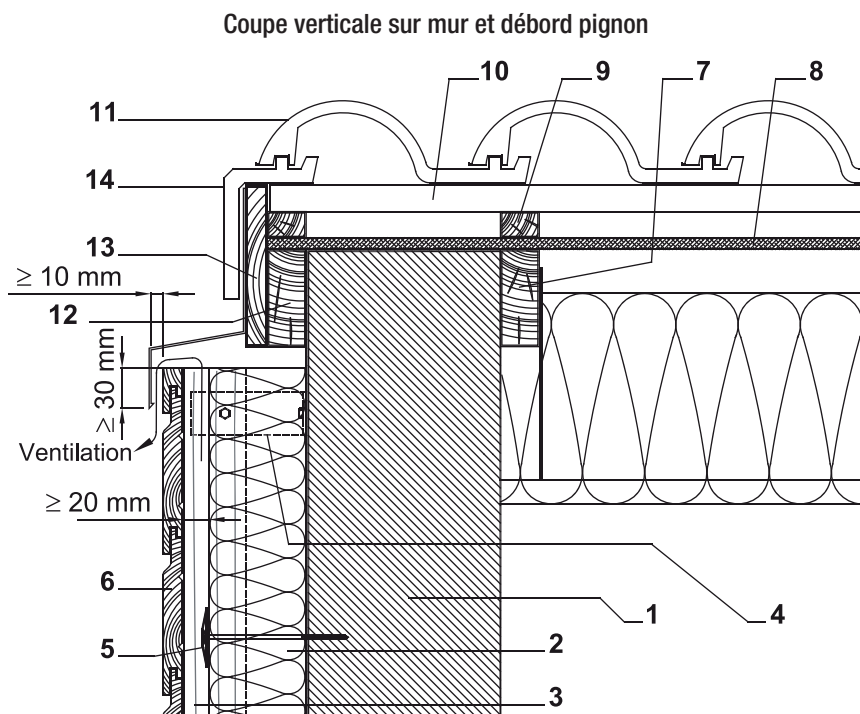


## 2.2. ISOLATION THERMIQUE PAR L'EXTÉRIEUR (ITE)



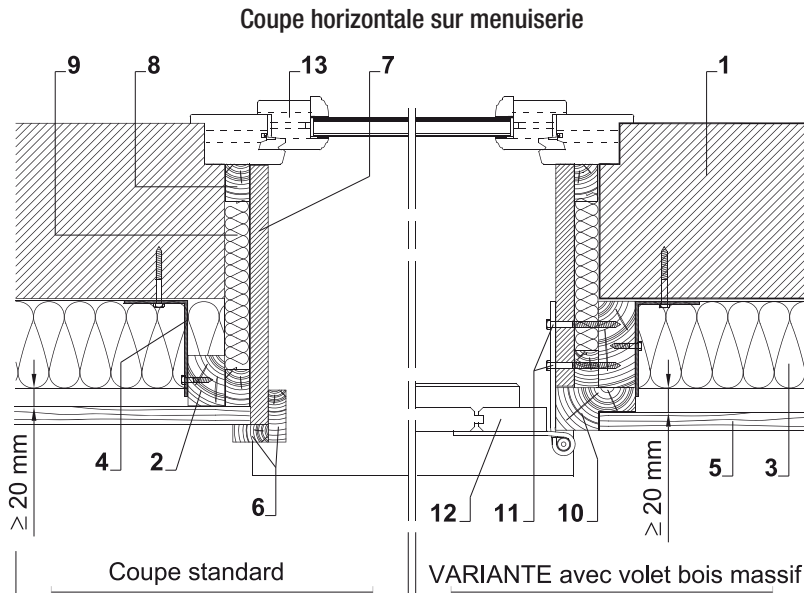
1. Mur existant
2. Montant bois massif ou BMA, section  $45 \times 70$  mm, entraxe courant 60 cm (variable suivant la largeur de l'isolant)
3. Isolant semi-rigide ou rigide (en fonction de la qualité du support) (**couche A**), épaisseur 100, 120 ou 140 mm
4. Fixation du montant par équerre métallique
5. Fixation de l'isolant par cheville étoile
6. Bardage horizontal
7. Couvertine à adapter suivant la largeur
8. Fixation de la couvertine sur chevron et tête de mur

## 2. Rénover l'enveloppe du bâti



1. Mur existant
2. Isolant semi-rigide ou rigide (en fonction de la qualité du support) (**couche A**), épaisseur 100, 120 ou 140 mm
3. Montant bois massif ou BMA, section  $45 \times 70$  mm, entraxe courant 60 cm (variable suivant la largeur de l'isolant)
4. Fixation du montant par équerre métallique
5. Fixation de l'isolant par cheville étoile
6. Bardage horizontal
7. Chevron bois massif section  $60 \times 100$  mm
8. Écran rigide de sous-toiture non porteur (panneaux de particules CTB-H par exemple)
9. Liteau bois massif et lame d'air ventilée
10. Liteau bois massif
11. Tuile à emboîtement mécanique
12. Chevron de rive bois massif section  $60 \times 100$  mm
13. Bandeau bois massif et tôle pliée de recouvrement
14. Tuile de rive

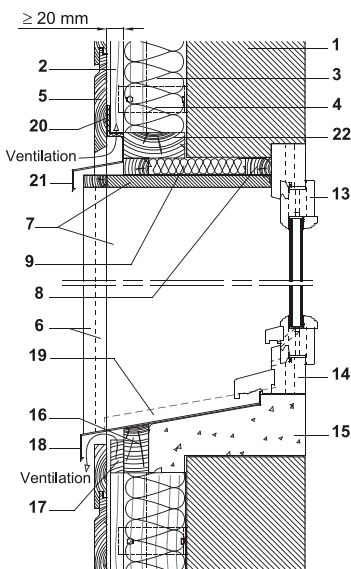
## 2.2. ISOLATION THERMIQUE PAR L'EXTÉRIEUR (ITE)



1. Mur existant
2. Montant bois massif ou BMA, section  $45 \times 70$  mm, entraxe courant 60 cm (variable suivant la largeur de l'isolant)
3. Isolant semi-rigide ou rigide (en fonction de la qualité du support) (**couche A**), épaisseur 100, 120 ou 140 mm
4. Fixation du montant par équerre métallique
5. Bardage horizontal
6. Planche cornière bois massif disposée en tenant compte du sens dominant des pluies, section minimale  $18 \times 38$  mm
7. Pièces d'encadrement (bois massif, panneau 3 plis, retour de bardage), classe d'emploi 3a
8. Tasseaux bois massif, classe d'emploi 2, épaisseur à ajuster en fonction de la largeur du dormant de la menuiserie
9. Isolant rigide type polyuréthane ou polystyrène extrudé,  $\lambda$  faible (0,025 à 0,03 W/m.K), épaisseur à ajuster en fonction de la largeur du dormant de la menuiserie
10. Profil d'angle bois massif
11. Gond à visser sur pièces d'encadrement latérales
12. Volet bois massif battant
13. Fenêtre bois existante

## 2. Rénover l'enveloppe du bâti

### Coupe verticale sur menuiserie



1. Mur existant
2. Montant bois massif ou BMA, section  $45 \times 70$  mm, entraxe courant 60 cm (variable suivant la largeur de l'isolant)
3. Isolant semi-rigide ou rigide (en fonction de la qualité du support) (**couche A**), épaisseur 100, 120 ou 140 mm
4. Fixation du montant par équerre métallique
5. Bardage horizontal
6. Planches cornières bois massif disposées en tenant compte du sens dominant des pluies, section minimale  $18 \times 38$  mm
7. Pièces d'encadrement (bois massif, panneau 3 plis, retour de bardage), classe d'emploi 3a
8. Tasseaux bois massif, classe d'emploi 2, épaisseur à ajuster en fonction de la largeur du dormant de la menuiserie
9. Isolant rigide type polyuréthane ou polystyrène extrudé,  $\lambda$  faible (0,025 à 0,03 W/m.K), épaisseur à ajuster en fonction de la largeur du dormant de la menuiserie
13. Fenêtre bois existante
14. Pièce d'appui de la menuiserie
15. Pièce d'appui maçonnée
16. Pièce bois massif en complément de l'appui existant. Usinage à la pente existante
17. Complément tasseaux bois pour assurer la continuité de la lame d'air
18. Habillage métallique de la pièce d'appui (épaisseur  $> 10/10^e$ )
19. Aile de retour de l'habillage et fixation derrière les encadrements
20. Grille anti-rongeur perforée, PVC ou métallique
21. Bavette métallique ou PVC formant larmier
22. Lisse de départ bois massif ou BMA, largeur variable suivant l'épaisseur de l'isolant

## 2.2. ISOLATION THERMIQUE PAR L'EXTÉRIEUR (ITE)

### Performances thermiques

Pour rappel :  $\lambda_1 = 0,032 \text{ W/m.K}$  et  $\lambda_2 = 0,041 \text{ W/m.K}$

#### Résistances thermiques $R$ (en $\text{m}^2.\text{K/W}$ ) sans minorations

VARIANTE S1.1	ÉPAISSEUR D'ISOLANT (mm)			
	Couche A	100	120	140
Conductivité thermique $\lambda$ (W/m.K)	$\lambda_1$	3,13	3,75	4,38
	$\lambda_2$	2,44	2,93	3,41

VARIANTE S1.2	ÉPAISSEUR D'ISOLANT (mm)			
	Couche A	100		
	Couche B	60	80	100
Conductivité thermique $\lambda$ (W/m.K)	$\lambda_1$	5,00	5,63	6,25
	$\lambda_2$	3,90	4,39	4,88

Valeur supérieure à l'exigence crédit d'impôt ( $R \geq 3,7 \text{ m}^2.\text{K/W}$ ) (exigence au 1<sup>er</sup> janvier 2012)



Ces valeurs de résistances thermiques ne prennent pas en compte les coefficients de minoration liés aux fixations (équerrés, chevilles et montants). Elles sont recevables pour des travaux faisant l'objet d'une demande de crédit d'impôt développement durable.

#### Résistances thermiques $R$ (en $\text{m}^2.\text{K/W}$ ) avec minorations

VARIANTE S1.1	ÉPAISSEUR D'ISOLANT (mm)			
	Couche A	100	120	140
Conductivité thermique $\lambda$ (W/m.K)	$\lambda_1$	2,15	2,52	2,90
	$\lambda_2$	1,78	2,10	2,42

## 2. Rénover l'enveloppe du bâti

VARIANTE S1.2	ÉPAISSEUR D'ISOLANT (mm)			
	Couche A	100		
	Couche B	60	80	100
Conductivité thermique $\lambda$ (W/m.K)	$\lambda_1$	3,60	4,02	4,45
	$\lambda_2$	2,97	3,33	3,69

### Note :

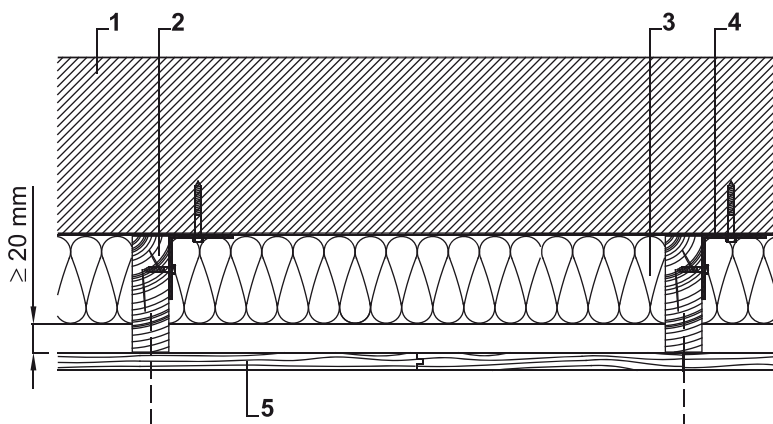
Le niveau de performance « compatible niveau d'exigence BBC Rénovation » peut être atteint en cumulant les performances initiales des parois.



Ces valeurs de résistances thermiques intègrent l'ensemble des coefficients de minoration liés aux fixations (équerrres, chevilles et montants). Elles peuvent être cumulées aux performances initiales des parois porteuses et intégrées dans des calculs thermiques visant un niveau de performance compatible BBC Rénovation.

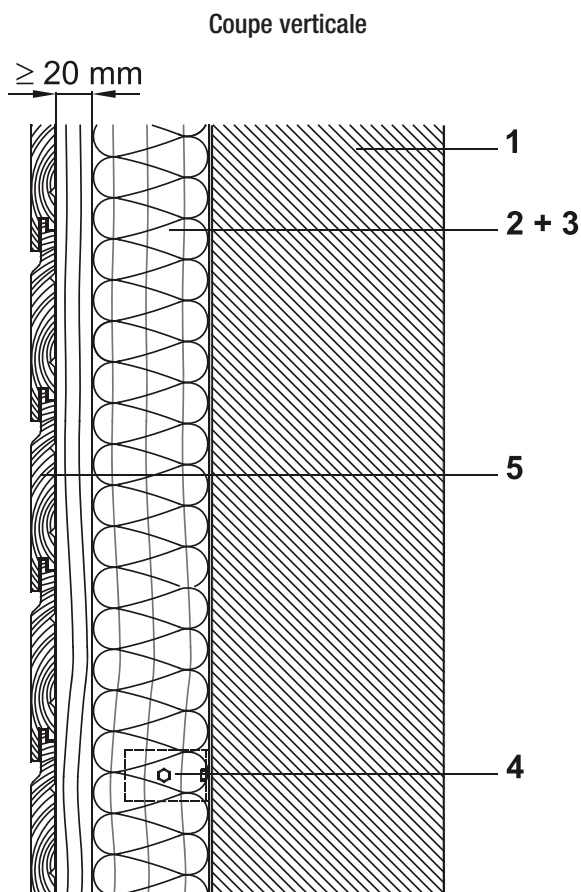
## Solution S2

Coupe horizontale



1. Mur existant
2. Montant bois massif ou BMA, section variable suivant l'épaisseur d'isolant, entraxe courant 60 cm (variable suivant la largeur de l'isolant)
3. Isolant semi-rigide (**couche A**), épaisseur 100, 120 ou 140 mm
4. Fixation du montant par équerrre métallique + cheville
5. Bardage horizontal

## 2.2. ISOLATION THERMIQUE PAR L'EXTÉRIEUR (ITE)



### Note :

Les solutions sont présentées avec un bardage horizontal. Pour tout autre bardage, la mise en œuvre doit répondre au DTU 41.2, Avis Technique ou DTA.

L'affectation de la classe d'emploi des montants est précisée page 85.

## Prédimensionnement

### Chevrons et traverses horizontales

Section minimale des chevrons verticaux pour l'effort de vent maximal en France métropolitaine :  $40 \times 60 \text{ mm}$  pour la solution S2.

### Équerres

Entraxe maximal des équerres suivant :

- Le poids propre de la paroi (revêtement + chevrons + isolant) dans le cas le plus défavorable (épaisseur maximale d'isolant)

## 2. Rénover l'enveloppe du bâti

S2 (ép. 100 mm)		DÉFORMATION MAXIMALE À L'EXTRÉMITÉ DE L'ÉQUERRE			
		1 mm		3 mm	
		Entraxe courant	Entraxe en rive	Entraxe courant	Entraxe en rive
Masse surfacique bardage	12 kg/m <sup>2</sup>	0,88 m	0,58 m	1,31 m	0,88 m
	25 kg/m <sup>2</sup>	0,53 m	0,35 m	0,80 m	0,53 m

S2 (ép. 120 mm)		DÉFORMATION MAXIMALE À L'EXTRÉMITÉ DE L'ÉQUERRE			
		1 mm		3 mm	
		Entraxe courant	Entraxe en rive	Entraxe courant	Entraxe en rive
Masse surfacique bardage	12 kg/m <sup>2</sup>	0,80 m	0,53 m	1,20 m	0,80 m
	25 kg/m <sup>2</sup>	0,50 m	0,33 m	0,75 m	0,50 m

S2 (ép. 140 mm)		DÉFORMATION MAXIMALE À L'EXTRÉMITÉ DE L'ÉQUERRE			
		1 mm		3 mm	
		Entraxe courant	Entraxe en rive	Entraxe courant	Entraxe en rive
Masse surfacique bardage	12 kg/m <sup>2</sup>	0,73 m	0,49 m	1,10 m	0,73 m
	25 kg/m <sup>2</sup>	0,47 m	0,32 m	0,71 m	0,47 m

■ L'effort de vent appliqué à la paroi selon l'Eurocode NF EN 1991-1-4 + NA

### Pour la solution S2

ENTRAXE MINIMAL EN PARTIE COURANTE (en m)					
ZONE DE VENT	Rugosité				
	0	II	IIIa	IIIb	IV
1	0,97	1,21	1,35	1,35	1,35
2	0,81	1,02	1,35	1,35	1,35
3	0,69	0,86	1,16	1,35	1,35
4	0,60	0,75	1,00	1,23	1,29



## 2.2. ISOLATION THERMIQUE PAR L'EXTÉRIEUR (ITE)

ENTRAXE MINIMAL EN RIVE (en m)					
ZONE DE VENT	Rugosité				
	0	II	IIIa	IIIb	IV
1	0,65	0,81	0,90	0,90	0,90
2	0,54	0,68	0,90	0,90	0,90
3	0,46	0,58	0,77	0,90	0,90
4	0,40	0,50	0,67	0,82	0,86



En fonction des cas de figure (situation géographique, masse du bardage, déformation tolérée), déterminer l'entraxe des équerres en prenant la valeur minimale de chaque tableau.

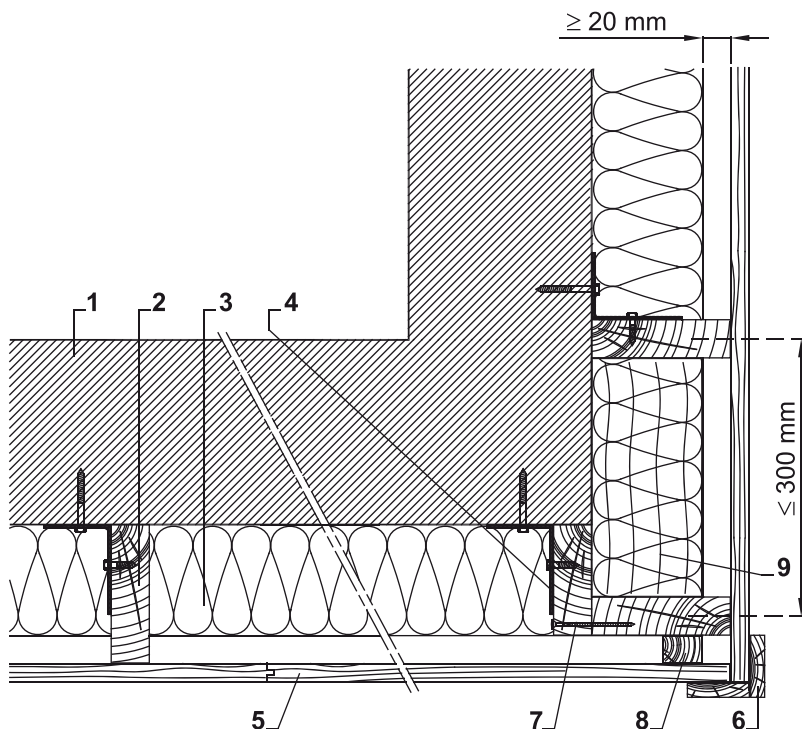
### Détails techniques

Les pages suivantes sont des fiches de détails techniques montrant les principes à adopter sur les points suivants :

- angle de mur sortant
- angle de mur entrant
- pied de mur
- tête de mur dans le cas d'une charpente traditionnelle
- tête de mur dans le cas d'une toiture-terrasse
- tête de mur en pignon sans débord
- jonction avec les menuiseries

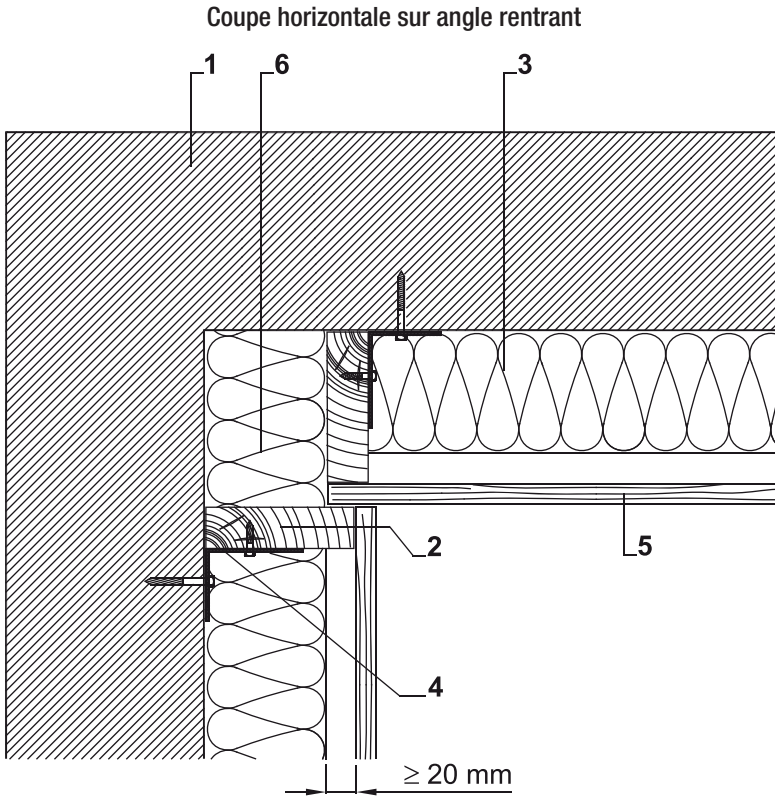
## 2. Rénover l'enveloppe du bâti

Coupe horizontale sur angle sortant



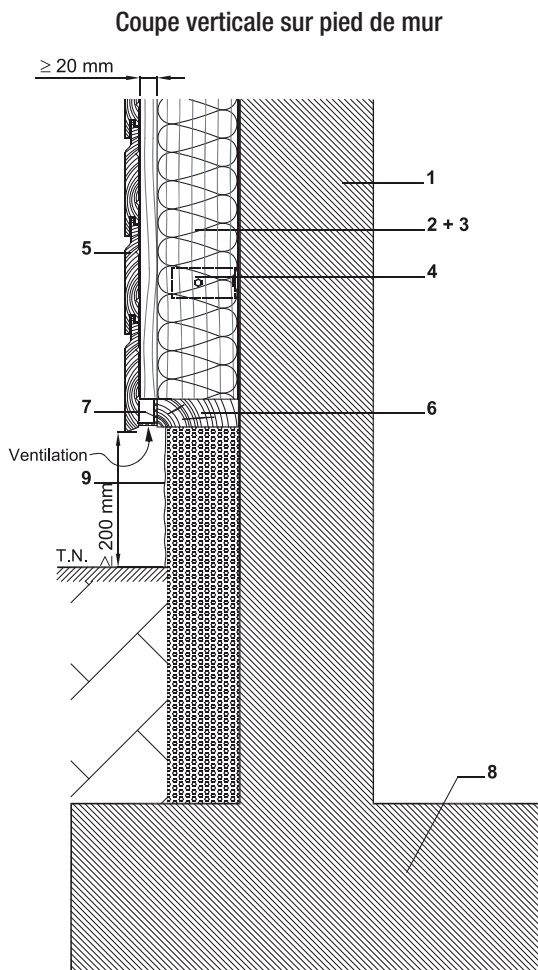
1. Mur existant
2. Montant bois massif ou BMA, section variable suivant l'épaisseur d'isolant, entraxe courant 60 cm (variable suivant la largeur de l'isolant)
3. Isolant semi-rigide (**couche A**), épaisseur 100, 120 ou 140 mm
4. Fixation du montant par équerre métallique
5. Bardage horizontal
6. Planches cornières bois massif disposées en tenant compte du sens dominant des pluies, section minimale 18 × 38 mm
7. Assemblage des montants entre eux : pointe non lisse ou vis, longueur > 100 mm, entraxe 300 mm
8. Tasseaux bois massif, épaisseur égale à la lame d'air, classe d'emploi 2, fixation par pointes non lisses, vis ou agrafes
9. Entretoises de renfort en partie haute, basse et milieu, section variable suivant l'épaisseur d'isolant, fixation par pointes non lisses ou vis, longueur > 100 mm, 3 par bouts

## 2.2. ISOLATION THERMIQUE PAR L'EXTÉRIEUR (ITE)



1. Mur existant
2. Montant bois massif ou BMA, section variable suivant l'épaisseur d'isolant, entraxe courant 60 cm (variable suivant la largeur de l'isolant)
3. Isolant semi-rigide (**couche A**), épaisseur 100, 120 ou 140 mm
4. Fixation du montant par équerre métallique
5. Bardage horizontal
6. Isolant à mettre en place avant fermeture de l'angle par les montants

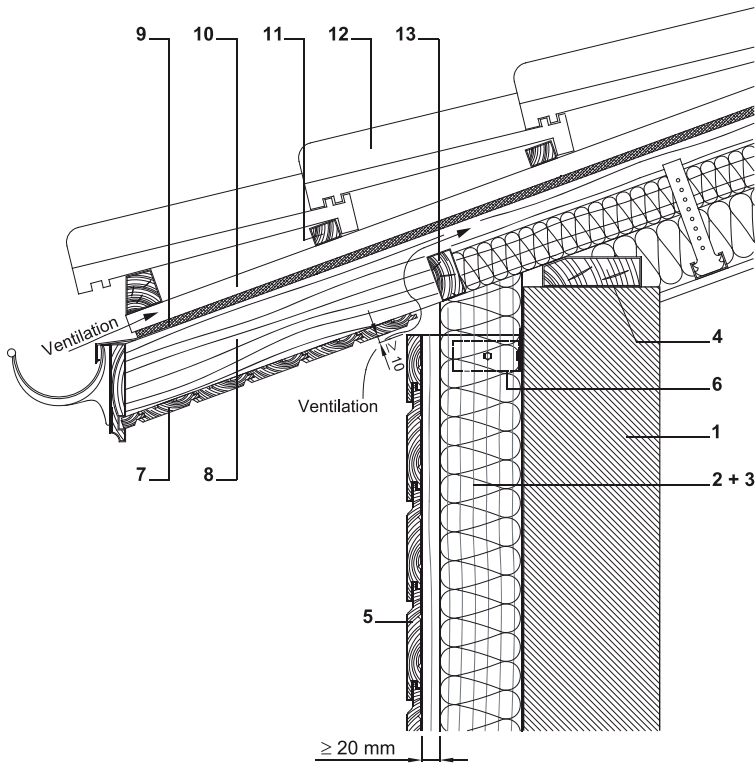
## 2. Rénover l'enveloppe du bâti



1. Mur existant
2. Montant bois massif ou BMA, section variable suivant l'épaisseur d'isolant, entraxe courant 60 cm (variable suivant la largeur de l'isolant)
3. Isolant semi-rigide (**couche A**), épaisseur 100, 120 ou 140 mm
4. Fixation du montant par équerre métallique
5. Bardage horizontal
6. Lisse de départ bois massif ou BMA, largeur variable suivant l'épaisseur de l'isolant
7. Grille anti-rongeur perforée, PVC ou métallique
8. Fondation du mur existant
9. OPTION : Isolant type polystyrène expansé + enduit ou plaque ciment filant jusqu'à la fondation afin de limiter le pont thermique en pied de mur

## 2.2. ISOLATION THERMIQUE PAR L'EXTÉRIEUR (ITE)

Coupe verticale sur mur et charpente traditionnelle

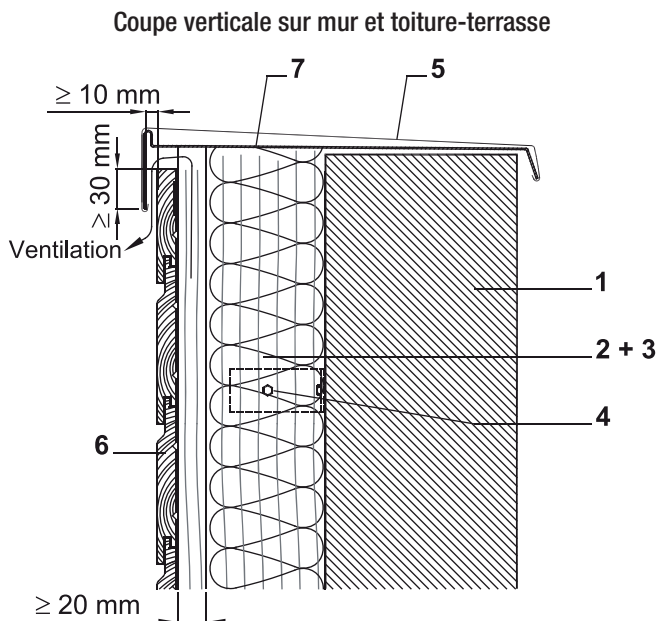


**Note :**

*Dans la mesure du possible, assurer une continuité de l'isolant.*

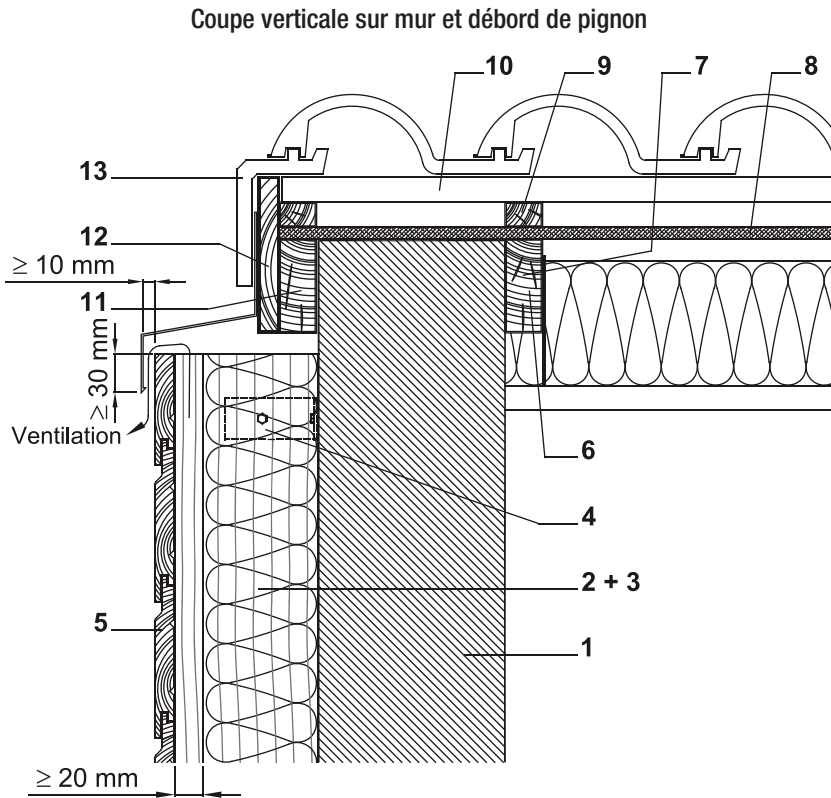
1. Mur existant
2. Montant bois massif ou BMA, section variable suivant l'épaisseur d'isolant, entraxe courant 60 cm (variable suivant la largeur de l'isolant)
3. Isolant semi-rigide (**couche A**), épaisseur 100, 120 ou 140 mm
4. Panne sablière
5. Bardage horizontal
6. Fixation du montant par équerre métallique
7. Habillage rampant lambris bois massif (à démonter en partie pour assurer la ventilation)
8. Chevron bois massif section 60 × 100 mm
9. Écran rigide de sous-toiture non porteur (panneaux de particules CTB-H par exemple)
10. Liteau bois massif et lame d'air ventilée
11. Liteau bois massif
12. Tuile à emboîtement mécanique
13. Entretoise bois massif, classe d'emploi 2

## 2. Rénover l'enveloppe du bâti



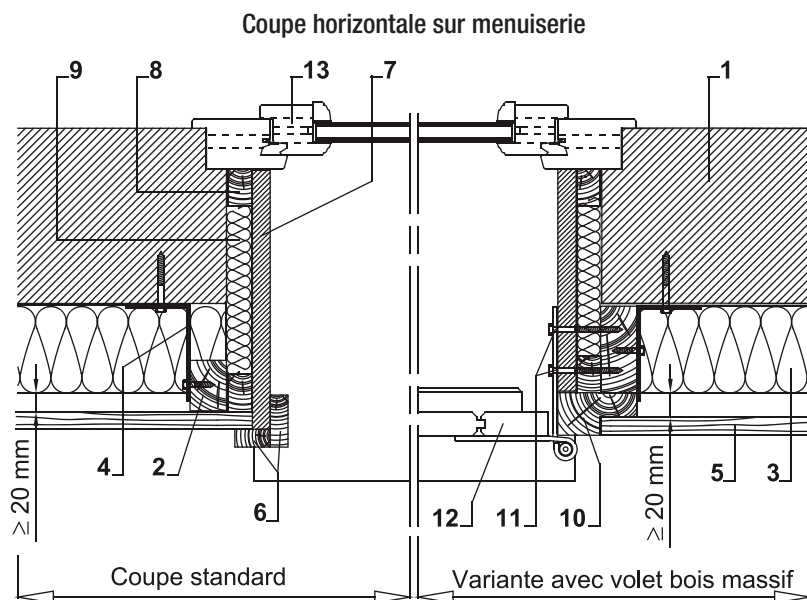
1. Mur existant
2. Montant bois massif ou BMA, section variable suivant l'épaisseur d'isolant, entraxe courant 60 cm (variable suivant la largeur de l'isolant)
3. Isolant semi-rigide (**couche A**), épaisseur 100, 120 ou 140 mm
4. Fixation du montant par équerre métallique
5. Couvertine à adapter suivant la largeur
6. Bardage horizontal
7. Fixation de la couvertine sur chevron et tête de mur

## 2.2. ISOLATION THERMIQUE PAR L'EXTÉRIEUR (ITE)



1. Mur existant
2. Montant bois massif ou BMA, section variable suivant l'épaisseur d'isolant, entraxe courant 60 cm (variable suivant la largeur de l'isolant)
3. Isolant semi-rigide (**couche A**), épaisseur 100, 120 ou 140 mm
4. Fixation du montant par équerre métallique
5. Bardage horizontal
6. Chevron bois massif section 60 × 100 mm
7. Écran rigide de sous-toiture non porteur (panneaux de particules CTB-H par exemple)
8. Liteau bois massif et lame d'air ventilée
9. Liteau bois massif
10. Tuile à emboîtement mécanique
11. Chevron de rive bois massif section 60 × 100 mm
12. Bandeau bois massif et tôle pliée de recouvrement
13. Tuile de rive

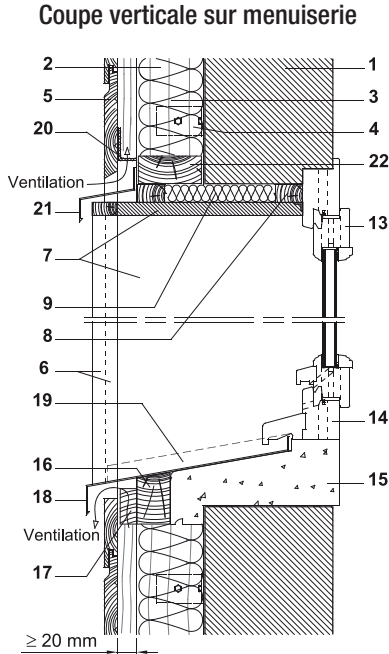
## 2. Rénover l'enveloppe du bâti



1. Mur existant
2. Montant bois massif ou BMA, section variable suivant l'épaisseur d'isolant, entraxe courant 60 cm (variable suivant la largeur de l'isolant)
3. Isolant semi-rigide (**couche A**), épaisseur 100, 120 ou 140 mm
4. Fixation du montant par équerre métallique
5. Bardage horizontal
6. Planches cornières bois massif disposées en tenant compte du sens dominant des pluies, section minimale 18 × 38 mm
7. Pièces d'encadrement (bois massif, panneau 3 plis, retour de bardage), classe d'emploi 3a
8. Tasseaux bois massif, classe d'emploi 2, épaisseur à ajuster en fonction de la largeur du dormant de la menuiserie
9. Isolant rigide type polyuréthane ou polystyrène extrudé,  $\lambda$  faible (0,025 à 0,03 W/m.K), épaisseur à ajuster en fonction de la largeur du dormant de la menuiserie
10. Profil d'angle bois massif
11. Gond à visser sur pièces d'encadrement latérales
12. Volet bois massif battant
13. Fenêtre bois existante



## 2.2. ISOLATION THERMIQUE PAR L'EXTÉRIEUR (ITE)



1. Mur existant
2. Montant bois massif ou BMA, section variable suivant l'épaisseur d'isolant, entraxe courant 60 cm (variable suivant la largeur de l'isolant)
3. Isolant semi-rigide (**couche A**), épaisseur 100, 120 ou 140 mm
4. Fixation du montant par équerre métallique + cheville
5. Bardage horizontal
6. Planches cornières bois massif disposées en tenant compte du sens dominant des pluies, section minimale 18 × 38 mm
7. Pièces d'encadrement (bois massif, panneau 3 plis, retour de bardage), classe d'emploi 3a
8. Tasseaux bois massif, classe d'emploi 2, épaisseur à ajuster en fonction de la largeur du dormant de la menuiserie
9. Isolant rigide type polyuréthane ou polystyrène extrudé,  $\lambda$  faible (0,025 à 0,03 W/m.K), épaisseur à ajuster en fonction de la largeur du dormant de la menuiserie
13. Fenêtre bois existante
14. Pièce d'appui de la menuiserie
15. Pièce d'appui maçonnée
16. Pièce bois massif en complément de l'appui existant, usinage à la pente existante
17. Complément tasseaux bois pour assurer la continuité de la lame d'air
18. Habillage métallique de la pièce d'appui (épaisseur > 10/10<sup>e</sup>)
19. Aile de retour de l'habillage et fixation derrière les encadrements
20. Grille anti-rongeur perforée, PVC ou métallique
21. Bavette métallique ou PVC formant larmier
22. Lisse de départ bois massif ou BMA, largeur variable suivant l'épaisseur de l'isolant


## 2. Rénover l'enveloppe du bâti

### Performances thermiques

Pour rappel :  $\lambda_1 = 0,032 \text{ W/m.K}$  et  $\lambda_2 = 0,041 \text{ W/m.K}$

#### Résistances thermiques R (en $\text{m}^2.\text{K/W}$ ) sans minorations

SOLUTION S2	ÉPAISSEUR D'ISOLANT (mm)			
	Couche A	100	120	140
Conductivité thermique $\lambda$ (W/m.K)	$\lambda_1$	3,13	3,75	4,38
	$\lambda_2$	2,44	2,93	3,41

 Valeur supérieure à l'exigence crédit d'impôt ( $R \geq 3,7 \text{ m}^2.\text{K/W}$ ) (exigence au 1<sup>er</sup> janvier 2012)



Ces valeurs de résistances thermiques ne prennent pas en compte les coefficients de minoration liés aux fixations (équerrés, chevilles et montants). Elles sont recevables pour des travaux faisant l'objet d'une demande de crédit d'impôt développement durable.

#### Résistances thermiques R (en $\text{m}^2.\text{K/W}$ ) sans minorations

SOLUTION S2	ÉPAISSEUR D'ISOLANT (mm)			
	Couche A	100	120	140
Conductivité thermique $\lambda$ (W/m.K)	$\lambda_1$	2,08	2,38	2,67
	$\lambda_2$	1,73	2,00	2,26



Ces valeurs de résistances thermiques intègrent l'ensemble des coefficients de minoration liés aux fixations (équerrés, chevilles et montants). Elles peuvent être cumulées aux performances initiales des parois porteuses et intégrer dans des calculs thermiques visant un niveau de performance compatible BBC Rénovation.

#### Note :

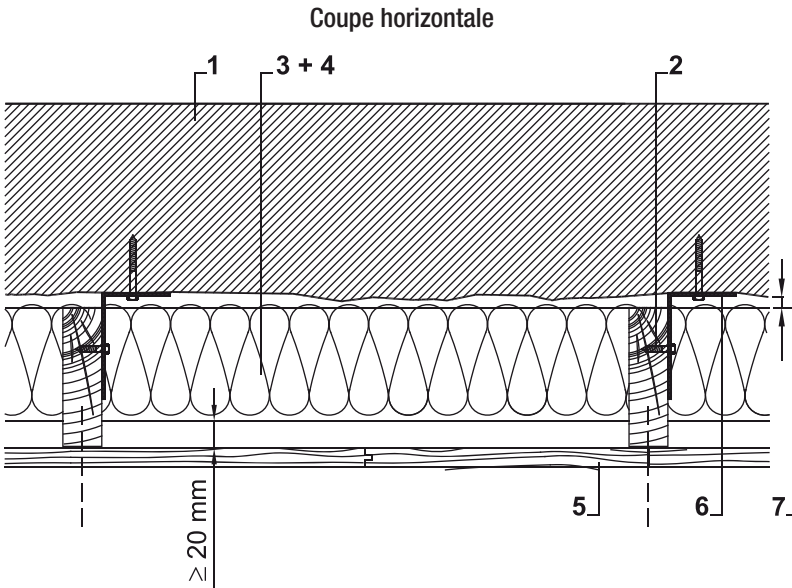
Le niveau de performance « compatible niveau d'exigence BBC Rénovation » peut être atteint en cumulant les performances initiales des parois.

## 2.2. ISOLATION THERMIQUE PAR L'EXTÉRIEUR (ITE)

### Solution S3

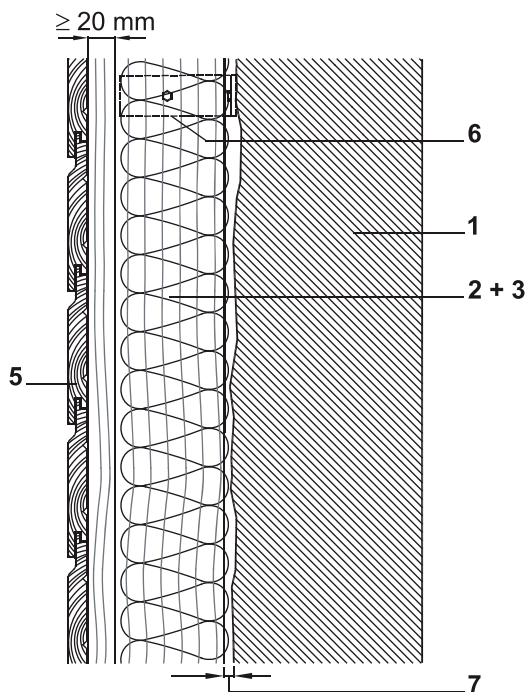
Ce système d'isolation est une extrapolation du système S2. Il est qualifié de paroi rapportée autoportante. En effet, le principe consiste à rapporter une isolation complémentaire indépendante de la structure existante. Cette paroi repose sur sa propre fondation. De cette manière, tout le poids de la paroi n'est pas supporté par l'existant. Les seuls points de fixation nécessaires avec l'existant servent à reprendre les efforts de vent dépressionnaire sur la paroi. Ils doivent être espacés de 2,80 m maximum.

#### Solution S3 / Variante S3.1



## 2. Rénover l'enveloppe du bâti

Coupe verticale



1. Mur existant
2. Montant bois massif ou BMA, section  $45 \times 120$  mm ou  $45 \times 145$  mm, entraxe courant 60 cm (variable suivant la largeur de l'isolant)
3. Isolant semi-rigide (**couche A**), épaisseur 100, 120 ou 140 mm
4. Lisse basse bois massif ou BMA, section  $45 \times 120$  mm ou  $45 \times 145$  mm
5. Bardage horizontal
6. Fixation du montant par équerre métallique, entraxe maxi 2,80 m
7. Jeu fonction des défauts de l'existant (planéité et aplomb)

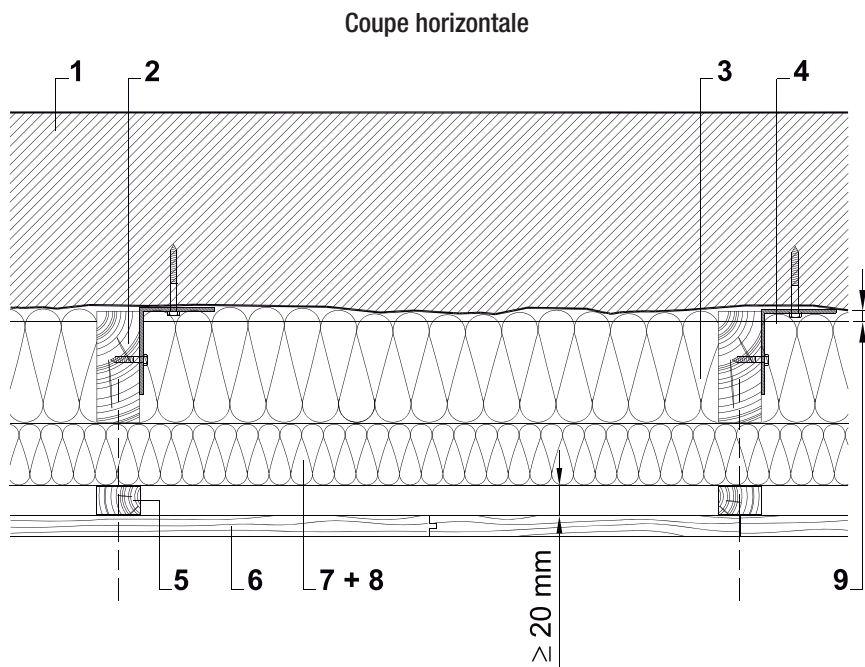
**Note :**

Les solutions sont présentées avec un bardage horizontal. Pour tout autre bardage, la mise en œuvre doit répondre au DTU 41.2, Avis Technique ou DTA.

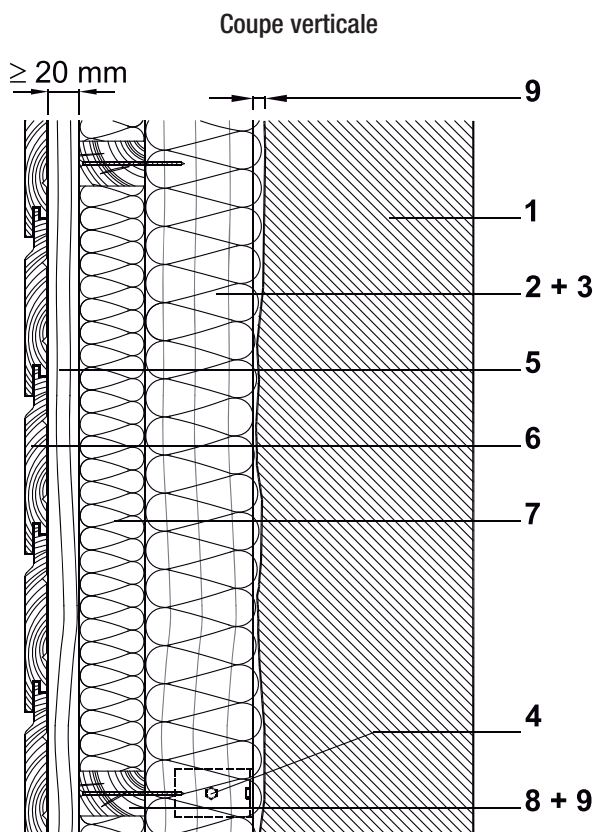
L'affectation de la classe d'emploi des montants est précisée page 85.

## 2.2. ISOLATION THERMIQUE PAR L'EXTÉRIEUR (ITE)

### Solution S3 / Variante S3.2



## 2. Rénover l'enveloppe du bâti



1. Mur existant
2. Montant bois massif ou BMA, section  $45 \times 120$  mm ou  $45 \times 145$  mm, entraxe courant 60 cm (variable suivant la largeur de l'isolant)
3. Isolant semi-rigide (**couche A**), épaisseur 100, 120 ou 140 mm
4. Fixation du montant par équerre métallique, entraxe maxi 2,80 m
5. Tasseaux bois massif et lame d'air ventilée, épaisseur minimale 20 mm
6. Bardage horizontal
7. Isolant semi-rigide (**couche B**), épaisseur 60, 80 ou 100 mm
8. Traverse bois massif ou BMA, section  $40 \times 60$ ,  $50 \times 75$  ou  $45 \times 95$  mm, entraxe courant 60 cm (variable suivant la largeur de l'isolant)
9. Jeu fonction des défauts de l'existant (planéité et aplomb)

**Note :**

Les solutions sont présentées avec un bardage horizontal. Pour tout autre bardage, la mise en œuvre doit répondre au DTU 41.2, Avis Technique ou DTA.

L'affectation de la classe d'emploi des montants est précisée page 85.

## 2.2. ISOLATION THERMIQUE PAR L'EXTÉRIEUR (ITE)

### Prédimensionnement

#### Chevrons et traverses horizontales

Sections minimales pour l'effort de vent maximal en France métropolitaine

Ces sections sont valides en respectant les critères suivants :

- Entraxe maximal des chevrons : 0,65 m
- Hauteur maximale entre la lisse basse et l'équerre d'ancrage : 2,80 m
- Classe mécanique du bois : C18

ÉLÉMENT	S3.1	S3.2
Chevrons verticaux	45 × 120 mm	45 × 120 mm
Traverses horizontales	–	40 × 60 mm

#### Équerres

Résistance caractéristique minimale à l'arrachement des équerres

La partie dimensionnement donne les valeurs caractéristiques minimales en arrachement des équerres pour chaque zone de vent et chaque rugosité de terrain en respectant les critères suivants :

- Entraxe maximal des chevrons : 0,65 m
- Hauteur maximale entre la lisse basse et l'équerre d'ancrage : 2,80 m

Pour les variantes S3.1 et S3.2

RÉSISTANCE CARACTÉRISTIQUE MINIMALE À L'ARRACHEMENT DE L'ÉQUERRE [en kN]					
ZONE DE VENT	Rugosité				
	0	II	IIIa	IIIb	IV
1	2,10	1,68	1,26	1,03	0,98
2	2,50	2,00	1,50	1,23	1,16
3	2,94	2,36	1,76	1,44	1,37
4	3,40	2,73	2,03	1,66	1,58

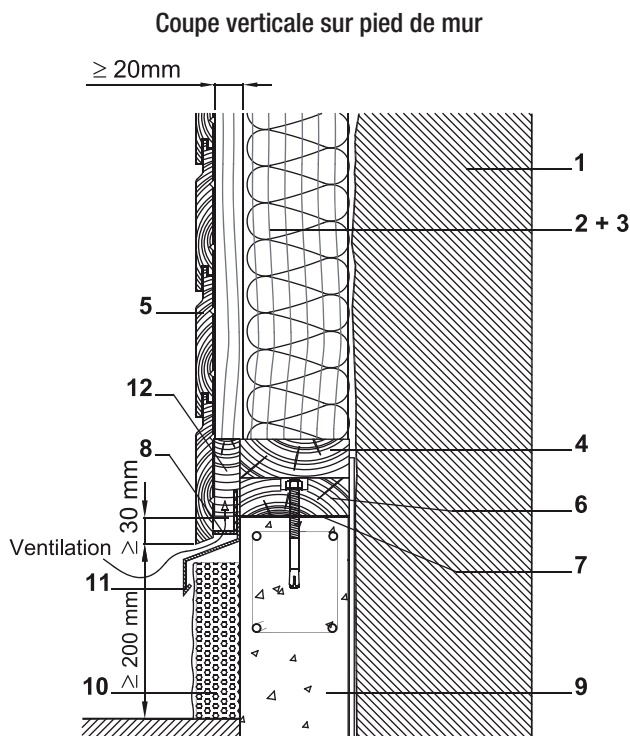


**Rappel** Pour la solution autoportante S3, les équerres utilisées sont des équerres d'ancrages et non des équerres de bardage conforme au Cahier Technique 3316. Ces équerres reprennent uniquement les efforts d'arrachement liés au vent. Les efforts liés aux poids propre de la paroi sont transmis à la fondation. En fonction des cas de figure (situation géographique), déterminer la résistance caractéristique à l'arrachement de l'équerre puis se reporter aux documentations des fabricants pour faire son choix.

## 2. Rénover l'enveloppe du bâti

### Détails techniques

Le principe des détails techniques de la solution S3 est identique à celui de la solution S2, excepté pour le détail en pied de mur.



1. Mur existant
2. Montant bois massif ou BMA, section 45 × 120 ou 45 × 145 mm, entraxe courant 60 cm (variable suivant la largeur de l'isolant), classe d'emploi 2
3. Isolant semi-rigide (**couche A**), épaisseur 100, 120 ou 140 mm
4. Lisse basse bois massif ou BMA, section 45 × 120 ou 45 × 145 mm, classe d'emploi 2
5. Bardage horizontal
6. Lisse basse bois massif ou BMA, section 45 × 120 ou 45 × 145 mm, classe d'emploi 3b, fixation par chevilles métalliques conformes à l'ETAG 001
7. Barrière d'étanchéité
8. Grille anti-rongeur perforée, PVC ou métallique
9. Ouvrage de fondation à créer en périphérie de la construction (non défini dans ce guide)
10. Isolant type polystyrène expansé + enduit ou plaque ciment filant jusqu'à la fondation afin de limiter le pont thermique en pied de mur
11. Bavette métallique ou PVC formant larmier
12. Complément tasseaux bois pour assurer la continuité de la lame d'air



## 2.2. ISOLATION THERMIQUE PAR L'EXTÉRIEUR (ITE)


### Performances thermiques

Pour rappel :  $\lambda_1 = 0,032 \text{ W/m.K}$  et  $\lambda_2 = 0,041 \text{ W/m.K}$

#### Résistances thermiques $R$ (en $\text{m}^2.\text{K/W}$ ) sans minorations

VARIANTE S3.1	ÉPAISSEUR D'ISOLANT (mm)			
	Couche A	100	120	140
Conductivité thermique $\lambda$ (W/m.K)	$\lambda_1$	3,13	3,75	4,38
	$\lambda_2$	2,44	2,93	3,41

VARIANTE S3.2	ÉPAISSEUR D'ISOLANT (mm)			
	Couche A	100		
	Couche B	60	80	100
Conductivité thermique $\lambda$ (W/m.K)	$\lambda_1$	5,00	5,63	6,25
	$\lambda_2$	3,90	4,39	4,88

 Valeur supérieure à l'exigence crédit d'impôt ( $R \geq 3,7 \text{ m}^2.\text{K/W}$ ) (exigence au 1<sup>er</sup> janvier 2012)



Ces valeurs de résistances thermiques ne prennent pas en compte les coefficients de minoration liés aux fixations (équerrés, chevilles et montants). Elles sont recevables pour des travaux faisant l'objet d'une demande de crédit d'impôt développement durable.

#### Résistances thermiques $R$ (en $\text{m}^2.\text{K/W}$ ) avec minorations

VARIANTE S3.1	ÉPAISSEUR D'ISOLANT (mm)			
	Couche A	100	120	140
Conductivité thermique $\lambda$ (W/m.K)	$\lambda_1$	2,22	2,55	2,86
	$\lambda_2$	1,83	2,12	2,40

## 2. Rénover l'enveloppe du bâti

VARIANTE S3.2	ÉPAISSEUR D'ISOLANT (mm)			
	Couche A	100		
	Couche B	60	80	100
Conductivité thermique $\lambda$ (W/m.K)	$\lambda_1$	3,55	3,86	4,16
	$\lambda_2$	2,94	3,22	3,48

### Note :

Le niveau de performance « compatible niveau d'exigence BBC Rénovation » peut être atteint en cumulant les performances initiales des parois.



Ces valeurs de résistances thermiques intègrent l'ensemble des coefficients de minoration liés aux fixations (équerrés, chevilles et montants). Elles peuvent être cumulées aux performances initiales des parois porteuses et intégrées dans des calculs thermiques visant un niveau de performance compatible BBC Rénovation.

## Tolérances de mise en œuvre des solutions

### Tolérance de verticalité

Un faux-aplomb inférieur ou égal à 5 mm est admis sur une hauteur d'étage.

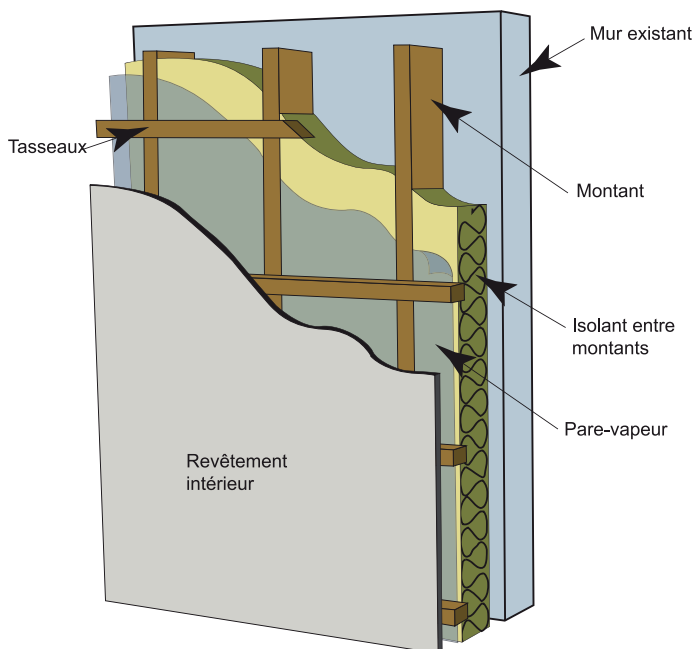
### Tolérance de planéité

La coplanéité des chevrons devra être vérifiée entre chevrons adjacents avec un écart admissible maximum de 2 mm.

En outre, certains revêtements extérieurs peuvent imposer une tolérance de planéité réduite (voir les Avis Techniques des produits concernés).

## 2.3. ISOLATION THERMIQUE PAR L'INTÉRIEUR (ITI)

Cette partie porte sur les éléments d'isolation rapportée par l'intérieur. Les solutions présentées sont des systèmes de revêtements intérieurs pour les parois planes verticales, composés d'une peau et d'une ossature en bois.



*Isolation thermique par l'intérieur (Source FCBA)*

L'ossature est composée d'un réseau de montants verticaux repris sur une lisse basse et haute. Ces dernières sont fixées mécaniquement sur le plancher et le plafond de la structure porteuse existante. Ainsi la peau est rapportée devant le mur porteur en complète indépendance.

Toutes les solutions exposées sont exécutées avec des matériaux reconnus. Cependant, différentes variantes de matériaux peuvent entrer dans la composition des systèmes d'ITI :

- les parements peuvent être du lambris, des revêtements en plaque de plâtre...
- les isolants peuvent être des isolants végétaux (laine de bois ou de chanvre...) ou minéraux (laine de verre, laine de roche). Ces isolants doivent répondre aux spécificités précisées dans les pages suivantes du guide « *Définition des composants et de leur mise en œuvre – Isolants* »

L'objectif de ce guide est de proposer des solutions techniques validées.

En définitive, l'entrepreneur est en mesure d'apporter une solution compatible avec les constats établis lors du diagnostic et affichant le niveau de performance souhaité par le client.

## 2. Rénover l'enveloppe du bâti

### Définition des composants et de leur mise en œuvre

---

#### Chevilles

Les chevilles fixent les lisses hautes et basses des ossatures rapportées.

#### Définition et caractéristiques

Les chevilles sont généralement métalliques pour les matériaux pleins et synthétiques ou métalliques pour les supports creux.

Les chevilles métalliques type chevilles à expansion dont les caractéristiques sont définies dans la partie Isolation thermique par l'extérieur (ITE) doivent être sous Agrément technique européen (ATE) selon l'ETAG 001.

Les chevilles plastiques doivent être sous Agrément technique européen (ATE) selon l'ETAG 020.

Dans le cas d'un support bois, les lisses seront fixées avec des vis.

#### Mise en œuvre

En fonction du type de support recevant les lisses hautes et basses des ossatures (plafond et plancher), les fixations à mettre en œuvre peuvent être différentes.

#### Support béton

Cet assemblage est assuré par des chevilles métallique de diamètre supérieur ou égal à  $\emptyset 8$  mm. L'entraxe maximal toléré est de 60 cm.

#### Support bois

Cet assemblage est assuré par au minimum une vis enfoncée d'au moins une fois l'épaisseur de la pièce à fixer dans le dernier élément assemblé. L'entraxe maximal toléré est de 60 cm.



Dans le cas d'un plancher bois, la lisse basse devra être fixée au droit des solives et non à travers le plancher massif.

Dans le cas d'un solivage bois avec lattis plus plâtre, la lisse haute devra être fixée au droit des solives et non à travers le lattis.

#### Support creux

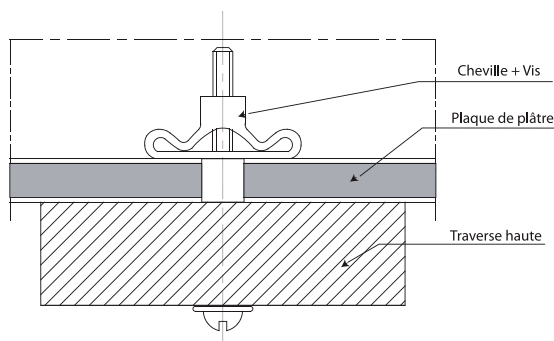
Les corps creux sont principalement des plafonds en briques plâtrières. Dans ce cas, l'assemblage est assuré par des chevilles et vis (chevilles spéciales pour matériaux creux). L'entraxe maximal toléré est de 60 cm.



## 2.3. ISOLATION THERMIQUE PAR L'INTÉRIEUR (ITI)

### Support en plaques de plâtre

La fixation est réalisée par vissage au droit de l'ossature du plafond, par cheville et vis dans les plaques. L'entraxe maximal toléré est de 60 cm.



Fixation des lisses sous plafond en plaques de plâtre  
(Source FCBA)

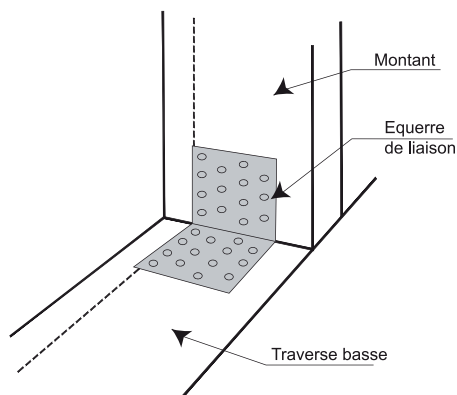
### Support démontable

Dans le cas d'un plafond suspendu démontable, ou autres que ceux prévus dans ce document, la lisse haute est fixée directement dans la structure support du plafond.

## Équerres de liaison entre montants et lisses

### Définition et caractéristiques

Les équerres de liaison permettent d'assurer la fixation entre les montants et les lisses hautes et basses. En effet, l'ossature de l'ITI ne peut pas être préfabriquée. Les montants sont posés après les lisses hautes et basses. Il est donc impossible d'assurer la liaison par clouage comme pour une ossature bois classique.



Détail d'assemblage montant – lisse (Source FCBA)

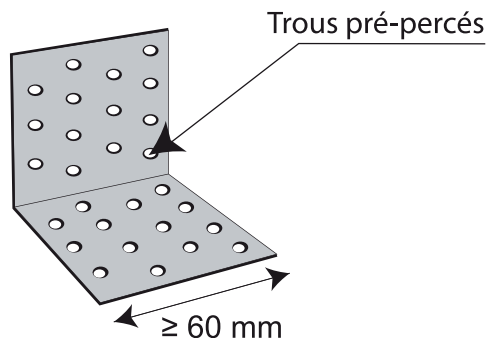
Les équerres doivent présenter en outre :

- une durabilité suffisante,
- un pré-perçage de trous de diamètre adapté aux fixations usuelles et disposés de façon à ne pas risquer d'entraîner le fendage des bois d'ossature.

## 2. Rénover l'enveloppe du bâti

Usuellement, les équerres sont obtenues par pliage et réalisées en métal durable par lui-même (acier inoxydable, alliage d'aluminium...) ou rendu tel par traitement contre la corrosion (galvanisation). Elles peuvent également être renforcées.

La largeur des équerres à choisir est fonction de la largeur des montants, cependant une largeur minimale de 60 mm est préconisée.



Équerre de liaison montant – lisse (Source FCBA)

### Mise en œuvre

Les montants sont fixés aux lisses en parties basse et haute avec les équerres de liaison.

Les fixations à utiliser pour la mise en œuvre sont des clous annelés de dimensions minimales  $\emptyset 3,5 \times 40$  mm.



(Source : FCBA – Clous annelés)

### Lisses et montants

Les lisses et les montants constituent l'ossature indépendante devant la structure porteuse.

#### Définition et caractéristiques

Les caractéristiques suivantes sont générales et minimales pour l'ensemble des solutions d'ITI du guide.

- Sections commerciales courantes (45 × 95, 45 × 120, 45 × 145 mm)
- Bois massif répondant aux spécifications de la norme EN 14081 ou bois massif abouté (BMA) répondant aux exigences de la norme prEN 15497

## 2.3. ISOLATION THERMIQUE PAR L'INTÉRIEUR (ITI)

- Classe mécanique C18 ou D18 minimum selon la norme EN 338
- Durabilité naturelle ou conférée compatible avec une utilisation en classe d'emploi 2 selon la norme FD-P 20-651
- Humidité des bois  $\leq 18$  % lors de la mise en œuvre

### Mise en œuvre

La mise en œuvre de l'ossature s'effectue en deux étapes :

#### 1. Fixation des lisses haute et basse

Les lisses sont fixées en partie basse et haute sur les planchers et plafonds existants. Le mode de fixation varie suivant le type de support. Il est décrit plus haut dans la partie « Chevilles ».



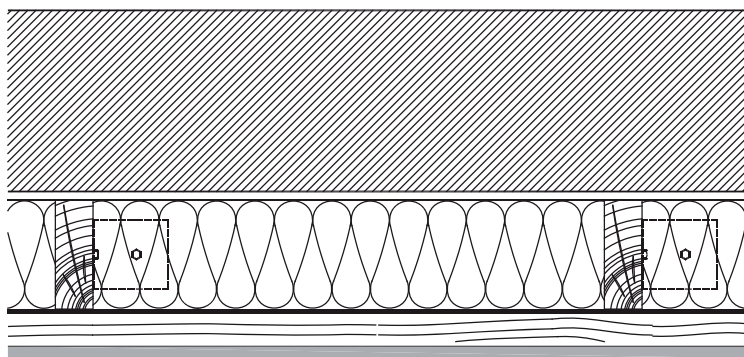
Une attention particulière sur l'alignement entre les deux lisses doit être apportée lors de la mise en œuvre. En effet, cet alignement est la condition pour assurer une planéité et un aplomb de la paroi.

#### 2. Fixation des montants

Les montants sont fixés en partie basse et haute sur les lisses via les équerres de liaison décrites précédemment.

L'entraxe horizontal entre deux montants est limité à 600 mm et dépend de la largeur de l'isolant à intégrer.

Pour chaque montant l'aplomb doit être réglé.



(Source : FCBA – Coupe horizontale – Fixation des montants)



La longueur des montants sera diminuée d'un jeu fonctionnel de mise en œuvre de l'ordre de 2 à 3 mm.

## 2. Rénover l'enveloppe du bâti

### Rappel



#### Tolérance de verticalité

Un faux-aplomb inférieur ou égal à 5 mm est admis sur une hauteur d'étage (2,5 m).

#### Tolérance de planéité

Lorsque l'on pose une règle de 2 m sur un endroit quelconque d'un élément de structure de mur, cet élément ne doit pas révéler une flèche supérieure à 5 mm.

En outre, certains parements intérieurs peuvent imposer une tolérance de planéité réduite.

### Isolation

Les matériaux isolants mis en œuvre sont semi-rigides et se présentent sous forme de panneaux ou de rouleaux.

Les caractéristiques précises de ces isolants sont précisées dans les DTU de référence des ouvrages (DTU 20.1, 23.1, ou Atec ou DTA) en fonction des types de murs (I, II, III, IV).

### Rappel



Dans les DTU 20.1 et 23.1 (murs maçonnés et banchés), pour la résistance à la pénétration de la pluie d'une paroi, on distingue les murs de types I, II, III et IV. Le critère de choix de ces parois est défini dans ces DTU suivant la situation, l'exposition et l'environnement général de la construction.



Les isolants en plastique alvéolaire ne sont pas préconisés pour les solutions d'ITI pour des raisons techniques. En effet, la rigidité des panneaux ne permet pas d'assurer une mise en œuvre correcte entre chevrons.

Au même titre que pour l'isolation thermique par l'extérieur (ITE), les isolants semi-rigides pouvant être mis en œuvre sont les suivants :

#### Isolants à base de laine minérale

Isolants conformes à la norme NF EN 13162

L'isolant en laine minérale doit attester des niveaux suivants :

- « Isolant semi-rigide » pour le test dit de « semi-rigidité » ou à défaut TR 50, ce qui correspond au critère de résistance en traction  $\sigma_{mt} > 50$  kPa selon la norme EN 1607
- WS, ce qui correspond au critère d'absorption à court terme (24 h) par immersion partielle  $W_p < 1,0$  kg/m<sup>2</sup> selon la norme EN 1609 – Méthode A



## 2.3. ISOLATION THERMIQUE PAR L'INTÉRIEUR (ITI)

### Autres matériaux isolants

- Isolants en fibres de bois conformes à la norme NF EN 13171
- Isolants d'origine végétale (laine de chanvre) ou animale

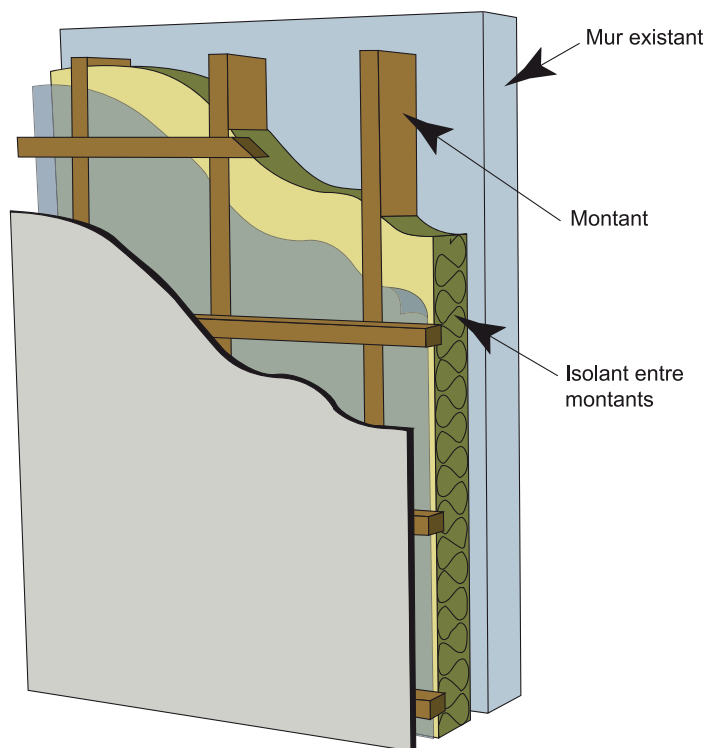
Ces isolants doivent faire l'objet d'un Avis technique ou d'un Document technique d'application visant favorablement leur emploi pour l'application en isolation par l'intérieur.

Pour être représentatifs du marché et de l'ensemble des isolants, les calculs de performances des solutions techniques sont basés sur deux variantes de conductivité thermique :  $\lambda_1 = 0,032 \text{ W/m.K}$  et  $\lambda_2 = 0,041 \text{ W/m.K}$ .

### Mise en œuvre

En doublage intérieur de paroi verticale, l'isolant est maintenu entre montants verticaux.

Au même titre que pour une pose entre montants d'ossature bois, l'isolant doit être serré mais non comprimé dans son épaisseur. Il ne doit pas y avoir de discontinuité dans la mise en œuvre.



Principe de pose d'une isolation entre chevrons (Source FCBA)

Aucun système de fixation n'est mis en œuvre. La largeur de l'isolant doit correspondre aux dimensions de la cavité augmentée de 5 mm de manière à réaliser un contact continu entre les chevrons et l'isolant.

## 2. Rénover l'enveloppe du bâti

### Pare-vapeur

Le pare-vapeur est un film mis en œuvre côté intérieur (côté chaud) de la paroi, dont la fonction est de limiter la transmission de vapeur d'eau. Il peut contribuer à assurer l'étanchéité à l'air de l'ouvrage.

Le présent guide propose des solutions dans lesquelles un pare-vapeur est systématiquement intégré, afin de limiter la transmission de vapeur et par conséquent les risques de condensation au sein de la paroi.

#### Définition et caractéristiques

- Pare-vapeur conforme à la norme EN 13984
- Valeur minimale  $S_d \geq 18$  m



Comme expliqué dans la partie « Diagnostic de l'existant », pour certaines configurations de paroi dont la perméance du complexe extérieur est réduite ou en l'absence de lame d'air ventilée, l'exigence en matière de perméance du pare-vapeur peut être modifiée. La valeur  $S_d$  de ce dernier doit être 5 fois supérieure à celle du revêtement.



Les matériaux (papiers, etc.) dont sont équipés certains isolants fibreux ne permettent pas d'assurer la fonction pare-vapeur.

#### Mise en œuvre

Le film pare-vapeur doit être placé de manière continue du côté intérieur du local chauffé, entre l'isolation et le revêtement intérieur.

Le film pare-vapeur se fixe par agrafage ou clouage sur les montants.

La mise en œuvre du film pare-vapeur, qui constitue aussi la barrière d'étanchéité à l'air, doit être soignée. La continuité du film pare-vapeur est obtenue par recouvrement des lès de 5 cm au minimum, et par collage ou par pontage avec du ruban adhésif.

La continuité du film pare-vapeur doit être également assurée par une bande de pontage adhésive ou un mastic colle en périphérie, dans les angles et aux raccordements de toutes les jonctions : pare-vapeur/pare-vapeur, pare-vapeur/élément de structure (fenêtre, refend, sol, plafond...), pare-vapeur/élément traversant (conduites...).



L'Annexe A du NF DTU 31.2 P1-2 – Janvier 2011 propose des solutions de mise en œuvre permettant de réaliser cette continuité.

## 2.3. ISOLATION THERMIQUE PAR L'INTÉRIEUR (ITI)

### Tasseaux

#### Définition et caractéristiques

Les solutions techniques présentées dans ce guide comportent un lattage complémentaire. Ces tasseaux ont deux vocations :

1. Créer l'ossature secondaire nécessaire pour la pose du revêtement intérieur
2. Assurer un « vide technique » suffisamment important pour le passage des réseaux (électricité, plomberie...) et ainsi limiter les risques de perforation du pare-vapeur

Les tasseaux préconisés sont les suivants :

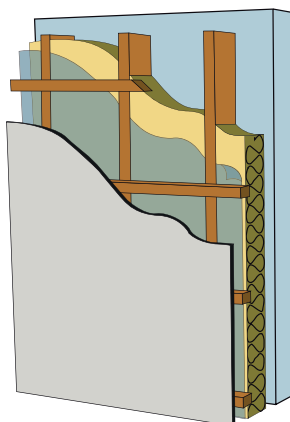
- tasseaux en bois massif avec une durabilité correspondant à la classe d'emploi 2, un classement mécanique minimum C18 ou D18 selon la norme NF EN 338 (classe ST3 selon la norme NF B 52-001 pour les résineux français),
- épaisseur minimale de 40 mm à adapter en fonction des réseaux (boîtiers d'encastrement électrique de 40 ou 50 mm, réseaux...),
- largeur au moins égale à 45 mm pour assurer les jonctions de revêtements et variable en fonction des revêtements intérieurs. À titre d'exemple, voici quelques valeurs :

TYPE DE REVÊTEMENT INTÉRIEUR	LARGEUR MINIMALE DES TASSEUX	
	En partie courante	Au droit des joints
Plaque de plâtre	35 mm	45 mm
Panneaux dérivés du bois	35 mm	45 mm

Les fixations doivent répondre aux exigences suivantes : vis à bois répondant aux normes NF E 25-604, NF E 25-605 et NF E 25-606.

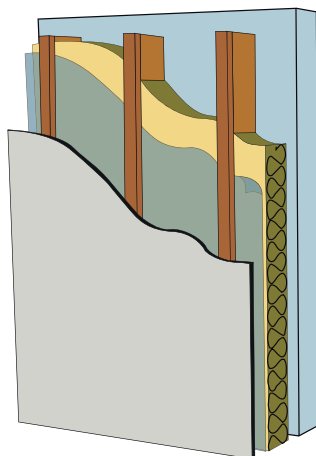
#### Mise en œuvre

Les tasseaux peuvent être, selon la nature du revêtement, disposés verticalement ou horizontalement.



Tasseaux horizontaux pour revêtement intérieur (Source FCBA)

## 2. Rénover l'enveloppe du bâti



Tasseaux verticaux pour revêtement intérieur (Source FCBA)

Les tasseaux sont fixés dans les montants de l'ossature au travers du pare-vapeur avec des vis dont le diamètre de la tête est  $\geq 12$  mm.

Les fixations doivent être disposées tous les 60 cm et à une distance de 30 mm minimum de l'extrémité des tasseaux.

Les fixations doivent pénétrer d'au moins 30 mm dans les bois d'ossature.

### Revêtement intérieur

Les revêtements intérieurs mis en œuvre peuvent être multiples.

TYPE DE REVÊTEMENT	DOCUMENT DE RÉFÉRENCE DE POSE
Plaque de plâtre	NF DTU 25.41
Lambris	Projet de DTU (DTU 36.2 « Menuiserie intérieure en bois ») Guide de pose FCBA
Panneaux dérivés du bois	Projet de DTU (DTU 36.2 « Menuiserie intérieure en bois »)

Dans le cadre de ce guide, les produits abordés sont uniquement à base de bois. Leur description (produits, mise en œuvre) figure dans la partie « 3.2 Aménager le bâti – Revêtements intérieurs ».

## 2.3. ISOLATION THERMIQUE PAR L'INTÉRIEUR (ITI)

### Solutions techniques

La solution technique pour réaliser une isolation thermique par l'intérieur est décrite de la manière suivante :

#### Coupes de principe et détails techniques

- coupe horizontale
- coupe verticale globale (jonction avec plancher et plafond)
- angle de mur entrant
- angle de mur sortant
- jonction avec les menuiseries

#### Performances thermiques

Pour être représentatif du marché et de l'ensemble des isolants, les calculs de performances de chaque variante sont calculés sur deux variantes de conductivité thermique :  $\lambda_1 = 0,032$  W/m.K et  $\lambda_2 = 0,041$  W/m.K.



Dans le cas d'une isolation dont la conductivité thermique est comprise entre les valeurs basse et haute, une interpolation linéaire peut être effectuée.

Dans les cas où les isolants de chaque couche n'ont pas la même conductivité thermique, la conductivité thermique à prendre comme référence est la suivante :  $\lambda = [(\lambda_1 \times e_1) + (\lambda_2 \times e_2)] / (e_1 + e_2)$

Les performances thermiques sont calculées suivant les différentes épaisseurs d'isolant.

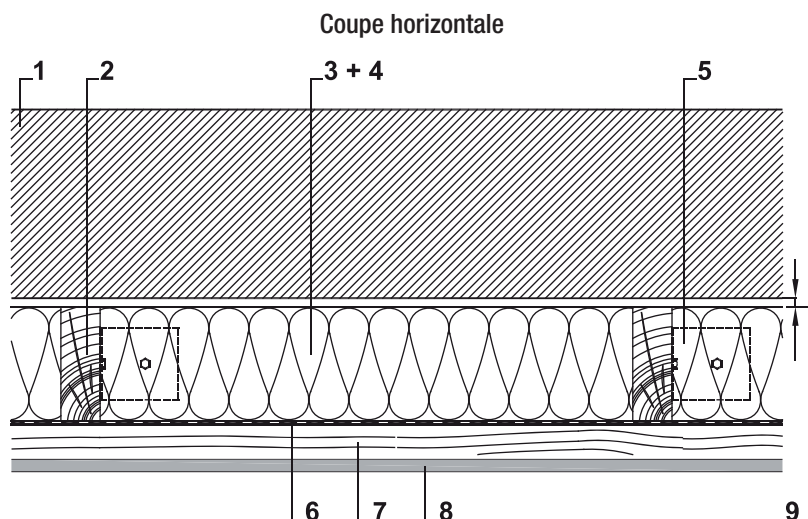
Un premier tableau indique les valeurs des résistances thermiques sans tenir compte des coefficients de minorations des performances liés aux fixations (équerres, chevilles et montants). Ces valeurs sont recevables pour des travaux faisant l'objet d'une demande de crédit d'impôt développement durable.

Un second tableau présente les performances intégrant l'ensemble des minorations. Ces valeurs sont intégrables dans des calculs thermiques visant un niveau de performance compatible BBC Rénovation.

Une codification permet de mettre en évidence le niveau suivant :

■ Niveau supérieur ou égal à l'exigence crédit d'impôt ( $R \geq 3,7$  m<sup>2</sup>.K/W) (exigence au 1<sup>er</sup> janvier 2012)

## 2. Rénover l'enveloppe du bâti

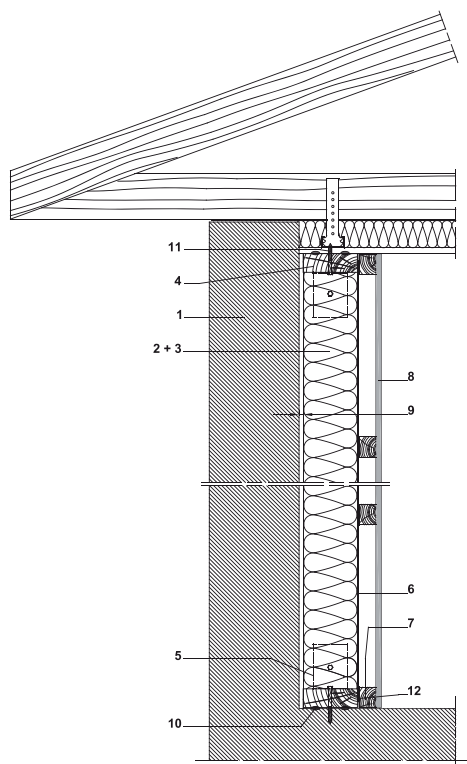


1. Mur existant
2. Montant bois massif ou BMA , section variable suivant l'épaisseur d'isolant, entraxe maximum 60 cm (variable suivant la largeur de l'isolant), classe d'emploi 2
3. Isolant semi-rigide, épaisseur 100, 120 ou 140 mm
4. Lisse bois massif ou BMA, section variable suivant l'épaisseur d'isolant, classe d'emploi 2
5. Équerre de liaison montants-lisses
6. Film pare-vapeur **(1)**
7. Tasseaux bois massif et « vide technique », classe d'emploi 2, fixation par vis (pénétration de 30 mm minimum dans le montant)
8. Revêtement intérieur
9. Jeu fonctionnel lié aux éventuels défauts de l'existant (planéité et aplomb)

**(1)** : Dans certaines configurations de parois existantes (voir « *Diagnostic de l'existant* »), l'exigence en matière de perméance du pare-vapeur peut être modifiée.

## 2.3. ISOLATION THERMIQUE PAR L'INTÉRIEUR (ITI)

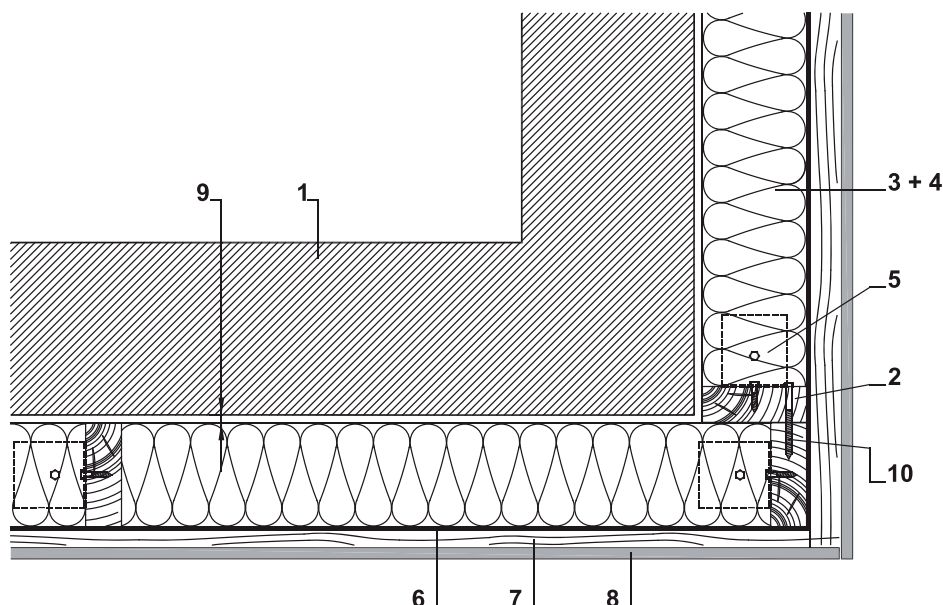
Coupe verticale



1. Mur existant
  2. Montant bois massif ou BMA, section variable suivant l'épaisseur d'isolant, entraxe maximum 60 cm (variable suivant la largeur de l'isolant), classe d'emploi 2
  3. Isolant semi-rigide, épaisseur 100, 120 ou 140 mm
  4. Lisse bois massif ou BMA, section variable suivant l'épaisseur d'isolant, classe d'emploi 2
  5. Équerre de liaison montants-lisses
  6. Film pare-vapeur **(1)**
  7. Tasseaux bois massif et « vide technique », classe d'emploi 2, fixation par vis (pénétration de 30 mm minimum dans le montant)
  8. Revêtement intérieur
  9. Jeu fonctionnel lié aux éventuels défauts de l'existant (planéité et aplomb)
  10. Joint d'étanchéité
  11. Organes de fixation des lisses (variables suivant support), entraxe 60 cm
  12. Retour de pare-vapeur et continuité assurée par bande de pontage adhésive ou mastic colle
- (1)** : Dans certaines configurations de parois existantes (voir « Diagnostic de l'existant »), l'exigence en matière de perméance du pare-vapeur peut être modifiée.

## 2. Rénover l'enveloppe du bâti

Coupe horizontale sur angle sortant

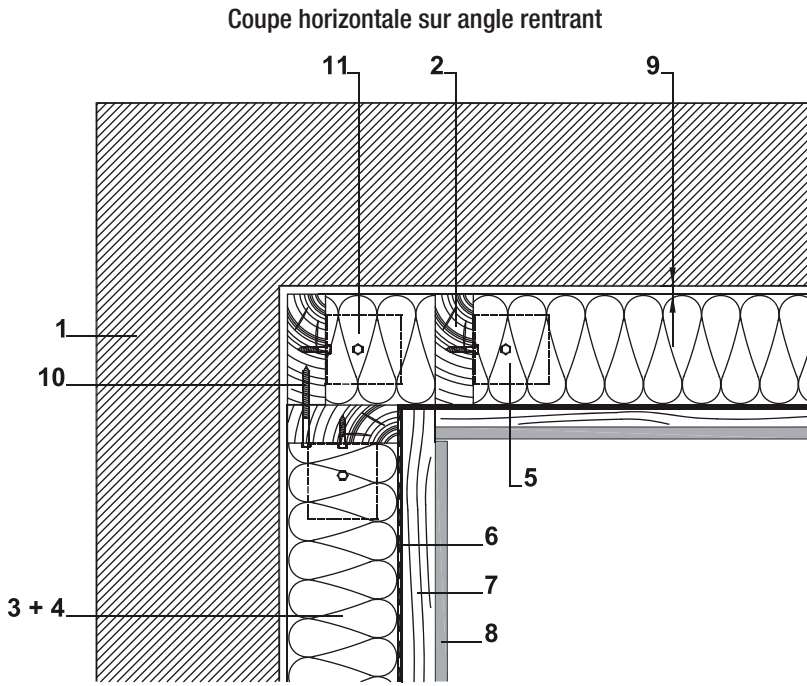


1. Mur existant
2. Montant bois massif ou BMA, section variable suivant l'épaisseur d'isolant, entraxe maximum 60 cm (variable suivant la largeur de l'isolant), classe d'emploi 2
3. Isolant semi-rigide, épaisseur 100, 120 ou 140 mm
4. Lisse bois massif ou BMA, section variable suivant l'épaisseur d'isolant, classe d'emploi 2
5. Équerre de liaison montants-lisses
6. Film pare-vapeur, continuité assurée (1)
7. Tasseaux bois massif et « vide technique », classe d'emploi 2, fixation par vis (pénétration de 30 mm minimum dans le montant)
8. Revêtement intérieur
9. Jeu fonctionnel lié aux éventuels défauts de l'existant (planéité et aplomb)
10. Assemblage des montants entre eux : pointe non lisse ou vis, longueur > 100 mm, entraxe 300 mm

(1) : Dans certaines configurations de parois existantes (voir « Diagnostic de l'existant »), l'exigence en matière de perméance du pare-vapeur peut être modifiée.



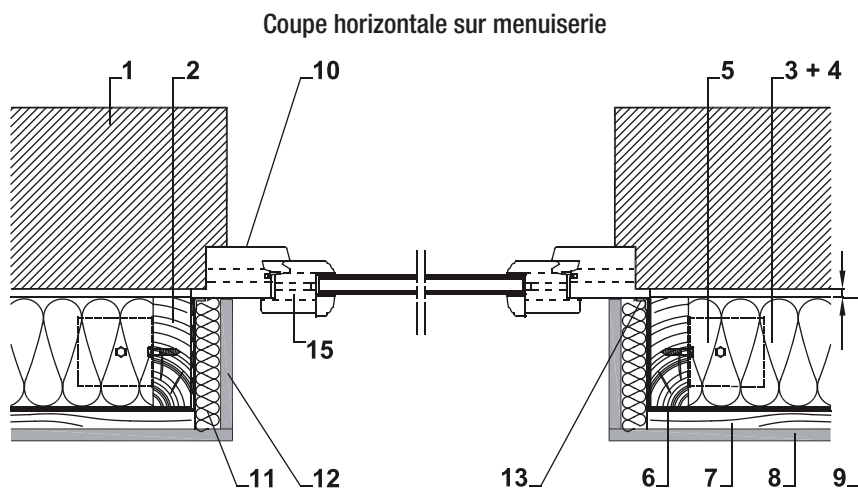
## 2.3. ISOLATION THERMIQUE PAR L'INTÉRIEUR (ITI)



1. Mur existant
2. Montant bois massif ou BMA, section variable suivant l'épaisseur d'isolant, entraxe maximum 60 cm (variable suivant la largeur de l'isolant), classe d'emploi 2
3. Isolant semi-rigide, épaisseur 100, 120 ou 140 mm
4. Lisse bois massif ou BMA, section variable suivant l'épaisseur d'isolant, classe d'emploi 2
5. Équerre de liaison montants-lisses
6. Film pare-vapeur, continuité assurée (1)
7. Tasseaux bois massif et « vide technique », classe d'emploi 2, fixation par vis (pénétration de 30 mm minimum dans le montant)
8. Revêtement intérieur
9. Jeu fonctionnel lié aux éventuels défauts de l'existant (planéité et aplomb)
10. Assemblage des montants entre eux : pointe non lisse ou vis, longueur > 100 mm, entraxe 300 mm
11. Isolant à mettre en place avant fermeture de l'angle par les montants

(1) : Dans certaines configurations de parois existantes (voir « *Diagnostic de l'existant* »), l'exigence en matière de perméance du pare-vapeur peut être modifiée.

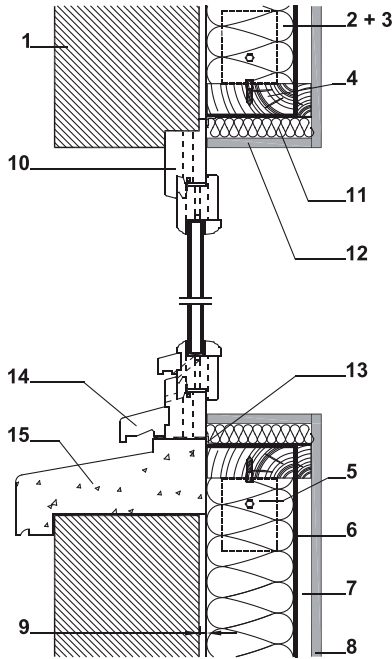
## 2. Rénover l'enveloppe du bâti



1. Mur existant
  2. Montant bois massif ou BMA, section variable suivant l'épaisseur d'isolant, entraxe maximum 60 cm (variable suivant la largeur de l'isolant), classe d'emploi 2
  3. Isolant semi-rigide, épaisseur 100, 120 ou 140 mm
  4. Lisse bois massif ou BMA, section variable suivant l'épaisseur d'isolant, classe d'emploi 2
  5. Équerre de liaison montants-lisses
  6. Film pare-vapeur **(1)**
  7. Tasseaux bois massif et « vide technique », classe d'emploi 2, fixation par vis (pénétration de 30 mm minimum dans le montant)
  8. Revêtement intérieur
  9. Jeu fonctionnel lié aux éventuels défauts de l'existant (planéité et aplomb)
  10. Fenêtre bois existante
  11. Tasseaux bois massif, classe d'emploi 2, épaisseur à ajuster **(2)** Isolant rigide type polyuréthane ou polystyrène extrudé,  $\lambda$  faible (0,025 à 0,03 W/m.K), épaisseur à ajuster **(2)**
  12. Retour du revêtement intérieur en tableau
  13. Retour de pare-vapeur et continuité assurée par bande de pontage adhésive ou mastic colle
- (1)** : Dans certaines configurations de parois existantes (voir « *Diagnostic de l'existant* »), l'exigence en matière de perméance du pare-vapeur peut être modifiée.
- (2)** : Ajuster l'épaisseur de l'isolation en tableau en fonction de la largeur du dormant de la menuiserie.

## 2.3. ISOLATION THERMIQUE PAR L'INTÉRIEUR (ITI)

Coupe verticale sur menuiserie



1. Mur existant
  2. Montant bois massif ou BMA, section variable suivant l'épaisseur d'isolant, entraxe maximum 60 cm (variable suivant la largeur de l'isolant), classe d'emploi 2
  3. Isolant semi-rigide, épaisseur 100, 120 ou 140 mm
  4. Lisse bois massif ou BMA, section variable suivant l'épaisseur d'isolant, classe d'emploi 2
  5. Équerre de liaison montants-lisses
  6. Film pare-vapeur (1)
  7. Tasseaux bois massif et « vide technique », classe d'emploi 2, fixation par vis (pénétration de 30 mm minimum dans le montant)
  8. Revêtement intérieur
  9. Jeu fonctionnel lié aux éventuels défauts de l'existant (planéité et aplomb)
  10. Fenêtre bois existante
  11. Tasseaux bois massif, classe d'emploi 2, épaisseur à ajuster (2)  
Isolant rigide type polyuréthane ou polystyrène extrudé,  $\lambda$  faible (0,025 à 0,03 W/m.K), épaisseur à ajuster (2)
  12. Retour du revêtement intérieur en tableau
  13. Retour de pare-vapeur et continuité assurée par bande de pontage adhésive ou mastic colle
  14. Pièce d'appui de la menuiserie
  15. Pièce d'appui maçonnée
- (1) : Dans certaines configurations de parois existantes (voir « Diagnostic de l'existant »), l'exigence en matière de perméance du pare-vapeur peut être modifiée.
- (2) : Ajuster l'épaisseur de l'isolation en tableau en fonction de la largeur du dormant de la menuiserie.

## 2. Rénover l'enveloppe du bâti

### Performances thermiques

Pour rappel :  $\lambda_1 = 0,032 \text{ W/m.K}$  et  $\lambda_2 = 0,041 \text{ W/m.K}$

#### Résistances thermiques R (en $\text{m}^2.\text{k/w}$ ) sans minorations

SOLUTION ITI		ÉPAISSEUR D'ISOLANT (mm)			
		80	100	120	140
Conductivité thermique $\lambda$ (W/m.K)	$\lambda_1$	2,50	3,13	3,75	4,38
	$\lambda_2$	1,95	2,44	2,93	3,41

Valeur supérieure à l'exigence crédit d'impôt ( $R \geq 3,7 \text{ m}^2.\text{K/W}$ ) (exigence au 1<sup>er</sup> janvier 2012)



Ces valeurs de résistances thermiques ne prennent pas en compte les coefficients de minoration liés aux fixations (équerrés, chevilles et montants). Elles sont recevables pour des travaux faisant l'objet d'une demande de crédit d'impôt développement durable.

#### Résistances thermiques R (en $\text{m}^2.\text{k/w}$ ) avec minorations

SOLUTION ITI		ÉPAISSEUR D'ISOLANT (mm)			
		80	100	120	140
Conductivité thermique $\lambda$ (W/m.K)	$\lambda_1$	1,98	2,38	2,75	3,08
	$\lambda_2$	1,61	1,94	2,26	2,55

#### Note :

Le niveau de performance « compatible niveau d'exigence BBC Rénovation » peut être atteint en cumulant les performances initiales des parois.



Ces valeurs de résistances thermiques intègrent l'ensemble des coefficients de minoration liés aux fixations (équerrés, chevilles et montants). Elles peuvent être cumulées aux performances initiales des parois porteuses et intégrer dans des calculs thermiques visant un niveau de performance compatible BBC Rénovation.

## 2.4. TOITURES ET COMBLES

### État des lieux de l'existant

La charpente est l'ossature du comble. Elle détermine principalement le caractère habitable ou perdu du comble. Il existe deux grands types de charpentes : la charpente traditionnelle et la charpente industrielle (ou fermettes).

#### La charpente traditionnelle

Composée de fermes, pannes et chevrons, elle laisse dans le milieu du comble un espace disponible à l'aménagement.

Un comble formé par une charpente traditionnelle comporte souvent un plancher en bois ou en béton.

#### La charpente industrielle ou fermettes

Composée de fermettes industrielles espacées d'environ 60 cm, sa structure encombre la totalité du comble que l'on dit alors « perdu ». Créer un espace habitable dans ce comble perdu est un projet plus complexe, car il faut restructurer la charpente et la renforcer afin de pouvoir enlever des fermettes pour libérer l'espace à aménager.

Cependant, des solutions à « entrants porteurs » permettent de créer des espaces aménageables au sein du volume.

Dans le cadre de ce guide, les modes constructifs courants recensés en maisons individuelles entre la fin de la Seconde Guerre mondiale et 1974 (première réglementation thermique) sont les suivants :

#### Pour les combles perdus

##### ■ La charpente industrielle



Charpente Industrielle (Source FCBA)

## 2. Rénover l'enveloppe du bâti

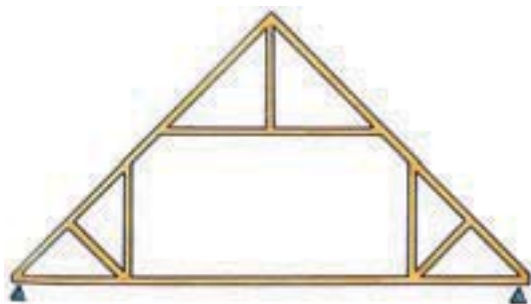
### ■ Les planchers bois



Plancher bois (Source FCBA)

### Pour les combles habités

#### ■ La charpente industrielle type « entrain porteur »



(Source : La charpente industrialisée en bois – Éditions Eyrolles)

#### ■ La charpente traditionnelle



Chevrons sur pannes (Source FCBA)

## 2.4. TOITURES ET COMBLES

### Les types de combles courants et leurs caractéristiques thermiques

Les performances thermiques des combles existants sont très disparates. De nombreux paramètres influent sur la performance thermique initiale dont les suivants :

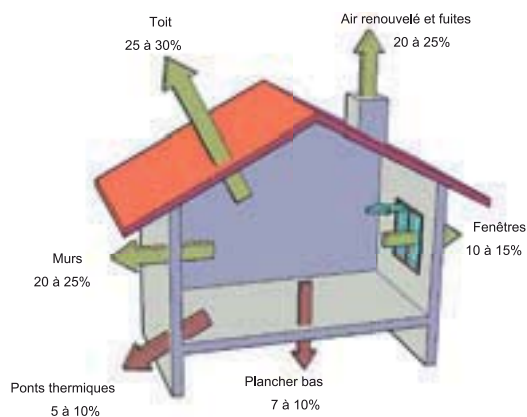
- le type de comble (aménageable ou perdu),
- le type de structure (charpente traditionnelle, industrielle...),
- la présence ou non d'isolant.

Ainsi, il est difficile d'établir des caractéristiques thermiques génériques pertinentes. De plus, étant donné le domaine d'étude considéré dans ce guide, ces dernières sont relativement faibles. À titre indicatif, dans le cas le plus défavorable, les valeurs de résistance thermique de la paroi varient entre  $0,24 \text{ m}^2 \cdot \text{K/W}$  pour des solutions sans isolants à  $0,83 \text{ m}^2 \cdot \text{K/W}$  pour des solutions isolées (valeurs issues de l'étude RECOLCI – CSTB).

Pour simplification, l'ensemble des solutions et leurs performances seront présentées indépendamment de la résistance thermique initiale de la paroi.

### Toitures et isolation thermique

L'isolation des toitures mérite souvent une intervention prioritaire, car la toiture représente la part la plus importante des déperditions thermiques.



(Source : FCBA – Répartition des déperditions)

En effet, la température de l'air au plafond est plus élevée qu'au sol. Or, la quantité de chaleur qui traverse une paroi est d'autant plus importante que la différence entre les températures de chaque côté de cette paroi est grande.

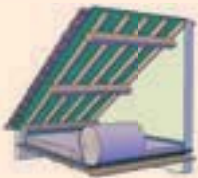
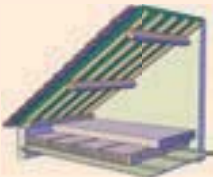
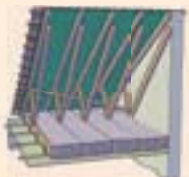


De plus, l'isolation des toitures est parfois facile à réaliser. Elle est donc plus facilement rentable.

De la même manière que pour les parois verticales, pour les combles, deux solutions techniques sont possibles : intervention par l'intérieur ou par l'extérieur.

## 2. Rénover l'enveloppe du bâti

### Intervention par l'intérieur

Cette solution d'isolation est la plus courante. Différentes typologies sont possibles en fonction du cas de figure.

TYPE DE COMBLE	TYPE D'ISOLATION	ILLUSTRATION
Perdu	Sur plancher	
	Sur solives de plafond (entre solives et sur solives)	
	En charpente industrielle	
Aménagé	En rampant entre chevrons	
	En rampant sous chevrons	

### Intervention par l'extérieur

En combles aménagés, dans certains cas de figure comme la nécessité de refaire la couverture, il est préférable de privilégier une intervention par l'extérieur.

Pour cela, le système « **sarking** » est un procédé d'isolation thermique des toitures inclinées caractérisé par la pose de panneaux isolants rigides au-dessus des chevrons ou des fermettes. Ce système doit faire l'objet d'un Avis technique ou d'un Document technique d'application.



## 2.4. TOITURES ET COMBLES

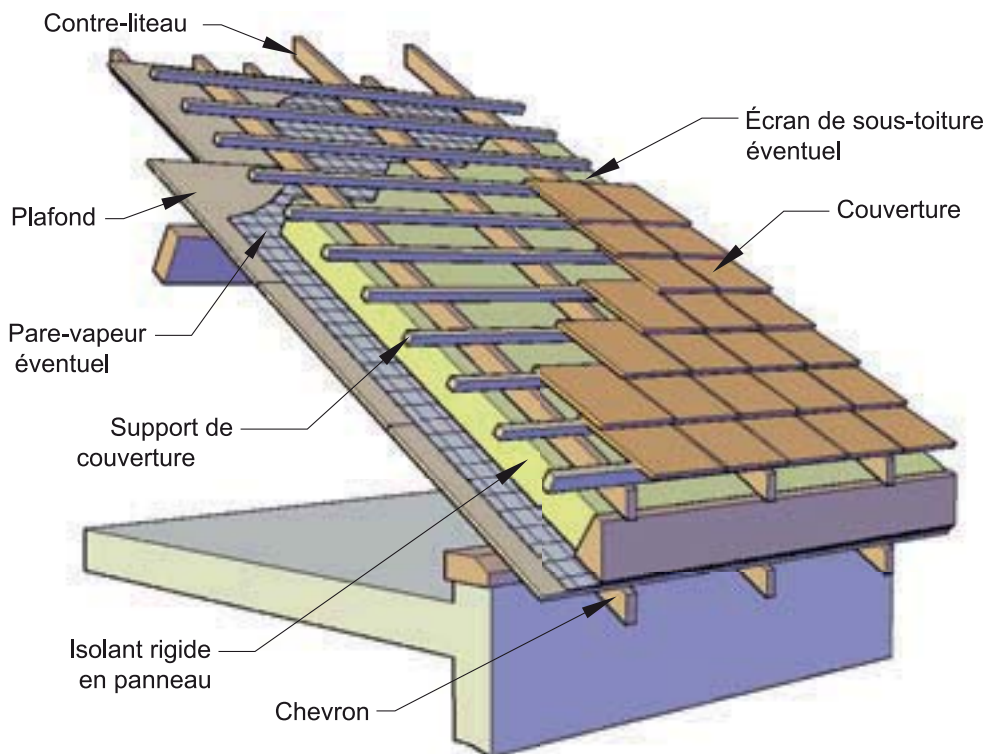


Illustration d'un système « sarking » (Source FCBA)



Il existe d'autres systèmes d'isolation comme les caissons chevonnés ou les madriers isolants. Ces solutions doivent faire l'objet d'un Avis technique ou d'un Document technique d'application. La particularité de ces techniques est qu'elles nécessitent la dépose des chevrons existants.

### Intervention par l'intérieur ou l'extérieur : avantages et inconvénients

Les deux technologies d'isolation des combles présentent chacune des avantages et inconvénients (voir tableau suivant). Ces critères peuvent orienter le choix de la technologie à employer en fonction des contraintes du projet.

## 2. Rénover l'enveloppe du bâti

INTERVENTION PAR L'EXTÉRIEUR	
Avantages	Inconvénients
<ul style="list-style-type: none"><li>■ Travaux intéressants dans le cas où la couverture doit être refaite</li><li>■ Réduit sensiblement le nombre et l'impact des ponts thermiques</li><li>■ Surface habitable non modifiée</li><li>■ Travaux facilités (pas de contraintes liées aux réseaux existants)</li><li>■ Travaux possibles même si les locaux sont occupés</li><li>■ Possibilité de garder les éléments de charpente apparents</li></ul>	<ul style="list-style-type: none"><li>■ Il existe des restrictions sur la modification de l'aspect extérieur (contraintes urbanistiques)</li><li>■ Les travaux en extérieur peuvent être contrariés par des intempéries</li><li>■ Inutile en combles perdus</li></ul>
INTERVENTION PAR L'INTÉRIEUR	
Avantages	Inconvénients
<ul style="list-style-type: none"><li>■ Protection du chantier contre les intempéries</li><li>■ Généralement, coût moins élevé</li><li>■ Travaux envisageables lors d'une rénovation globale de l'intérieur (reprise de l'électricité, des parements)</li></ul>	<ul style="list-style-type: none"><li>■ Réduction de la surface des pièces</li><li>■ Mise en œuvre plus contraignante (réseaux, parements)</li><li>■ Les ponts thermiques sont plus difficilement traités</li><li>■ Incohérence entre délai d'inoccupation envisagé et durée des travaux (sauf en combles perdus)</li></ul>

### Diagnostic de l'existant

Comme pour chaque projet de rénovation, avant de prescrire une solution technique d'isolation, il est primordial de réaliser un diagnostic précis de l'existant. Ces analyses permettent de dresser des constats sur le support à isoler et ainsi limiter fortement le risque de sinistre.

#### La qualité de la couverture

La condition de non dégradation d'une isolation en toiture est conditionnée par la qualité de la couverture existante. En cas de problèmes, les manifestations les plus courantes sont des infiltrations et les éventuelles traces d'humidité sur les revêtements intérieurs

Un diagnostic précis de l'ensemble de la couverture reprenant les points ci-dessous doit être entrepris afin de contrôler le bon état et l'étanchéité à l'eau de la couverture.

## 2.4. TOITURES ET COMBLES

CRITÈRES DE DIAGNOSTIC	CONSTATS POSSIBLES
Qualité générale des éléments de couverture	<ul style="list-style-type: none"><li>■ Fissurations, délitement</li><li>■ Éléments cassés</li><li>■ Porosité, faïençage</li></ul>
Qualité générale de la mise en œuvre	<ul style="list-style-type: none"><li>■ Déplacements de tuiles</li><li>■ Défaut de fixation</li></ul>
Éventuels défauts d'exécution des éventuels écrans de sous-toiture (rigide ou souple)	<ul style="list-style-type: none"><li>■ Mauvais recouvrement entre lés</li><li>■ Problème de continuité (faitage, raccordement de versant)</li></ul>
Éventuels défauts d'exécution des points singuliers	<ul style="list-style-type: none"><li>■ Problèmes de coupes</li><li>■ Défaut de dimensionnement des noues et chéneaux</li><li>■ Défaut dans la fixation des éléments</li><li>■ Recouvrement insuffisant de la première rangée sur noue</li></ul>



Illustration des points singuliers de couverture (Source FCBA)



L'Agence Qualité Construction (AQC) a rédigé des fiches pathologie concernant les infiltrations par points singuliers de couvertures tuiles ou écrans de sous-toiture.



En cas de problème, les travaux de couverture appropriés doivent être réalisés avant d'engager les travaux d'isolation.

## 2. Rénover l'enveloppe du bâti






### La qualité de la charpente

Avant d'entreprendre les travaux d'isolation, il est nécessaire de contrôler la qualité de la charpente existante. Ce contrôle visuel repose sur les critères suivants :

#### 1. Le contrôle des pathologies biologiques



Les pathologies biologiques nécessitent le diagnostic d'un professionnel spécialisé et reconnu.

CRITÈRE DE DIAGNOSTIC	CONSTATS POSSIBLES	ILLUSTRATION
Attaques d'insectes à larves xylophages	<ul style="list-style-type: none"><li>■ Trous</li><li>■ Galeries</li><li>■ Vermoulures</li></ul>	
Attaques de termites	<ul style="list-style-type: none"><li>■ Vides sous une pellicule de surface ou galeries étroites sans sciure</li><li>■ Des galeries-tunnels ou cordonnets construits sur les matériaux durs</li><li>■ La présence de petits trous de 2 mm environ</li></ul>	
Attaques fongiques (champignons lignivores)	<ul style="list-style-type: none"><li>■ Pourriture cubique</li><li>■ Pourriture fibreuse</li><li>■ Pourriture molle</li></ul>	  

## 2.4. TOITURES ET COMBLES



En cas de problème, les travaux appropriés pour lutter efficacement contre les infestations doivent être réalisés par une entreprise spécialisée avant d'engager les travaux d'isolation.

### 2. Le contrôle de la qualité structurelle

CRITÈRE DE DIAGNOSTIC	CONSTATS POSSIBLES
<b>Éléments constitutifs de la charpente</b>	<ul style="list-style-type: none"><li>■ Fissuration importante des pièces</li><li>■ Qualité visuelle des bois (taille des nœuds, entre-écorce...)</li><li>■ Déformations importantes des pièces fléchies</li><li>■ Flambements ou déversement des pièces</li><li>■ Délamination des éléments lamellés-collés</li></ul>
<b>Assemblages</b>	<ul style="list-style-type: none"><li>■ Rupture des assemblages</li><li>■ Déchaussement des connecteurs de charpente industrielle</li></ul>



En cas de problèmes importants, une expertise plus approfondie doit être réalisée par un expert reconnu. Tous les travaux d'isolation doivent être réalisés uniquement après résolution des problèmes structureux.

### La résistance de la charpente

Les travaux d'isolation de la toiture engendrent une augmentation des charges reprises par la charpente. Il est impératif de s'assurer que les éléments existants (plancher, chevrons, pannes, charpentes industrielles) sont en mesure de reprendre correctement les éléments rapportés (isolant, parement).



Pour cela, il convient de vérifier par le calcul la résistance de la structure sous les nouvelles combinaisons de charges.

## 2. Rénover l'enveloppe du bâti

### Rappel



Les travaux de vérification des éléments de structure doivent répondre aux documents de référence suivants :

- Les règles CB71 ou Eurocode 5 : Calcul des structures en bois
- Les règles NV65 ou Eurocode 1 : Action du vent et de la neige

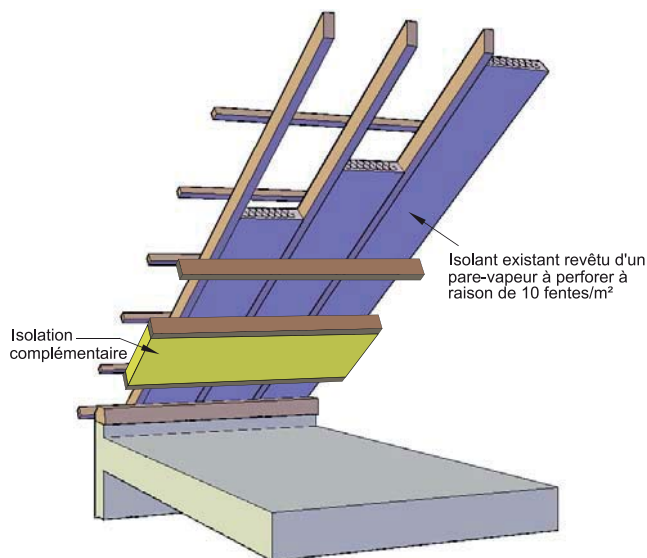


En cas de non conformité, des travaux de renforcement ou des solutions différentes doivent être mises en œuvre. Tous les travaux d'isolation doivent être réalisés uniquement après validation de la résistance de la structure.

### L'isolation des parois comportant une isolation préalable

Dans certains cas de figure, la structure existante comporte déjà une isolation. Cette dernière ne doit pas nécessairement être déposée. Il convient de respecter les préconisations suivantes :

- Si l'isolant en place ne présente pas de traces d'humidité, qu'il est jointif, non dégradé et exempt de tout phénomène de fluage (tassement), on peut sans risque poser à nouveau une isolation.
- Dans le cas où l'isolant présent en laine minérale est revêtu d'un surfaçage pare-vapeur, il est impératif de le perforer de petites fentes à raison de 10/m<sup>2</sup> environ avant de procéder à la pose du nouvel isolant (voir *Cahier de prescriptions techniques 3560-V2 – juin 2009 du CSTB*). Il ne doit pas y avoir de lame d'air entre l'ancien isolant et le nouveau.



Perforation des isolants existants revêtus (Source FCBA)

## 2.4. TOITURES ET COMBLES

### La présence d'équipements

Avant d'engager les travaux d'isolation, l'entrepreneur doit dresser l'état des lieux des équipements existants. Ces derniers (boîtes de dérivation, canalisations, etc.) doivent rester accessibles après les travaux, ce qui peut nécessiter, avant l'exécution des travaux, l'intervention de corps d'état spécialisés.

Si elles sont en contact avec la partie extérieure du volume chauffé, les canalisations d'eau doivent être déviées pour être côté intérieur, une fois l'isolation posée.

De même, les gaines et réseaux électriques et/ou de ventilation devront être déviés pour être côté intérieur.

Si une partie des réseaux doit rester dans le faux comble ou derrière le pied-droit, il convient de les isoler et de ménager des trappes d'accès autorisant leur contrôle.

### La présence d'un écran de sous-toiture

En rampant, la perméance à la vapeur d'eau et l'étanchéité à l'air des parements intérieurs rendent nécessaire la pose d'un pare-vapeur indépendant et continu.

En présence d'un écran de sous-toiture ventilé, il est impératif de laisser une lame d'air ventilée à la sous-face de l'écran de sous-toiture, ou de la couverture s'il n'y a pas d'écran de sous-toiture..

La performance de perméance à la vapeur d'eau et d'étanchéité à l'air de la paroi côté intérieur est obtenue par la pose d'un pare-vapeur continu, assurant la fonction d'étanchéité à l'air et s'opposant au passage de la vapeur d'eau. Cet ensemble est indépendant de l'isolant qu'il soit ou non revêtu. La valeur de perméance de la paroi est donnée dans les DTU de la série 40 concernés, dans les cas de locaux à faible ou moyenne hygrométrie et hors zone très froide.

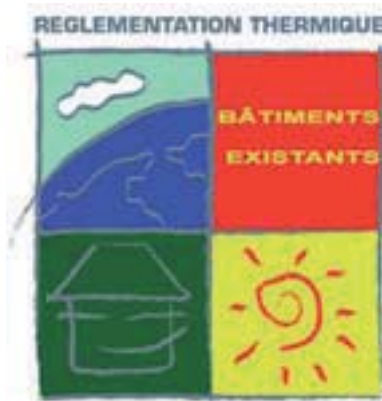
Dans le cas d'une pose de l'isolant en contact avec l'écran de sous-toiture, un écran de sous-toiture HPV (hautement perméable à la vapeur d'eau) sous Avis technique est requis. L'Avis technique mentionne la perméance requise du pare-vapeur de la paroi intérieure.

## Performances thermiques visées

L'isolation thermique a pour but majeur un gain de performances énergétiques. L'entrepreneur doit donc avoir connaissance des exigences en la matière, afin de répondre aux exigences réglementaires mais également aux attentes de son client.

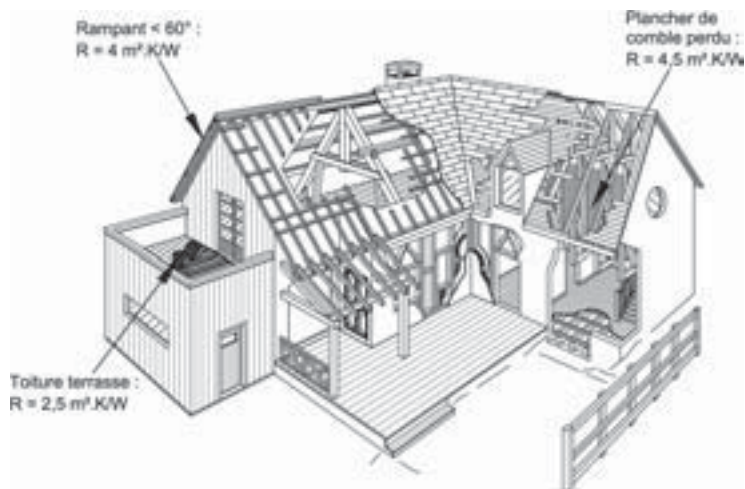
Depuis le 1<sup>er</sup> novembre 2007, les pouvoirs publics ont décidé qu'une réglementation thermique s'applique aux logements existants dès lors qu'ils font l'objet de travaux d'amélioration.

Cette réglementation fixe ainsi des exigences minimales sur les produits et équipements à mettre en œuvre pour toute intervention concernant l'isolation, le chauffage et la climatisation, l'eau chaude sanitaire, la régulation, la ventilation et l'éclairage.



## 2. Rénover l'enveloppe du bâti

Les performances minimales à atteindre pour les parois opaques de toiture sont les suivantes :



Exigences RT 2005 en toiture (Source FCBA)

Ces travaux d'isolation donnent également accès à des crédits d'impôts « développement durable » ou un éco-prêt à taux zéro. Pour les crédits d'impôts, les performances minimales à atteindre sont les suivantes (valeurs au 1<sup>er</sup> janvier 2012) :

PAROI À ISOLER	VALEUR MINIMALE DE LA RÉSISTANCE THERMIQUE R (EN M <sup>2</sup> .K/W)
Plancher de combles perdus	7
Rampant de toiture et plafond de combles	6
Toiture-terrasse	4,5

Les performances du crédit d'impôt n'exigent pas de tenir compte des fixations ni des montants et donc des coefficients de minoration de la résistance thermique des produits isolants. Les performances thermiques affichées dans cette partie du guide ne prennent pas en compte ces minorations.

Enfin, dans la voie du Grenelle de l'environnement et du renforcement de la réglementation thermique au 1<sup>er</sup> janvier 2013 pour les maisons individuelles (RT 2012), il paraît important d'être en mesure de proposer des solutions plus performantes.



Pour cela, le label HPE Rénovation (Haute performance énergétique) fixe deux niveaux de performances à atteindre, dont le plus élevé correspond aux exigences du label BBC Effinergie-Rénovation 2009 (consommation d'énergie primaire limitée à 80 kWh/m<sup>2</sup>.an modulée selon la zone climatique et l'altitude).

Cependant, ce label ne fixe pas de seuils pour les parois opaques mais raisonne sur une consommation globale du bâti.

En cohérence avec ce niveau d'exigence, ce guide propose de majorer les performances du crédit d'impôt développement durable de 1 m<sup>2</sup>.K/W (en intégrant l'ensemble des minorations).



## 2.5. SOLUTIONS TECHNIQUES D'ISOLATION THERMIQUE DES COMBLES

Les solutions présentées dans ce chapitre sont une extrapolation des cahiers de prescriptions techniques du CSTB suivants :

- Mise en œuvre des procédés d'isolation thermique rapportée en planchers de greniers et combles perdus faisant l'objet d'un Avis technique, Document technique d'application ou Constat de traditionnalité (**Cahier 3647 – Novembre 2008**)
- Isolation thermique des combles – Isolation en laine minérale faisant l'objet d'un Avis technique ou d'un Constat de traditionnalité (**Cahier 3560-V2 – Juin 2009**)
- Procédés d'isolation par soufflage en vrac faisant l'objet d'un Avis technique ou d'un Document technique d'application (**Cahier 3693 – Avril 2011**)

Les procédés non reconnus (non traditionnels ou sans Avis technique) ne seront pas évoqués.



Le CSTB a publié deux guides pratiques concernant l'isolation des combles :

- L'isolation des combles aménagés (2011)
- L'isolation des combles perdus (2010)

Pour chaque solution, des performances thermiques de parois types sont affichées.

Pour être représentatif du marché et de l'ensemble des isolants, les calculs de performances de chaque solution sont calculés sur deux variantes de conductivité thermique :  $\lambda_1 = 0,032 \text{ W/m.K}$  et  $\lambda_2 = 0,041 \text{ W/m.K}$ .



Dans le cas d'une isolation dont la conductivité thermique est comprise entre les valeurs basse et haute, une interpolation linéaire peut être effectuée.

Dans les cas où les isolants de chaque couche n'ont pas la même conductivité thermique, la conductivité thermique à prendre comme référence est la suivante :

$$\lambda = [(\lambda_1 \times e_1) + (\lambda_2 \times e_2)] / (e_1 + e_2)$$

Pour chaque solution, un tableau indique les valeurs des résistances thermiques sans tenir compte des coefficients de minorations des performances liés aux fixations (équerres, chevilles et montants). Ces valeurs sont recevables pour des travaux faisant l'objet d'une demande de crédit d'impôt développement durable.

## 2. Rénover l'enveloppe du bâti

### Description des principaux composants

#### Les chevrons

Certaines solutions d'isolation peuvent nécessiter la mise en place d'un chevronnage complémentaire.

Dans ce cas, les bois mis en œuvre doivent avoir les caractéristiques suivantes :

- Bois massif répondant aux spécifications de la norme EN 14081 ou bois massif abouté (BMA) répondant aux exigences de la norme prEN 15497
- Classe mécanique C18 ou D18 minimum selon la norme EN 338
- Durabilité naturelle ou conférée compatible avec une utilisation en classe d'emploi 2 selon la norme FD-P 20-651
- Humidité des bois  $\leq 18$  % lors de la mise en œuvre

#### Les isolants

Les isolants pouvant être mis en œuvre pour l'isolation des combles perdus sont multiples (nature, forme...).



Pour rappel, les isolants minces sont considérés dans la majorité des cas comme des « compléments d'isolation » et non des isolants à proprement parler.

## 2.5. SOLUTIONS TECHNIQUES D'ISOLATION THERMIQUE DES COMBLES

Le détail des principaux isolants pouvant être mis en œuvre ainsi que leurs documents de référence sont listés dans le tableau suivant :

PRODUIT	FORME	NORMES EUROPÉENNES ET CARACTÉRISTIQUES CERTIFIÉES	CONDITIONS DE MISE EN ŒUVRE
Laines minérales (de verre et de roche)	Panneaux rigides et semi-rigides et rouleaux	<ul style="list-style-type: none"> <li>■ NF EN 13162 : Isolants à base de laine minérale</li> <li>■ ACERMI</li> </ul>	CPT cahier CSTB 3560
	En vrac	<ul style="list-style-type: none"> <li>■ NF EN 14064-1 : Isolation thermique formée sur chantier à base de laine minérale</li> <li>■ ACERMI</li> </ul>	<ul style="list-style-type: none"> <li>■ DTA (2)</li> <li>■ CPT cahier CSTB 3693</li> </ul>
Plastique alvéolaire	Panneaux	<ul style="list-style-type: none"> <li>■ NF EN 13163 : Plaques de polystyrène expansé</li> <li>■ NF EN 13164 : Plaques de polystyrène extrudé</li> <li>■ NF EN 13165 : Plaques de polyuréthane rigide</li> <li>■ ACERMI</li> </ul>	<ul style="list-style-type: none"> <li>■ DTA (2)</li> </ul>
Produits d'origine végétale ou animale	En panneaux ou en rouleaux	<ul style="list-style-type: none"> <li>■ NF EN 13171 : Fibres de bois</li> <li>■ ATE (1)</li> <li>■ ACERMI</li> </ul>	<ul style="list-style-type: none"> <li>■ Avis technique</li> <li>■ DTA (2)</li> </ul>
	En vrac	<ul style="list-style-type: none"> <li>■ ATE (1)</li> <li>■ ACERMI</li> </ul>	<ul style="list-style-type: none"> <li>■ Avis technique</li> <li>■ DTA (2)</li> <li>■ CPT cahier CSTB 3693</li> </ul>

(1) Agrément technique européen

(2) Document technique d'application

### Note :

Les isolants en plastique alvéolaire sont essentiellement mis en œuvre dans des solutions de « sarking ».

## Le pare-vapeur

Certaines configurations de combles nécessitent la mise en œuvre d'un pare-vapeur continu.

Ce dernier est mis en œuvre sur la face chaude de la paroi. Sa fonction est de limiter la transmission de vapeur d'eau mais également de contribuer à l'étanchéité à l'air de l'ouvrage.

Dans le cadre de ce guide, les caractéristiques exigées pour le pare-vapeur sont les suivantes :

- Pare-vapeur conforme à la norme EN 13984
- Valeur Sd  $\geq 18$  m

## 2. Rénover l'enveloppe du bâti

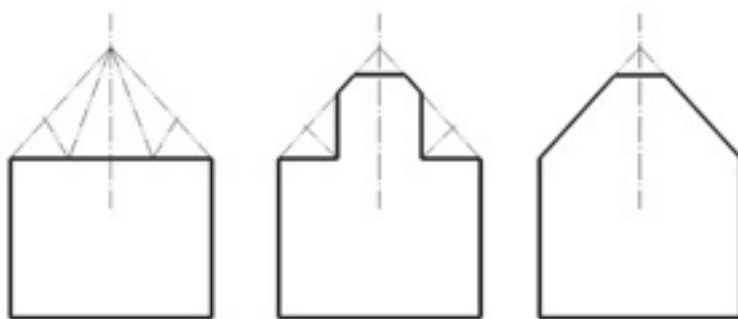


Les matériaux de surfacage (papiers, etc.) dont sont équipés certains isolants fibreux ne permettent pas d'assurer l'étanchéité à l'air de l'ouvrage.

Le film pare-vapeur doit être placé de manière continue du côté intérieur du local chauffé entre l'isolation et le revêtement intérieur.

La mise en œuvre du film pare-vapeur, qui constitue aussi la « barrière d'étanchéité à l'air », doit être soignée. La continuité du film pare-vapeur est obtenue par recouvrement des lès de 10 cm au minimum et par collage, ou par pontage avec un ruban adhésif.

La continuité du film pare-vapeur doit être également assurée par une bande de pontage adhésive ou un mastic colle en périphérie, dans les angles et aux raccordements de toutes les jonctions : pare-vapeur/pare-vapeur, pare-vapeur/élément de structure (fenêtre, refend, sol, plafond...), pare-vapeur/élément traversant (conduites...).



Exemple de mise en œuvre du film pare-vapeur (Source FCBA)

### Principes de mise en œuvre et performances thermiques

Suivant la configuration des combles, différents principes d'isolation peuvent être mis en œuvre.

#### Isolation des combles perdus

Dans le cas d'isolation des combles perdus, le stockage d'objets sur l'isolant n'est pas possible. Il est interdit de circuler sur l'isolant (le comble est perdu).



Si pour des raisons de maintenance, on doit circuler, il faut dégager l'isolant du chemin et le remettre en place après intervention.

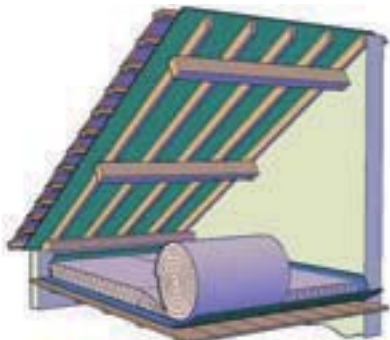
## 2.5. SOLUTIONS TECHNIQUES D'ISOLATION THERMIQUE DES COMBLES

À défaut, rapporter un chemin de circulation en panneaux de particules de 19 mm sur lambourdes conforme aux NF DTU 51.1 et NF DTU 51.3 (NF P63-201, NF P63-203).

La nécessité d'un pare-vapeur est définie dans le **Cahier de prescriptions techniques 3647 – Novembre 2008 du CSTB**.

### Isolation sur plancher

Les planchers de combles perdus peuvent être isolés avec des isolants en panneaux, en rouleaux ou en vrac.

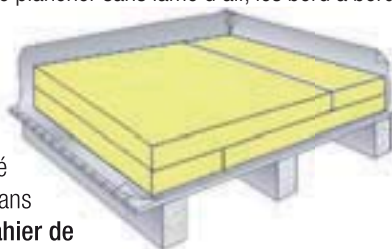


Comble perdu – Isolation sur plancher bois en rouleaux (Source FCBA)

Les produits isolants en panneaux ou rouleaux sont posés sur le plancher sans lame d'air, liés bord à bord jointifs. Aucune fixation n'est nécessaire.

L'isolant doit être posé jusqu'à la panne sablière et remonté sur celle-ci.

L'isolant en panneau ou rouleau peut être posé en une ou deux couches. Dans ce dernier cas, la pose est à joint décalé ou croisé. La seconde couche (posée sur la précédente) est sans surfaçage pare-vapeur ou s'il y en a un, il est perforé (**voir Cahier de prescriptions techniques 3560-V2 – Juin 2009 du CSTB**).



Les isolants en vrac sont mis en œuvre par soufflage conformément aux Avis techniques ou Documents techniques d'application respectifs des produits et au **Cahier de prescriptions techniques 3693 – Avril 2011 du CSTB**.

### Résistances thermiques sans minorations

Valeurs de la résistance thermique  $R$  (en  $m^2.K/W$ ) de la paroi pour une solution d'isolation des combles perdus sur plancher

CONDUCTIVITÉ THERMIQUE	ÉPAISSEUR D'ISOLANT (MM)				
	200	240	280	320	360
$\lambda_1$ (0,032 W/m.K)	6,25	7,50	8,75	10,0	11,2
$\lambda_2$ (0,041 W/m.K)	4,87	5,85	6,82	7,80	8,78

## 2. Rénover l'enveloppe du bâti



Ces valeurs ne prennent pas en compte les performances thermiques du support (plancher bois ou béton).

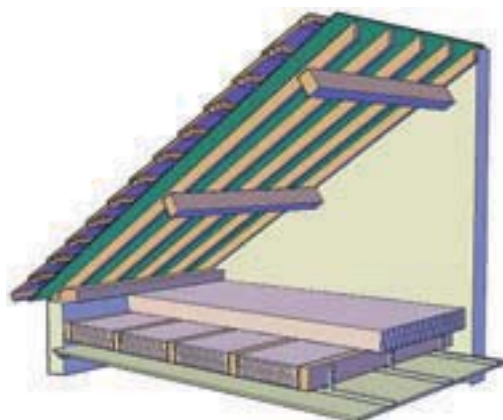
Les épaisseurs mentionnées peuvent être en une ou deux couches.

### Isolation sur solivage de plafond

Couramment, les anciens combles perdus comportent un plafond (généralement en plâtre) repris sur des solives en bois. Dans ce cas, l'isolation peut être réalisée avec des isolants en panneaux, en rouleaux ou en vrac.

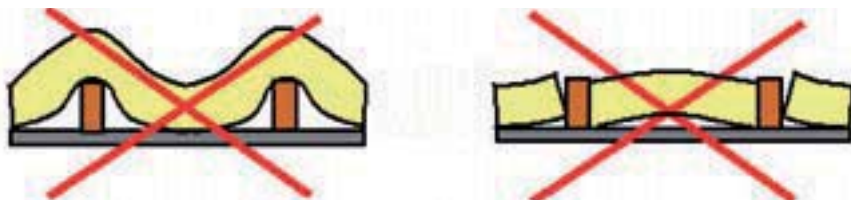


Il faut veiller à ne pas surcharger le plafond existant. Pour les plafonds en plaque de plâtre, le NF DTU 25.41 prévoit une charge de 10 daN/m<sup>2</sup> maximum.



Comble perdu – Isolation d'un plafond (Source FCBA)

Les produits isolants en panneaux ou rouleaux sont posés sur le plafond sans lame d'air. Aucune fixation n'est nécessaire. Les types de pose ci-dessous sont proscrits.

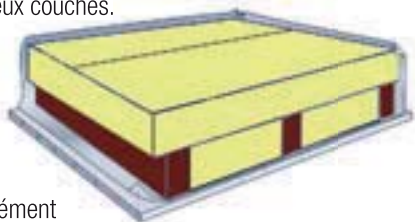


Isolation sur plafond – Pose interdite (Source FCBA)

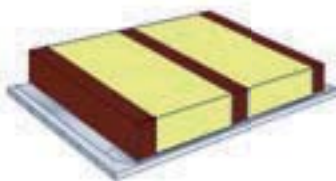
L'isolant doit être posé jusqu'à la panne sablière et remonter sur celle-ci.

## 2.5. SOLUTIONS TECHNIQUES D'ISOLATION THERMIQUE DES COMBLES

L'isolant en panneau ou rouleau peut être posé en une ou deux couches. Dans ce dernier cas, la pose est à joint décalé ou croisé. La seconde couche (posée sur la précédente) est sans surfaçage pare-vapeur ou s'il y en a un, il est perforé (**voir Cahier de prescriptions techniques 3560-V2 – Juin 2009 du CSTB**).

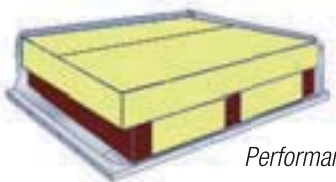


Les isolants en vrac sont mis en œuvre par soufflage conformément aux Avis techniques ou Documents techniques d'application respectifs des produits et au **Cahier de prescriptions techniques 3693 – Avril 2011 du CSTB**.



**Résistances thermiques sans minorations**  
Valeurs de la résistance thermique  $R$  (en  $m^2.K/W$ ) de la paroi pour une solution d'isolation de combles perdus sur plafond  
Performances pour une isolation monocouche entre chevrons

CONDUCTIVITÉ THERMIQUE	ÉPAISSEUR D'ISOLANT (MM)				
	100	120	140	160	180
$\lambda 1 = 0,032 \text{ W/m.K}$	3,12	3,75	4,37	5,00	5,62
$\lambda 2 = 0,041 \text{ W/m.K}$	2,43	2,92	3,41	3,90	4,39



Performances pour une isolation multicouche entre chevrons et sur chevrons

CONDUCTIVITÉ THERMIQUE	ÉPAISSEUR D'ISOLANT (MM)				
	COUCHE 1				
	160				
	COUCHE 2				
	80	120	160	200	240
$\lambda 1 = 0,032 \text{ W/m.K}$	7,50	8,75	10,0	11,2	12,5
$\lambda 2 = 0,041 \text{ W/m.K}$	5,85	6,82	7,80	8,78	9,75

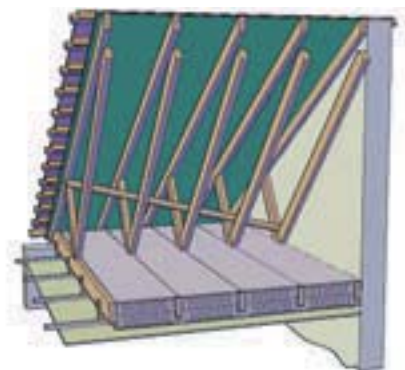


Ces valeurs correspondent à la résistance thermique de l'isolant. Elles ne prennent pas en compte les ponts thermiques liés aux solives et au plafond. Elles ne répondent pas à un calcul global de la paroi.

## 2. Rénover l'enveloppe du bâti

### Isolation en charpente industrielle

Les combles perdus sont fréquents en charpente industrielle. Le plafond (généralement en plaques de plâtre) est repris conformément au NF DTU 25.41 sur les entrails des fermettes.



Comble perdu – Isolation entre fermettes (Source FCBA)

Dans ce cas, l'isolation peut être réalisée avec des isolants en panneaux, en rouleaux ou en vrac.



Il faut veiller à ne pas surcharger le plafond existant. Pour les plafonds en plaque de plâtre, le NF DTU 25.41 prévoit une charge de 10 daN/m<sup>2</sup> maximum.

#### ■ Pose en une couche entre fermettes

Cette solution est réalisée lorsque le plenum sous fermettes est quasi nul.

L'épaisseur d'isolant est égale ou supérieure à la hauteur des entrails de fermettes.

Pour les isolants en panneaux ou rouleaux, l'isolant est découpé pour obtenir la dimension de l'entraxe entre fermettes plus 1 ou 2 cm. Il est glissé entre les fermettes. Le surfacage pare-vapeur éventuel doit être tourné vers l'intérieur.

Les isolants en vrac sont mis en œuvre par soufflage conformément aux Avis techniques ou Documents techniques d'application respectifs des produits et au **Cahier de prescriptions techniques 3693 – Avril 2011 du CSTB**.



Pour permettre la réalisation d'une isolation plus importante, les plafonds peuvent être rabaissés dans le cas d'une rénovation globale du bâti.

Dans ce cas, il est rappelé qu'une hauteur minimale de 2,40 m doit être respectée.



## 2.5. SOLUTIONS TECHNIQUES D'ISOLATION THERMIQUE DES COMBLES

### ■ Pose en deux couches entre et sous fermettes

Cette solution est la plus courante. Elle est réalisée lorsque le plenum sous fermettes permet la mise en œuvre d'un isolant. L'épaisseur d'isolant est limitée par la hauteur du plenum.

Pour les isolants en panneaux ou rouleaux, la couche supérieure entre fermettes est posée telle que décrite précédemment. S'il est présent, le surfaçage pare-vapeur doit être perforé. La couche inférieure est continue et posée sur les ossatures du plenum du plafond ; le pare-vapeur est tourné vers l'intérieur. L'épaisseur de l'isolant est compatible avec la hauteur de plenum pour le remplir sans comprimer l'isolant. Il ne doit pas subsister de vide d'air entre les deux couches d'isolant.

Les isolants en vrac sont mis en œuvre par soufflage conformément aux Avis techniques ou Documents techniques d'application respectifs des produits et au **Cahier de prescriptions techniques 3693 – Avril 2011 du CSTB**.

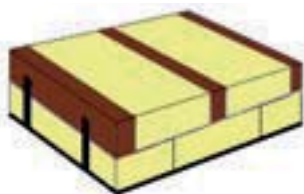
Ce procédé permet une bonne répartition de l'isolant dans le comble.



#### Résistances thermiques sans minorations

Valeurs de la résistance thermique  $R$  (en  $m^2.K/W$ ) de la paroi pour une solution d'isolation de combles perdus en charpente industrielle  
Performances pour une isolation monocouche entre fermettes

CONDUCTIVITÉ THERMIQUE $\lambda$	ÉPAISSEUR D'ISOLANT (MM)				
	100	120	140	180	200
$\lambda_1 = 0,032 \text{ W/m.K}$	3,12	3,75	4,37	5,00	5,62
$\lambda_2 = 0,041 \text{ W/m.K}$	2,43	2,92	3,41	3,90	4,39
Hauteur d'entrait correspondante (mm)	97	112 122	147	172	197



Performances pour une isolation multicouche entre fermettes et sous fermettes

CONDUCTIVITÉ THERMIQUE $\lambda$	ÉPAISSEUR D'ISOLANT (MM)				
	COUCHE 1				
	100				
	COUCHE 2				
	100	140	180	220	260
$\lambda_1 = 0,032 \text{ W/m.K}$	6,25	7,50	8,75	10,0	11,2
$\lambda_2 = 0,041 \text{ W/m.K}$	4,87	5,85	6,82	7,80	8,78

## 2. Rénover l'enveloppe du bâti

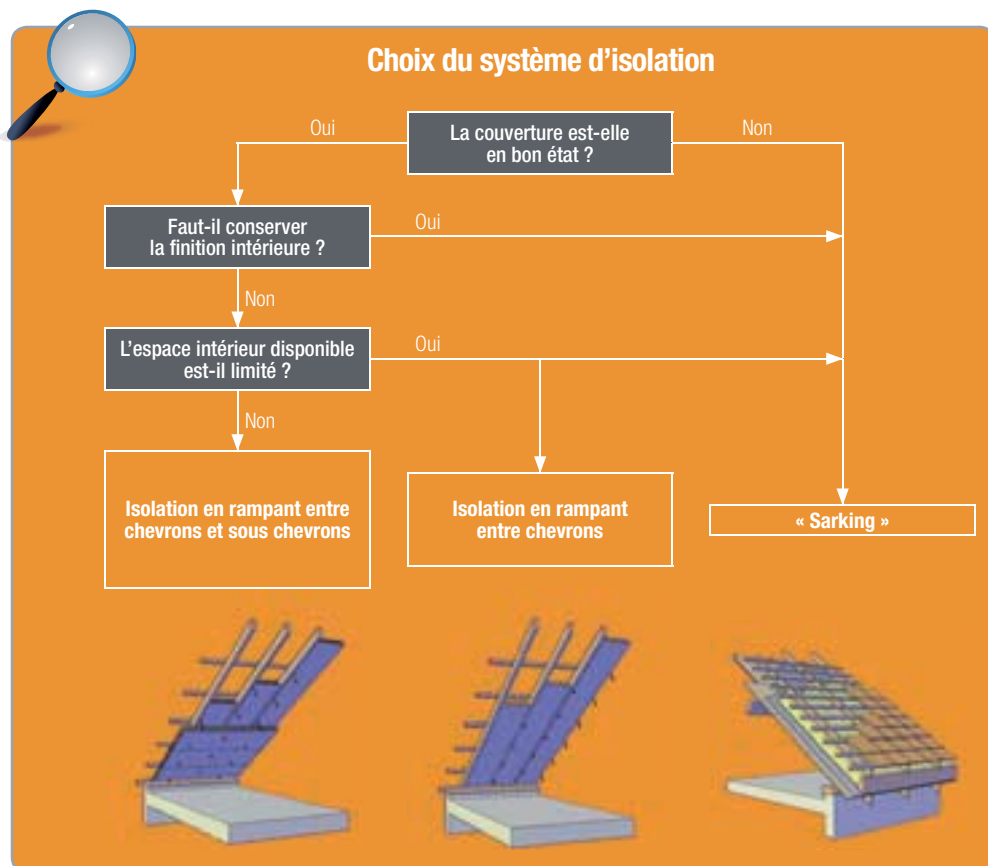


Ces valeurs correspondent à la résistance thermique de l'isolant. Elles ne prennent pas en compte les ponts thermiques liés aux solives et au plafond. Elles ne répondent pas à un calcul global de la paroi.

### Isolation des combles aménagés

En combles aménagés, le choix de la solution d'isolation la plus pertinente est conditionnée par les critères suivants :

- état de la couverture ?
- finition intérieure à conserver ?
- espace intérieur disponible ?



## 2.5. SOLUTIONS TECHNIQUES D'ISOLATION THERMIQUE DES COMBLES

### Isolation en charpente traditionnelle

En charpente traditionnelle, l'isolation est réalisée entre chevrons, sous chevrons ou en 2 couches.

Tous les parements existants (lambris, plaques de plâtre) doivent être déposés avant la mise en place d'une couche supplémentaire.

Dans toutes les configurations, l'isolation est complétée par un pare-vapeur indépendant et continu qui assure aussi la fonction d'étanchéité à l'air. Il est placé du côté intérieur du local chauffé, entre l'isolation et le revêtement intérieur.



Film pare-vapeur en rampant (Source FCBA)

#### ■ Isolant entre chevrons

L'isolation en rampant entre chevrons peut être réalisée avec des isolants en panneaux ou en rouleaux.

L'isolant est découpé à la largeur comprise entre les chevrons plus 1 à 2 cm pour être autoporteur et inséré entre les chevrons.

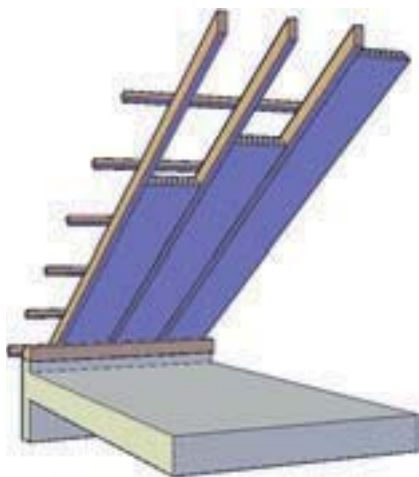
L'épaisseur est ajustée pour ne pas toucher les liteaux ou l'écran de sous-toiture (**voir « Diagnostic de l'existant – Présence d'un écran de sous-toiture »**).



Le panneau doit affleurer la sous-face des chevrons et son épaisseur doit être ajustée afin de ménager une lame d'air ventilée (2 cm minimum) indispensable en sous-face des liteaux.

**Épaisseur d'isolant = hauteur des chevrons – 2 cm**

## 2. Rénover l'enveloppe du bâti



Comble habité – Isolation entre chevrons (Source FCBA)

L'isolant est nu, il ne comporte aucun surfacage pare-vapeur. Il doit être complété par un pare-vapeur continu agrafé sur les chevrons qui assure la fonction d'étanchéité à l'air. Un lattage complémentaire repris sur les chevrons crée un vide technique pour le passage des réseaux et permet la fixation du parement.

Cette isolation est généralement complétée par une seconde couche pour satisfaire les niveaux réglementaires. Cependant, dans certaines configurations, elle s'avère comme l'unique solution réalisable.



Pour des chevrons dont la hauteur est inférieure à 10 cm, il est d'usage de considérer que la mise en œuvre de cette solution sans seconde couche a une utilité très limitée.

### ■ *Isolant sous chevrons*

L'isolation en rampant sous chevrons peut être réalisée avec des isolants en panneaux ou en rouleaux. Cette solution est usuellement cumulée à une isolation entre chevrons posée conformément à la description précédente (sans pare-vapeur continu).



Aucun vide d'air ne doit subsister entre les deux couches d'isolant. L'isolant sous chevrons ne doit pas être comprimé au droit des chevrons. Une compression légère de 25 % au maximum peut être ponctuellement tolérée. Dans tous les cas, cette compression ne doit pas avoir pour effet de diminuer la lame d'air entre l'isolant et la sous-face de l'écran de sous-toiture ou la couverture.

L'isolation sous chevrons peut être réalisée de deux façons :

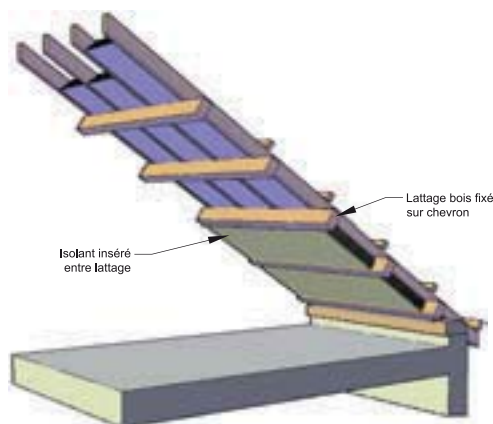
## 2.5. SOLUTIONS TECHNIQUES D'ISOLATION THERMIQUE DES COMBLES

- l'isolant est inséré entre un lattage bois complémentaire,
- l'isolant est embroché dans les suspentes métalliques servant d'accroche aux fourrures.

Le premier cas est privilégié lorsque l'épaisseur d'isolant sous chevrons est inférieure ou égal à 12 cm.

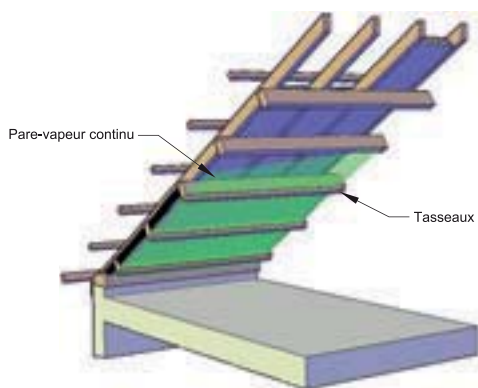
Dans ce cas, le principe d'isolation est le suivant :

- Fixation perpendiculairement aux chevrons d'un lattage bois de l'épaisseur d'isolant à insérer (classe d'emploi 2, section variable suivant l'épaisseur d'isolant, largeur  $\geq 45$  mm pour fixation du parement intérieur)
- Insertion de l'isolant entre le lattage (découpe à la largeur comprise entre les lattes plus 1 à 2 cm pour être autoporteur)



Comble habité – Isolation sous chevrons entre lattage bois (Source FCBA)

- Mise en place d'un pare-vapeur continu agrafé sur le lattage qui assure la fonction d'étanchéité à l'air
- Fixation de tasseaux bois massif complémentaires pour créer un vide technique pour le passage des réseaux et permettre la fixation du parement (classe d'emploi 2, section 40 x 45 mm)



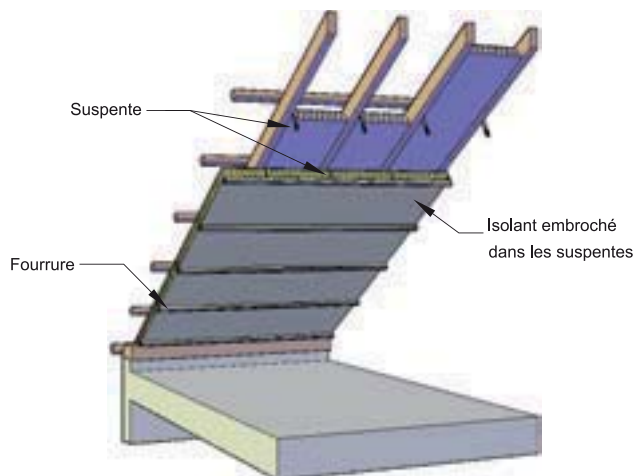
Comble habité – Pare-vapeur sous tasseaux bois (Source FCBA)

Le second cas est privilégié lorsque l'épaisseur d'isolant sous chevrons est supérieure à 12 cm.

## 2. Rénover l'enveloppe du bâti

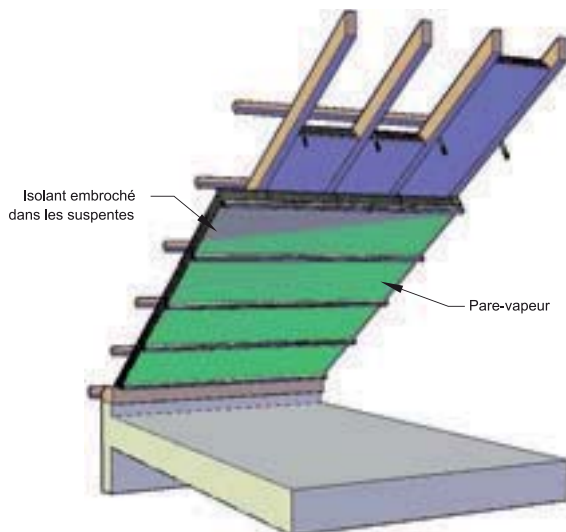
Dans ce cas, le principe d'isolation est le suivant :

- L'isolant, rouleau ou panneau, muni ou non d'un surfaçage pare-vapeur, est embroché dans le sens des chevrons ou perpendiculairement aux chevrons sur des suspentes métalliques servant d'accroche aux fourrures supportant le parement intérieur.



*Comble habité – Isolation sous chevrons embrochée dans les suspentes (Source FCBA)*

- Mise en place d'un pare-vapeur continu sur les fourrures (collage par bandes adhésives)
- Fixation du parement



*Comble habité – Pare-vapeur sur fourrures métalliques (Source FCBA)*

## 2.5. SOLUTIONS TECHNIQUES D'ISOLATION THERMIQUE DES COMBLES



**Résistances thermiques sans minorations**  
 Valeurs de la résistance thermique  $R$  (en  $m^2.K/W$ )  
 de la paroi pour une solution d'isolation de combles habités  
 en charpente traditionnelle

Performances pour une isolation monocouche entre chevrons

CONDUCTIVITÉ THERMIQUE $\lambda$	ÉPAISSEUR D'ISOLANT (MM)	
	80	100
$\lambda 1 = 0,032 \text{ W/m.K}$	2,50	3,12
$\lambda 2 = 0,041 \text{ W/m.K}$	1,95	2,43
<b>Section chevron correspondante (mm)</b>	75 × 105 ou 105 × 105	120 × 120



Performances pour une isolation multicouches  
 entre chevrons et sous chevrons

CONDUCTIVITÉ THERMIQUE $\lambda$	ÉPAISSEUR D'ISOLANT (MM)				
	COUCHE 1				
	60				
	COUCHE 2				
	140	180	220	260	300
$\lambda 1 = 0,032 \text{ W/m.K}$	6,25	7,50	8,75	10,0	11,2
$\lambda 2 = 0,041 \text{ W/m.K}$	4,87	5,85	6,82	7,80	8,78



Le panneau doit affleurer la sous-face des chevrons et son épaisseur ajustée afin de ménager une lame d'air ventilée (2 cm minimum) indispensable en sous-face des liteaux.

## 2. Rénover l'enveloppe du bâti

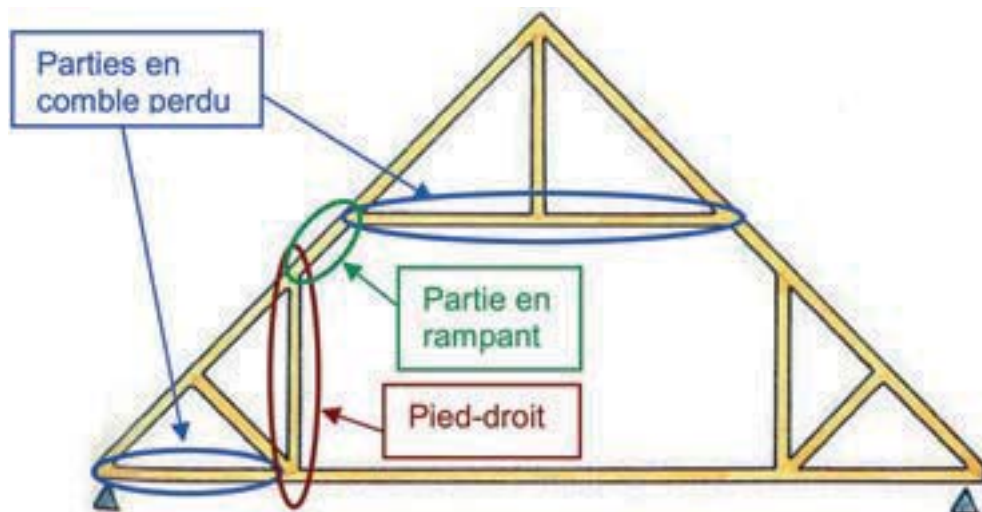
### Isolation en charpente industrielle

En charpente industrielle, l'isolation est réalisée entre fermettes et sous fermettes de la même manière que pour la charpente traditionnelle.

Tous les parements existants (lambris, plaques de plâtre) doivent être déposés avant la mise en place d'une couche supplémentaire.

Dans toutes les configurations, l'isolation est complétée par un pare-vapeur indépendant et continu qui assure aussi la fonction d'étanchéité à l'air. Il est placé du côté intérieur du local chauffé entre l'isolation et le revêtement intérieur.

Le point particulier correspond à l'isolation des fermettes à comble habitable type « entrain porteur » qui comprennent un pied-droit et une partie en comble perdu.



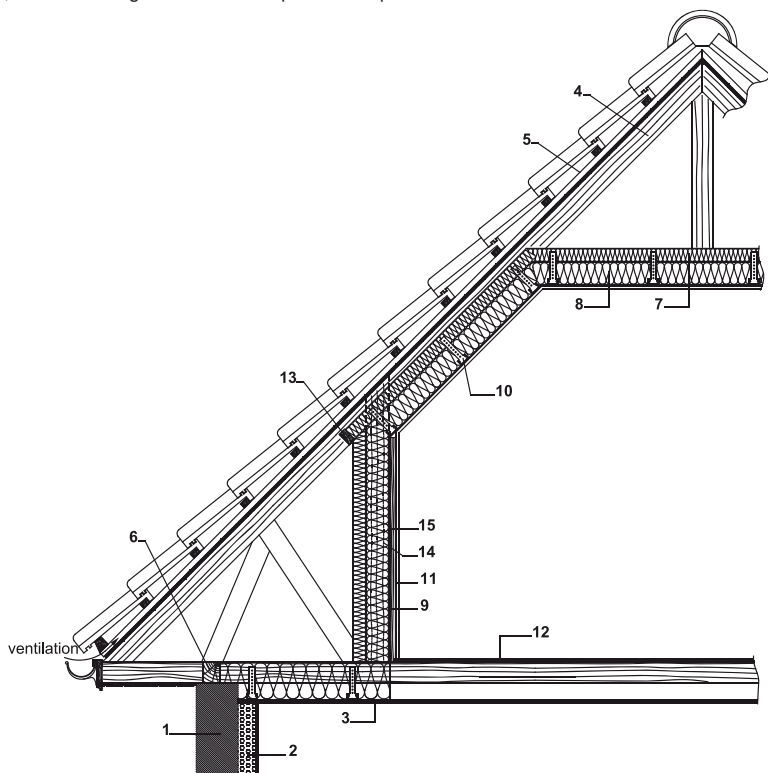
Fermettes à entrains porteurs (Source FCBA)

La mise en œuvre des différentes couches d'isolants doit être exécutée comme décrit dans les paragraphes précédents.



## 2.5. SOLUTIONS TECHNIQUES D'ISOLATION THERMIQUE DES COMBLES

Cependant, il convient également de respecter les préconisations suivantes :



1. Mur existant
  2. Doublage isolant existant
  3. Plafond existant type plaque de plâtre
  4. Charpente industrielle à comble habitable type entrain porteur
  5. Écran rigide de sous-toiture non porteur (panneaux de particules CTB-H par exemple)
  6. Entretoise bois massif, section variable suivant la hauteur d'entrain, classe d'emploi 2
  7. Isolation entre fermettes en panneaux ou rouleaux (existante ou non)
  8. Isolation rapportée en panneaux ou rouleaux, épaisseur variable, fixation embrochée sur suspente métallique (1)
  9. Pare-vapeur continu sur tout le volume du comble
  10. Suspente et rail métallique supports plaque de plâtre (entraxe 600 mm) (1)
  11. Revêtement intérieur
  12. Plancher intérieur type OSB 2 ou 3
  13. Entretoise bois massif servant de butée à l'isolation en rampant, hauteur identique à la hauteur d'isolant mis en œuvre entre fermettes, classe d'emploi 2
  14. Montant bois massif ou BMA en pied droit, section variable suivant l'épaisseur d'isolant, classe d'emploi 2
  15. Tasseaux bois massif et « vide technique », fixation par vis (pénétration de 30 mm minimum dans le montant)
- (1) Dans le cas d'un complément d'isolation inférieur ou égale à 120 mm, les suspentes et rails métalliques peuvent être remplacés par un lattage bois comme décrit précédemment.

## 2. Rénover l'enveloppe du bâti



### Les points à soigner

Une attention particulière doit être apportée sur les points suivants :

- La continuité de l'isolant doit être assurée sur toutes les parties du comble (combles perdus, pieds-droits, rampants).
- L'épaisseur d'isolant et sa résistance thermique doivent être constantes sur l'ensemble du comble.
- La continuité du pare-vapeur doit être continue sur tout le volume du comble :
  - La continuité du film pare-vapeur est obtenue par recouvrement des lès de 0,10 m au minimum et par collage, ou par pontage avec ruban adhésif.
  - Le pare-vapeur est disposé sous les dalles de planchers et remonté sur les pieds-droits pour assurer la continuité.



Les performances thermiques sont sensiblement identiques à celles affichées dans les chapitres précédents.



Il est important de ne pas sous-estimer les épaisseurs des différentes couches (isolant, vide technique, revêtement) afin d'informer et d'alerter clairement le client sur la diminution du volume. En cas de problème, il est préférable d'opter pour une solution d'isolation par l'extérieur type « sarking »

### Isolation par l'extérieur type « sarking »

Comme décrit précédemment, la solution type « sarking » peut être privilégiée pour de nombreuses raisons :

- nécessité de refaire la couverture existante
- volonté de conserver la finition intérieure existante
- impossibilité de diminuer le volume intérieur
- travaux intérieurs inenvisageables...

Le système « sarking » est un procédé d'isolation thermique des toitures inclinées caractérisé par la pose de panneaux isolants rigides au-dessus des chevrons ou des fermettes.

Ce système doit faire l'objet d'un Avis technique ou d'un Document technique d'application valide.

## 2.5. SOLUTIONS TECHNIQUES D'ISOLATION THERMIQUE DES COMBLES



Les Avis techniques et les Documents techniques d'application sont disponibles sur le site du CSTB ([www.cstb.fr](http://www.cstb.fr)).

Le principe général de mise en œuvre est le suivant :

### 1. Pose et fixation du plafond

Il est fixé ou cloué sur les chevrons et est constitué de :

- contreplaqué ou panneau de particules
- bois massifs cloués sur chaque appui

Le repérage des appuis est effectué au cordeau à tracer.

### 2. Pose du Pare-vapeur

Dans certaines configurations, un pare-vapeur est mis en œuvre sur le plafond (**voir Avis Technique des différents produits**).

### 3. Pose de l'isolant

L'isolant en panneau rigide (généralement d'origine plastique alvéolaire) est posé en un ou deux lits, décalés perpendiculairement ou parallèlement à la ligne d'égout.

Les premiers panneaux sont bloqués en bas de pente par des cales en bois d'épaisseur égale à celle des chevrons ou par un système de fourrure et butée (lambourde) fixé sur les chevrons par clouage (2 fixations minimum par chevron).

L'isolant dépassera la panne sablière au minimum de 10 cm.

### 4. Pose de l'écran de sous-toiture

Si nécessaire, mise en œuvre possible d'un écran de sous-toiture conformément aux prescriptions du cahier CSTB n° 3651-2. Dans le cas d'un écran HPV (haute perméabilité à la vapeur), il est mis en œuvre directement sur l'isolant, sinon il est posé sur les contre-liteaux.

### 5. Pose et fixation des contre-liteaux

Les contre-liteaux permettent la réalisation d'une lame d'air continue et uniforme et assurent de ce fait une bonne ventilation de la sous-face de la couverture.

Les contre-liteaux sont cloués à l'aplomb de chaque chevron en respectant les conditions préconisées dans l'Avis technique du produit :

- pénétration minimale du clou dans le chevron
- règles de fixation
- densité de fixation (**règles de calcul dans les Avis techniques**)
- distance entre fixations (**règles de calcul dans les Avis techniques**)

### 6. Pose de la couverture et de son support

La pose des couvertures et de leur support est réalisée selon les prescriptions des DTU de la série 40 ou selon les Avis techniques des couvertures non traditionnelles utilisées.

## 2. Rénover l'enveloppe du bâti

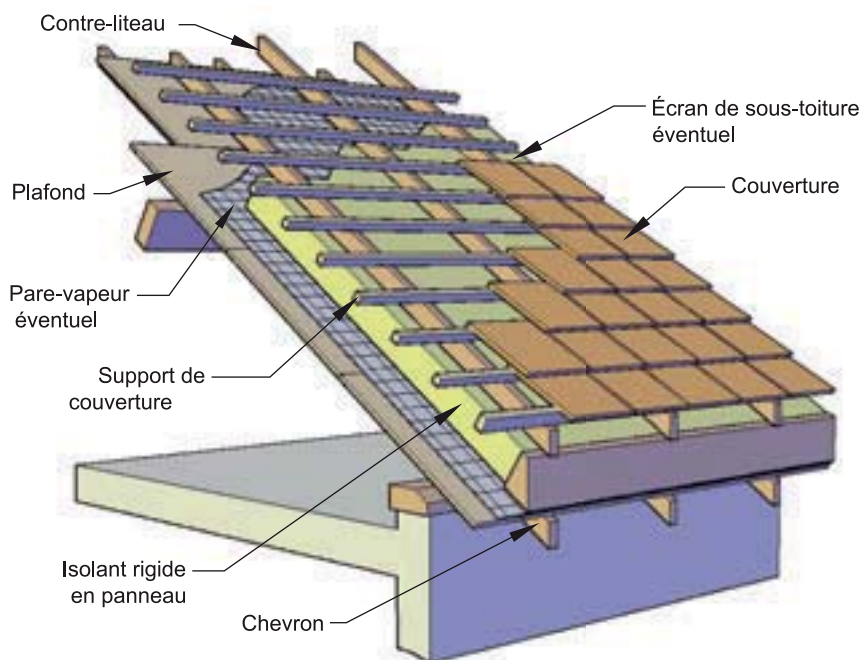


Illustration d'un système « sarking » (Source FCBA)



Ces règles sont des principes généraux. Dans tous les cas, il est impératif de se référer à l'Avis technique du produit mis en œuvre.

### Résistances thermiques sans minorations

La résistance thermique  $R$  (en  $m^2.K/W$ ) de la paroi pour une solution d'isolation type « sarking » varie en fonction des produits. Les valeurs suivantes sont indicatives.

CONDUCTIVITÉ THERMIQUE $R$ ( $m^2.K/W$ )	ÉPAISSEUR D'ISOLANT (MM)			
	80	100	120	140
	3,00	3,80	4,25	5,00



Ces valeurs sont données à titre indicatif. Elles correspondent aux valeurs moyennes rencontrées sur des produits de « sarking ». Dans tous les cas, il est impératif de se référer à l'Avis technique du produit mis en œuvre.

## 2.5. SOLUTIONS TECHNIQUES D'ISOLATION THERMIQUE DES COMBLES



Selon les Avis techniques, l'épaisseur d'isolant est limitée. Certains produits ne permettent pas d'atteindre des résistances thermiques élevées, car l'épaisseur d'isolant est limitée pour un problème de résistance.

### Points particuliers

#### Traitement des dispositifs électriques

Les dispositifs et réseaux électriques ne doivent pas altérer l'étanchéité à l'air du bâti. En comble habité, il faut privilégier les solutions où les réseaux électriques sont incorporés dans un vide technique ou colmater toute perforation. En comble perdu, il faut adopter les recommandations suivantes :

- Les pieuvres et les boîtes de dérivation qui sont posées sur l'isolant ne doivent pas le comprimer.
- Les câbles sont passés au plus près possible de leur départ (pieuvre) dans l'isolant sans le détériorer et en l'entaillant le moins possible.
- Toute perforation du film indépendant doit être colmatée afin d'assurer l'étanchéité initiale.
- La pose des boîtiers ne doit pas détériorer l'isolant et être étanche à l'air.



Si une boîte de dérivation est dans l'isolant, elle doit être repérée sur la charpente.

#### Traitement des conduits de fumée

La norme NF DTU 24.1 prévoit une protection de sécurité incendie qui dépend de la nature et du type du conduit de fumée ainsi que de sa classe en température.

Il convient de respecter en tous points ces dispositions relatives à la « distance de sécurité au feu ».

#### Traitement des trappes d'accès au comble perdu

La trappe d'accès au comble est insérée dans un chevêtre. Elle doit reposer sur ses quatre côtés sur une garniture d'étanchéité mise en compression par un organe de fixation (loqueteau, etc.).

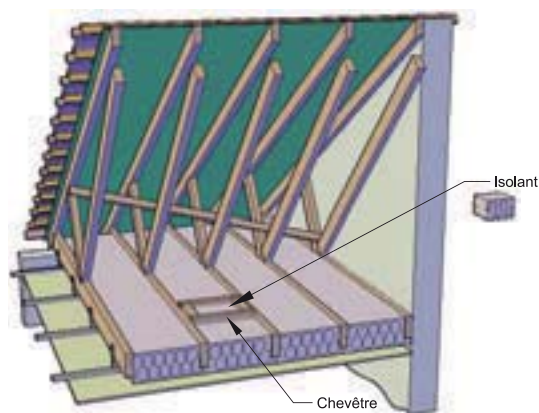
Le pare-vapeur est rabattu sur le chevêtre et lié par une bande de pontage adhésive. Dans le cas où il n'y a pas de pare-vapeur, l'étanchéité entre le chevêtre et le plafond doit être assurée.

Dans le cas d'une isolation en panneau ou en rouleau, la trappe d'accès au comble perdu est isolée en insérant un panneau d'isolant découpé selon la forme du chevêtre.

Dans le cadre d'une isolation en vrac, le chevêtre à la périphérie de la trappe a une hauteur équivalente à celle de l'isolant majorée de 20 %.

La trappe est isolée avec un isolant manufacturé d'une résistance thermique au moins égale à celle de l'isolant soufflé.

## 2. Rénover l'enveloppe du bâti



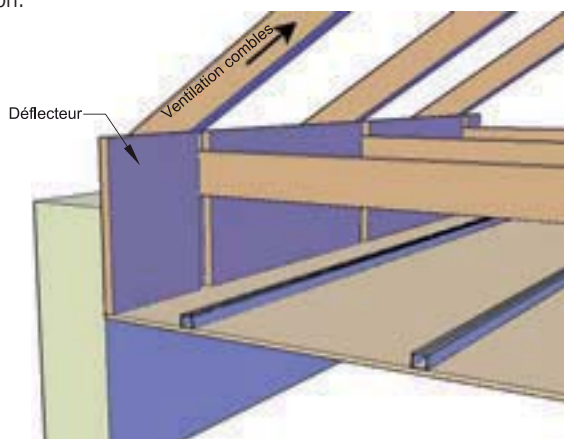
Traitement des trappes d'accès aux combles (Source FCBA)

### Mise en place de déflecteurs en comble perdu pour une isolation en vrac

Si une ventilation basse de la couverture existe, des déflecteurs doivent être posés pour éviter des mouvements d'air dans l'isolant. La hauteur des déflecteurs sera équivalente à celle de l'isolant majorée de 10 cm.

Dans tous les cas, l'espace du comble doit rester correctement ventilé suivant les normes en vigueur.

Les étrépillons d'about de mur doivent être positionnés au nu intérieur du mur afin de ne pas créer un obstacle à la ventilation.



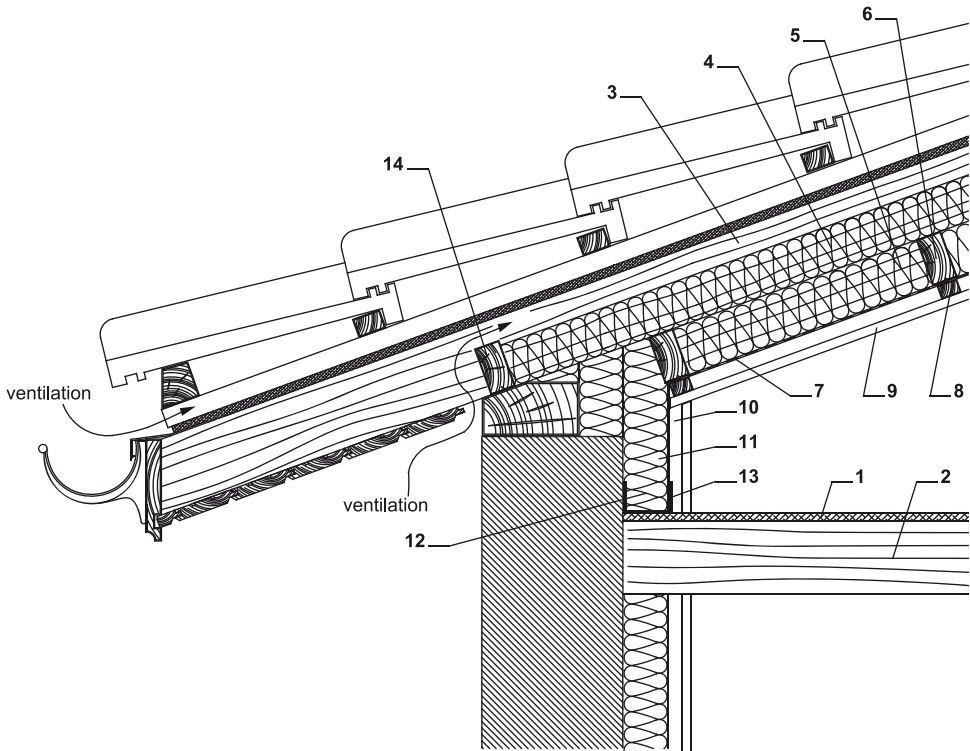
Mise en place des déflecteurs (Source FCBA)

### Jonction entre rampant et pied-droit en combles habités

Lors de la réalisation des rampants en charpente traditionnelle, il est impératif d'isoler la partie basse tout le long de la panne sablière afin d'assurer la continuité thermique et l'étanchéité à l'air.

La solution la plus aisée pour la pose et qui offre l'avantage de prévoir des rangements le long de la partie basse des rampants est de réaliser l'isolation tout le long de la panne sablière.

## 2.5. SOLUTIONS TECHNIQUES D'ISOLATION THERMIQUE DES COMBLES



1. Plancher bois massif existant
2. Solive bois massif existante
3. Chevron existant
4. Isolant entre chevrons en panneaux ou rouleaux (existant ou non)
5. Isolant en panneaux ou rouleaux rapporté sous chevrons
6. Lattage bois massif, section variable suivant l'épaisseur d'isolant, classe d'emploi 2
7. Pare-vapeur continu
8. Tasseaux bois massif et « vide technique », section 40 x 45 mm, classe d'emploi 2
9. Revêtement intérieur
10. Tasseaux bois massif et « vide technique » en pied-droit, section 40 x 45 mm, classe d'emploi 2
11. Lattage vertical en pied-droit plus isolant, section variable suivant l'épaisseur d'isolant, classe d'emploi 2
12. Retour de pare-vapeur sur le mur existant et joint d'étanchéité (à mettre en œuvre avant l'isolation en pied-droit)
13. Retour de pare-vapeur sur la face avant du pied-droit et jonction de continuité
14. Entretoise bois massif servant de butée à l'isolation en rampant, hauteur identique à la hauteur d'isolant mis en œuvre entre chevrons, classe d'emploi 2

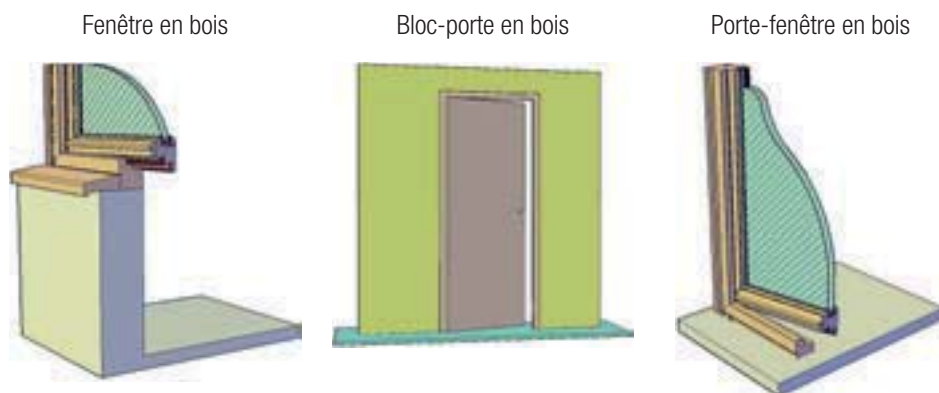
## 2. Rénover l'enveloppe du bâti

### 2.6. MENUISERIES : GÉNÉRALITÉS

Le terme « menuiserie » recouvre un large éventail de produits : fenêtres, portes, parquets, escaliers, volets et fermetures, lambris, etc.

À l'origine, il désignait tous les « menus travaux », par opposition aux travaux structurels confiés aux charpentiers : charpente, plancher, toiture, murs...

Nous aborderons les différents types de menuiseries, en commençant par les portes et les fenêtres.



Les menuiseries, fenêtres ou portes-fenêtres, mises en œuvre avant la première réglementation thermique de 1974 sont pour la plupart réalisées avec un simple vitrage.

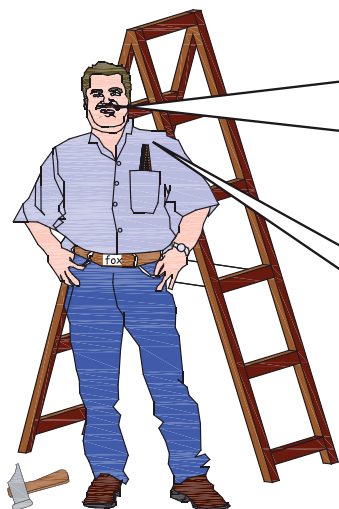
La fenêtre bois, très présente dans le logement jusqu'aux années 60, a vu sa part de marché se réduire au profit des menuiseries essentiellement en PVC, ou en aluminium.

Lors des rénovations, on peut remplacer d'anciennes menuiseries, qu'elles soient en bois, en aluminium ou en PVC, par de nouvelles menuiseries en bois, qui s'intègrent très bien dans le bâti. Cette pratique est courante, notamment dans les centres-villes historiques, afin de conserver ou retrouver l'esthétique d'origine.

À noter que des menuiseries à l'ancienne (même les menuiseries de type mouton – gueule de loup ou analogues) reviennent à la mode et ont un marché, avec désormais des performances à la hauteur des exigences actuelles, notamment en termes d'étanchéité.



## 2.6. MENUISERIES : GÉNÉRALITÉS



Avec des vieilles portes ou fenêtres qui laissent passer la chaleur, d'un point de vue thermique, le mieux c'est souvent de carrément les remplacer ! Toutes neuves et toutes belles, elles seront bien plus performantes thermiquement.

En plus, ce n'est pas très cher : non seulement l'Etat a prévu une aide pour les travaux d'amélioration thermique, mais en plus votre facture de chauffage sera moins élevée chaque année !

Ah oui, j'oubliais : pour ces travaux, la TVA n'est que de 7 %. Alors, on rénove ?



En secteur sauvegardé, il n'est pas toujours possible de remplacer des fenêtres anciennes : se renseigner en mairie.

Vérifier que la TVA à taux réduit s'applique à vos travaux : [www.impots.gouv.fr](http://www.impots.gouv.fr).

## 2. Rénover l'enveloppe du bâti

### 2.7. PORTES INTÉRIEURES ET EXTÉRIEURES

#### Diagnostic de l'existant

---

Il faut commencer par examiner si le bloc-porte existant est en bon état :

- aspect et esthétique
- finition (peinture écaillée ?)
- étanchéité (infiltrations d'eau ?)
- état sanitaire (dégradations d'insectes ou de champignons par endroits ?)
- jeux entre ouvrant et dormant ou autour du dormant
- éventuelles déformations
- étanchéité à l'eau (test au jet d'eau)
- perméabilité à l'air
- fonctionnalité (frottements, ouvertures et fermetures aisées...)
- performance thermique
- performance acoustique

#### Conception

---

#### Les différentes solutions disponibles, leur périmètre d'application et leur dimensionnement

Lorsque la rénovation d'une porte est envisagée :

- Si la porte est globalement en bon état, des petits travaux d'entretien suffiront : poncer puis repeindre, refixer certaines pièces, reposer des joints périphériques, graisser et régler les quincailleries...
- Si elle est en moins bon état, il faut changer : soit juste le vantail de la porte, soit le bloc-porte entier (vantail et dormant). Cette opération nécessite de se procurer un autre bloc-porte de mêmes dimensions, quitte à le faire fabriquer sur mesure si les dimensions ne sont pas standards.

Pour les dimensions standards, les fabricants peuvent proposer des portes de rénovation permettant un remplacement facile. On peut dans ce cas-là aussi faire fabriquer un vantail identique et récupérer la ferronnerie sur l'ancienne porte.

#### L'affichage des performances

Il faut bien voir quelles performances on recherche ! La porte doit-elle être esthétique, étanche, isolante... voire tout cela à la fois ?

Parfois elle peut être performante sur certains critères mais pas sur d'autres.

## 2.7. PORTES INTÉRIEURES ET EXTÉRIEURES



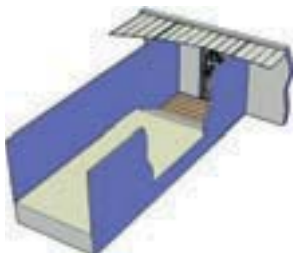
*Cette belle porte vitrée est esthétique, mais laisse passer le froid l'hiver.*

Dans ce cas et dans tous ceux où le remplacement de la porte existante est peu envisageable, une solution : l'ajout d'un deuxième bloc-porte qui remplira le ou les critères que le premier ne remplit pas ! Ainsi un bloc-porte esthétique classé donnant sur l'extérieur sera quasiment impossible à isoler. Par contre, on peut ajouter une deuxième porte quelques mètres plus loin de manière à constituer un sas : l'esthétique d'origine est conservée à l'extérieur, mais l'isolation est très fortement améliorée par cette deuxième porte à l'intérieur.

### **Porte d'entrée au nu de la façade Solution de fermeture par l'intérieur**

Création d'un sas permettant d'isoler la maison par l'intérieur

Couloir d'entrée d'origine



Une deuxième porte est rajoutée à l'intérieur



Ainsi l'aspect extérieur est intégralement conservé et l'isolation thermique et acoustique fortement améliorée.

Vu de l'intérieur :

- au fond, la porte extérieure d'origine
- au 1<sup>er</sup> plan, la nouvelle porte qui crée un sas intérieur



## 2. Rénover l'enveloppe du bâti

### Porte d'entrée en retrait

#### Solution de fermeture par l'extérieur

Comme précédemment, un sas est créé, mais cette fois-ci, on le crée grâce à une deuxième porte extérieure à la porte existante.

*Porte d'entrée dans le même plan que la façade (cas courant)*

On peut créer un sas en installant une petite véranda en bois et en verre qui vient se fixer autour de la porte et permet une bien meilleure isolation thermique.



De tels aménagements par l'extérieur ne peuvent se réaliser que si la porte extérieure concernée donne sur un espace privé (jardin, cour, terrasse...), et non sur un espace public (trottoir...), car il empièterait alors sur la voirie.

*Porte d'entrée d'origine dans un renforcement*

*(cas moins courant, mais intéressant, car la porte se trouve naturellement protégée des intempéries)*



Cette fois on peut rajouter une porte extérieure dans le plan de la façade

Rappelons que les portes de communication intérieures sont techniquement assez simples et peu coûteuses, mais qu'il existe également des blocs-portes intérieures très techniques : résistance au feu, performances acoustique et thermique...

Dans presque tous les cas, les critères esthétiques sont très importants : les portes peuvent être peintes, présenter un relief, comporter un hublot...

## 2.7. PORTES INTÉRIEURES ET EXTÉRIEURES

### Mise en œuvre

#### Les bonnes pratiques de mise en œuvre

Le NF DTU 36.5 « *Mise en œuvre des fenêtres et portes extérieures* » (octobre 2010) concerne les travaux de menuiseries extérieures.

Pour les travaux de menuiseries intérieures (portes intérieures, lambris...), c'est le NF DTU 36.2 (en cours de rédaction) qui va s'appliquer. Les deux DTU cités traitent du neuf et de la rénovation.

#### Quelques règles de mise en œuvre essentielles

##### Menuiseries intérieures

Il faut veiller aux points suivants :

- tolérances de pose (régularité du jeu, planéité des vantaux)
- aération : penser à laisser passer un peu d'air pour ne pas que certaines pièces soient trop confinées
- parfois, on peut très légèrement incliner l'axe de la porte, afin qu'elle se referme toute seule
- acoustique : la pose de joints permet que la porte se ferme plus doucement et sans claquer



##### Cas particuliers

■ Installation ou rénovation d'un bloc-porte séparant la maison d'un espace adjacent non chauffé (garage notamment)

■ Installation ou rénovation d'un bloc-porte de palier

Dans ces deux cas, le bloc-porte sera bien à l'intérieur, mais avec un côté plus froid que l'autre : la porte risque de se déformer. Il faudra donc installer une porte isolante avec un raidisseur (par exemple : profilé métallique, pare-vapeur collé...) qui prévient la déformation du vantail en climat différentiel.

##### Menuiseries extérieures

En plus des critères des menuiseries intérieures, il faut aussi veiller à :

- **la performance thermique** : un bloc-porte extérieur doit isoler du froid l'hiver et protéger des intempéries.
- **la tenue à l'effraction** : essentiellement grâce à la qualité de la serrure (serrure 3 points notamment), mais les fixations des différents éléments et leur solidité jouent aussi un rôle important.

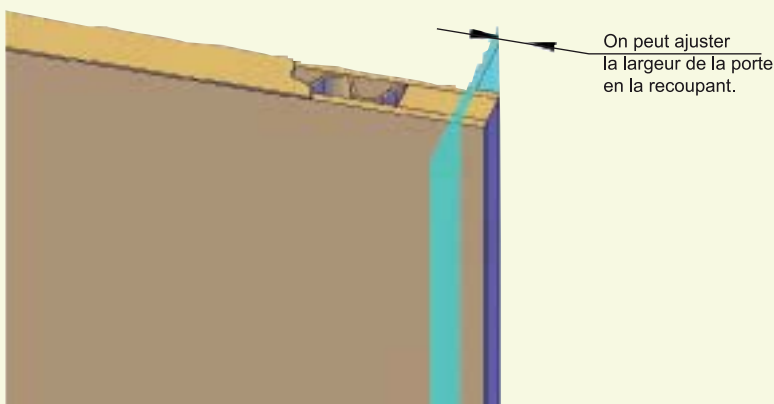
## 2. Rénover l'enveloppe du bâti



### Conserver les huisseries existantes ?

Bien vérifier leur état et leur planéité. En effet, une porte posée dans un cadre non plan ou déformé sortira nécessairement du cadre : il vaut mieux tout changer que de vouloir refaire du neuf avec du vieux ! La plupart des fabricants proposent désormais de nouveaux chambranles pour remplacer les anciens, ce qui garantit une pose optimale.

De même, bien remettre un vantail de la même épaisseur que le précédent, pour ne pas qu'il dépasse des huisseries.



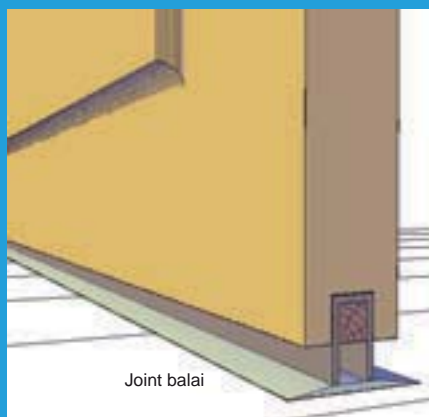
Penser aussi aux **portes coulissantes** : leur emprise au sol est différente des autres portes. Elles n'empiètent pas sur l'espace de circulation pour ouvrir et fermer la porte (gain de place). Par contre, elles empiètent sur le mur : le rail reste visible (peu esthétique) et on ne peut rien mettre (meuble...) sur toute la longueur du rail, à moins qu'elles soient insérées dans la cloison (porte à galandage si la place est suffisante pour recevoir le vantail en position ouverte), ce qui supprime les inconvénients précédents et les rend invisibles en position ouverte.

## 2.7. PORTES INTÉRIEURES ET EXTÉRIEURES

**i**

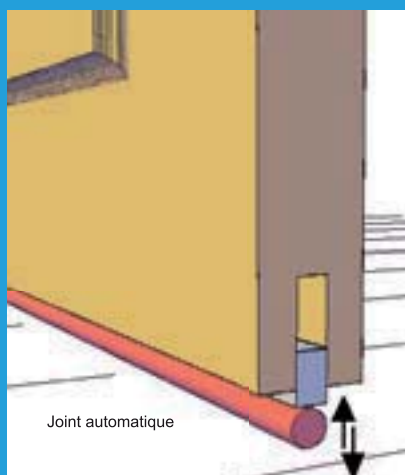
### Pour une bonne isolation acoustique et thermique des blocs-portes

Une condition essentielle, pour une bonne isolation acoustique ou thermique, est l'absence de jour entre le vantail (partie mobile) et les ferrures (parties fixées sur le bâti). Quelques solutions existent :



#### Les joints balai

Ces joints sont fixés sous la porte, légèrement au-dessus du niveau du sol (ouverture et fermeture de la porte sans frottements), et viennent buter contre un seuil quand la porte est fermée (bonne isolation thermique).



#### Les joints automatiques

Ces joints fixés en bas de la porte sont plaqués au sol en position porte fermée, et se lèvent automatiquement dès que la porte est ouverte (pas de frottements)



Attention, toutefois à ne pas perturber la ventilation dans le logement si toutes les portes intérieures sont étanches à l'air ! Parfois, notamment en cas de présence d'appareils à combustion, on va devoir laisser un détalonnage (jour sous le bas de la porte) de 10 ou 20 mm selon les cas.

## 2. Rénover l'enveloppe du bâti



### Accessibilité des PMR (personnes à mobilité réduite)

La réhabilitation de portes d'entrée ou même intérieures est une bonne occasion pour penser à l'accessibilité :

- d'abord prendre conscience des éventuels petits obstacles au droit des portes ou sur les cheminements intérieurs ou extérieurs qui y mènent (désaffleur d'une pièce à l'autre, barre de seuil trop haute, marche, rampe trop pentue...)
- puis réfléchir à les supprimer : par exemple, aplanir entre deux pièces, mettre une barre de seuil plus plane, remplacer une marche par une surface légèrement inclinée, élargir un passage...

La construction prend de plus en plus en compte les situations de handicap. Ainsi, la réglementation 2005-102 édicte de nombreuses règles à ce sujet sur les menuiseries, les cheminements et escaliers, les systèmes de fermetures... Les trois critères principaux sont :

- la largeur de passage libre
- la hauteur des seuils de portes
- la hauteur des poignées
- la position de la poignée et de la serrure par rapport à un obstacle adjacent

Elle concerne essentiellement les bâtiments collectifs (établissements recevant du public, surfaces commerciales, tertiaire...) et les maisons individuelles neuves. Toutefois, certains travaux sur l'existant en maison individuelle peuvent être concernés.

Et même si ce n'est pas obligatoire, on peut y gagner :

- en facilitant la vie des occupants (confort)
- en facilitant la vente ou la location de la maison (elle sera plus attractive pour un éventuel acquéreur en situation de handicap)
- en prévoyant ses vieux jours où ces obstacles deviendront plus difficiles à surmonter !

**Pour en savoir plus :** [www.accessibilite-batiment.fr](http://www.accessibilite-batiment.fr)

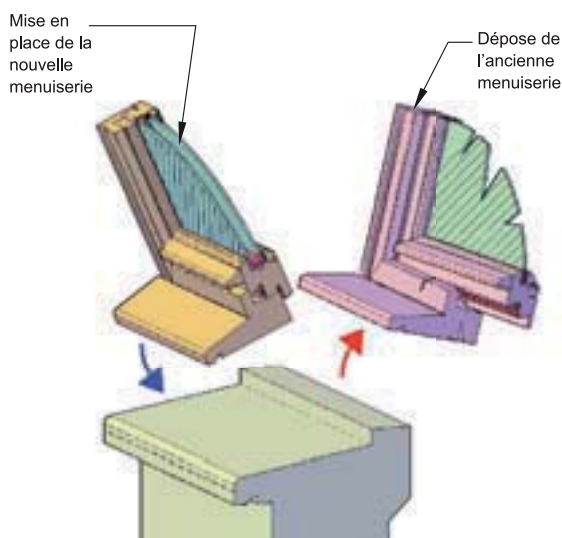


## 2.8. FENÊTRES ET PORTES-FENÊTRES

Lorsqu'on envisage de remplacer des fenêtres, de nombreuses solutions sont possibles pour le choix du produit comme pour sa mise en œuvre. Voici les plus courantes, classées de la plus performante à la moins performante.

### Choisir le type de pose

#### Dépose totale de l'ancienne fenêtre



C'est une opération de changement complet, qui permet de conserver un maximum de surface de vitrage ; attention, elle nécessite souvent des travaux de remise en état du pourtour de l'ouverture (petite maçonnerie, plâtrerie, peinture).

Le remplacement de la fenêtre complète (ouvrant et dormant) est la solution à retenir dans tous les cas où la fenêtre existante est en mauvais état. Elle apporte une isolation thermique et acoustique optimale dans la mesure où les règles de l'art sont respectées.

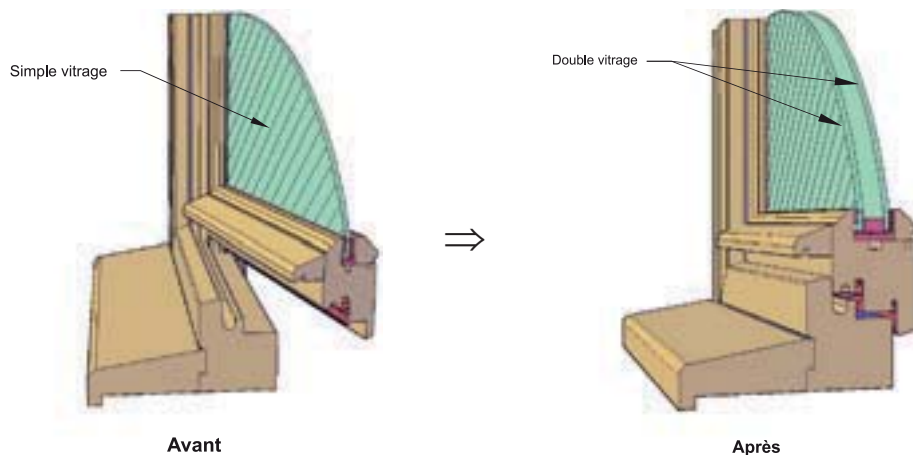
Le remplacement d'une ancienne fenêtre en dépose totale (donc avec dépose du dormant) appelle une pose identique à celle d'une fenêtre neuve. De ce fait, il convient de suivre les prescriptions relatives à la remise en état du mur support (cette étape est rarement à la charge du menuisier) et à ce type de mise en œuvre (NF DTU 36.5) parfaitement connues de tout professionnel qualifié.

#### Le cas particulier de la copie d'ancien

Une telle rénovation s'envisage pour des fenêtres devant être refaites à l'identique, par exemple des fenêtres de zones protégées (Bâtiments de France) ou de monuments historiques dont on veut améliorer les performances thermiques sans en modifier l'aspect.

Le chapitre sur les exigences d'urbanisme détaille ce point.

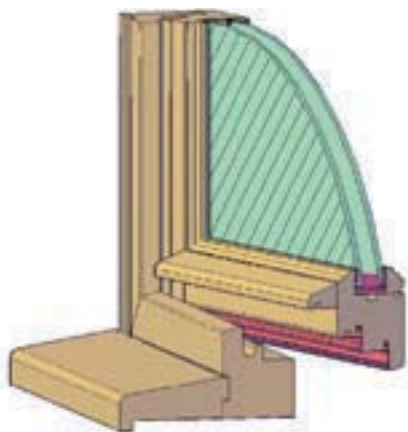
## 2. Rénover l'enveloppe du bâti



### Rénovation sur dormant existant

Cette méthode peut s'appliquer lorsque la fenêtre est à rénover et que le dormant est en bon état. Attention, il n'est pas toujours aisé de fixer du neuf sur de l'existant, et sous son apparente simplicité, cette solution nécessite l'aval et l'intervention d'un professionnel. Pour cela, il faut intégrer les critères d'analyse des dormants existants du NF DTU 36.5.

Elle consiste à mettre en œuvre par recouvrement sur le dormant existant une nouvelle fenêtre complète (dormant et ouvrant) en bois.



Le changement de la fenêtre permet d'améliorer l'ensemble des caractéristiques (vitrage, épaisseur, joints...) influant sur la thermique et l'acoustique. Rapide et sans dégradations pour l'environnement immédiat de la baie (enduit, papier peint, baguette de finition, etc.), il nécessite toutefois un bon état sanitaire du dormant de l'ancienne fenêtre.

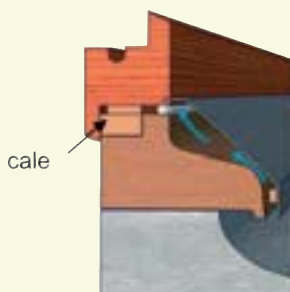
De nombreuses règles de l'art, détaillées dans le NF DTU 36.5, doivent être respectées, pour le neuf comme pour la réhabilitation.

## 2.8. FENÊTRES ET PORTES-FENÊTRES



### Assurer la bonne ventilation du dormant

Avec cette méthode, il est essentiel d'éviter le confinement du dormant bois existant en s'assurant de sa bonne ventilation.



*L'air doit pouvoir circuler entre l'habillage et la menuiserie, pour éviter tout risque de pourriture ou de déformation dû à d'éventuelles reprises d'humidité (infiltration et/ou condensation).*

*(Source : Mise en œuvre des menuiseries en bois – CSTB)*

Pour une telle rénovation, on pose une cale (continue ou discontinue) sur l'ancien dormant, ou on le rabote, pour obtenir une surface bien plane qui recevra le bâti dormant.

Quand on remet un dormant sur l'ancien dormant, on diminue le « clair de vitrage », c'est-à-dire la surface vitrée qui va apporter la lumière.



Il est fortement conseillé de proposer systématiquement un plan d'élévation de l'ancienne fenêtre et de la nouvelle en solution rénovation afin que le client apprécie au plus juste la perte de clair de vitrage.

## 2. Rénover l'enveloppe du bâti

### Récapitulatif des avantages et inconvénients de ces deux méthodes

MÉTHODE	AVANTAGES	INCONVÉNIENTS
<b>Conservation des dormants</b>	<ul style="list-style-type: none"> <li>■ Rapidité d'intervention</li> <li>■ Intervention légère, pas besoin de refaire les revêtements muraux</li> <li>■ Coût de la main d'œuvre moins important</li> </ul>	<ul style="list-style-type: none"> <li>■ Perte de clair de vitrage (majorité des cas)</li> <li>■ Pont thermique de liaison</li> <li>■ Solution ne pouvant être choisie que si le dormant existant est en bon état</li> </ul>
<b>Dépose totale</b>	<ul style="list-style-type: none"> <li>■ Conservation, voire parfois amélioration, du clair de jour</li> <li>■ Pas ou peu de pont thermique aux jonctions avec le gros œuvre</li> </ul>	<ul style="list-style-type: none"> <li>■ Durée d'intervention plus longue</li> <li>■ Nécessité de protéger le chantier (travaux de maçonnerie, plâtrerie, peinture...)</li> <li>■ Nécessité de faire intervenir plusieurs corps de métiers pour remettre en état les revêtements muraux (plaquiste, peintre...)</li> <li>■ Coût de la main d'œuvre plus important</li> </ul>

Enfin, citons trois autres méthodes :

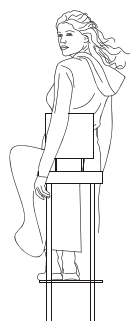
- la double fenêtre
- le double vitrage de rénovation
- le survitrage

Elles peuvent convenir lorsque l'ouvrant et le dormant sont en bon état, mais que l'isolation apportée par le vitrage paraît insuffisante.



La performance thermique de la fenêtre qui serait ainsi rénovée restera inférieure à celle obtenue par dépose totale ou rénovation sur dormant existant sauf dans le cas de la double fenêtre.

Alors, dépose totale, rénovation sur dormant existant, double fenêtre, double vitrage ou survitrage ?  
 J'ai hésité, j'ai réfléchi. Pour être sûre d'avoir les meilleures performances thermiques, je préfère finalement changer la fenêtre tout entière.  
 Je ne vais quand même pas faire les choses à moitié !



## 2.8. FENÊTRES ET PORTES-FENÊTRES

### La double fenêtre

Cette méthode peut convenir lorsque la configuration le permet et que :

- la conservation de l'aspect extérieur de la fenêtre existante est exigée (fenêtre ajoutée côté intérieur),
- l'on met en place une isolation par l'extérieur (fenêtre ajoutée côté extérieur),
- si l'épaisseur du mur est importante et la fenêtre d'origine posée en applique intérieure (majorité des cas), la double fenêtre est possible aussi côté extérieur.

La pose d'une deuxième menuiserie à l'intérieur (en fermeture d'ébrasement) ou par l'extérieur (en fermeture de tableau) procure une efficacité énergétique accrue, tout en limitant les déchets et en améliorant l'isolation acoustique. Elle se prête à la pose conjointe d'une isolation, posée par l'intérieur dans le premier cas (pour le bâti ancien traditionnel) et par l'extérieur dans le second (pour le bâti de l'entre-deux-guerres et au-delà).

Elle peut également être fixée sur l'extérieur (fixe ou coulissant) : dans ce cas, le châssis protège du bruit, de la poussière et limite les pertes de chaleur. Par contre, on ne peut plus ouvrir la fenêtre : cas courant pour des habitations anciennes qui se retrouvent le long d'une route à forte circulation, et dont les occupants n'ouvrent plus leur fenêtre.

#### Avantages

- Pas de dépose et pas de mise en déchetterie
- Amélioration du confort thermique et acoustique : la double fenêtre est en effet une excellente solution pour obtenir les meilleures performances acoustiques à moindre coût.
- Prise en compte de la conservation du patrimoine (conservation des menuiseries traditionnelles) pour les menuiseries posées par l'intérieur
- La nouvelle fenêtre ne nécessite pas des performances accrues et en réduit son coût.
- Le dispositif peut être mis en sommeil en hiver lorsque le soleil donne sur la façade en laissant les châssis intérieurs ouverts et en laissant entrer les UV.
- Adaptation en fonction du type de fermeture
- Esthétisme et facilité d'usage
- En cas d'isolation par l'extérieur (ITE), la double fenêtre extérieure peut être posée au droit de l'ITE.

#### Points de vigilance (ajout en intérieur ou extérieur)

- Contrôle, adaptation et rénovation éventuelle de la fenêtre existante, surtout dans le cas où la double fenêtre est côté intérieur, car c'est la fenêtre côté extérieur qui est la plus soumise aux agents de dégradations (eau et UV).
- Prévoir une ventilation entre les deux fenêtres pour éviter le confinement et la condensation.
- Bien choisir l'ouverture afin de pouvoir ouvrir sans gêne les deux fenêtres : fixe, coulissant, ouverture-fermeture.
- Un travail de menuiserie pour l'habillage entre les deux fenêtres est à prévoir.
- Attention toutefois aux « courants d'air » avec les doubles fenêtres.

## 2. Rénover l'enveloppe du bâti

### Le double vitrage de rénovation

Il consiste à remplacer, sur la fenêtre existante, le simple vitrage par un double vitrage dit de « rénovation ». Il s'agit de doubles vitrages équipés en atelier de minces profilés permettant de les fixer dans les feuillures existantes. Du fait de ce profilé, une légère perte de clair de vitrage est inévitable.

Cette solution n'améliorera pas l'étanchéité de la menuiserie à l'eau comme à l'air. Pour cela, l'ajout d'un calfeutrement entre ouvrants et bâti dormant peut être une solution.



Une telle rénovation est très délicate. En effet, elle nécessite de refaire les feuillures afin qu'elles puissent accueillir le double vitrage (la feuillure doit donc être suffisamment large). Attention également au poids qui sera bien plus important que ne l'était celui du simple vitrage. Il faut bien valider que les quincailleries et organes de rotation de la fenêtre pourront supporter cette charge plus élevée.

#### **Dépose du simple vitrage et pose du double vitrage**

*Fenêtre existante avec simple vitrage*



*Le simple vitrage est enlevé.*

*On fait sauter les parecloses ou les bords de mastic.*

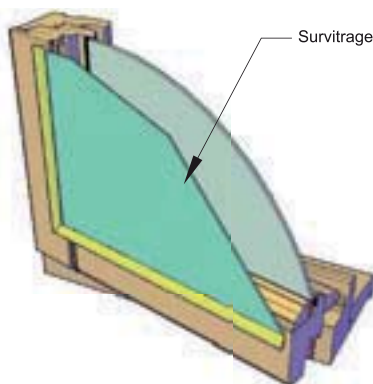


*On pose le double vitrage.*



## 2.8. FENÊTRES ET PORTES-FENÊTRES

### Le survitrage



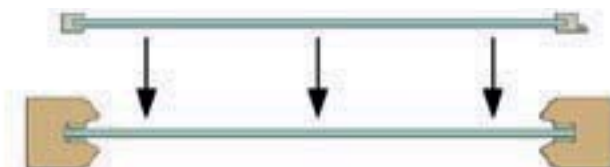
Cette méthode peut convenir pour les menuiseries en bon état mais équipées d'un simple vitrage.

Elle consiste à poser sur l'ouvrant existant une vitre rapportée à l'aide de profilés spécifiques. Ce nouveau châssis vitré va créer une lame d'air et donc améliorer les performances acoustiques et thermiques, mais n'apportera pas de performances équivalentes à celles d'un double vitrage.

Le survitrage le plus courant est un cadre qu'on vient fixer sur l'ouvrant. Trois types de systèmes existent : ouvrants, démontables et fixes.

En effet, le survitrage est dans un châssis qu'on vient fixer sur le châssis actuel. Ce nouveau châssis est de préférence du côté intérieur et peut s'ouvrir ou se démonter le cas échéant.

#### *Pose de survitrage*



#### Avantages

- Solution peu onéreuse et facile à l'installation
- Aspect extérieur conservé (important pour les secteurs en abords de monuments historiques)

#### Inconvénients

- Efficacité relative en termes de gain de performance thermique
- Le vitrage rapporté peut alourdir l'ouvrant et provoquer son affaissement (ni sa structure ni sa quincaillerie ne sont prévues pour supporter cette surcharge). Pour éviter tout problème, avant de choisir cette technique, il faut établir un diagnostic des menuiseries existantes.
- Un survitrage a une performance thermique moindre qu'un double vitrage, parce que l'étanchéité de la lame d'air entre les deux vitrages n'est pas contrôlée comme peut l'être celle d'un double vitrage fabriqué en usine.

## 2. Rénover l'enveloppe du bâti

- Du fait que l'air dans l'intercalaire n'est pas de l'air sec, il peut apparaître de la condensation entre les deux vitrages.
- Cette solution n'améliorera pas l'étanchéité de la menuiserie à l'eau comme à l'air entre la liaison ouvrant et dormant. Il convient, si besoin, de renforcer cette étanchéité de la fenêtre à l'aide de produits de calfeutrement appropriés.

Globalement le survitrage est bien moins performant que le double vitrage de rénovation.

### Mise en œuvre : le NF DTU 36.5

Faire installer une fenêtre performante est essentiel. Mais encore faut-il que son installation soit elle-même performante et conforme aux prescriptions en vigueur.



*Ici, que la fenêtre soit performante ou non, c'est par le joint latéral entre le châssis dormant et le mur qu'il y aura des pertes de chaleur.*

*Le remplacement d'une telle vieille fenêtre par une neuve, plus performante et bien posée, s'impose. Dans ce cas, la mauvaise pose est visible, mais souvent, elle ne se voit pas !*

Le NF DTU 36.5 définit toutes les règles de bonne mise en œuvre pour la pose des fenêtres. La pose des joints et calfeutrements selon le NF DTU est particulièrement importante. Son non respect pourrait aller jusqu'à entraîner des pertes thermiques, des infiltrations d'eau ou d'air, des déformations ou des dégradations de la fenêtre et parfois même du bâti.

La pose des fenêtres est donc une tâche délicate, qui demande beaucoup de précision. Pour cela, il existe les qualifications Qualibat ([www.qualibat.fr](http://www.qualibat.fr)). Leur objet est de garantir une pose optimale et conforme aux NF DTU en vigueur, afin que la menuiserie remplisse pleinement ses fonctions annoncées d'éclairage, et d'isolation thermique et acoustique.

### Remplacement de fenêtres : choisir les produits

#### L'affichage des performances

Depuis février 2010, la réglementation impose le marquage CE des fenêtres lors de leur première mise sur le marché français, qui est défini par la norme européenne EN 14351-1+A1.

Ce marquage n'est pas obligatoire si c'est le fabricant lui-même qui assure la pose. Le fabricant se doit alors de répondre aux attentes du client sur les niveaux de performances attendus.



## 2.8. FENÊTRES ET PORTES-FENÊTRES

Ce marquage permet de choisir les bons niveaux de performances : AEV (air, eau, vent), isolation thermique et acoustique... D'autres critères sont pris en compte, comme la résistance mécanique, la sécurité d'utilisation et l'absence de produits réputés dangereux pour la santé et l'environnement. Ainsi, une fenêtre marquée CE sera sûre d'utilisation et ne contiendra pas, par exemple, de plomb dans sa finition. Enfin, le marquage CE impose que le fabricant de la fenêtre ait mis en place et exerce un contrôle qualité de sa fabrication.



### Description des doubles vitrages

Les doubles vitrages sont désignés de la façon suivante : on les nomme par 3 chiffres qui correspondent aux épaisseurs respectives du premier vitrage, de la lame d'air ou de gaz, puis du deuxième vitrage.

Le type le plus courant est le 4-16-4 : deux vitres de 4 mm d'épaisseur entourant une lame d'air ou de gaz (généralement de l'argon) de 16 mm, soit une épaisseur du double vitrage de 24 mm au total.

## 2. Rénover l'enveloppe du bâti



### Performance des doubles vitrages

La performance des doubles vitrages est complexe et dépend de la caractéristique examinée.

Pour la thermique, les critères essentiels sont :

- essentiellement l'épaisseur de la lame d'air ou de gaz pour les doubles vitrages jusqu'à une certaine épaisseur
- la nature du gaz (air, argon, krypton) et son pourcentage
- la qualité du vitrage : actuellement, pratiquement tous les vitrages intègrent une couche à faible émissivité permettant de renforcer l'isolation thermique.
- l'émissivité de la couche
- la présence d'un intercalaire (« warm-edge ») diminuant le pont thermique

Les doubles vitrages 4-16-4, très courants, sont actuellement parmi les plus performants thermiquement.

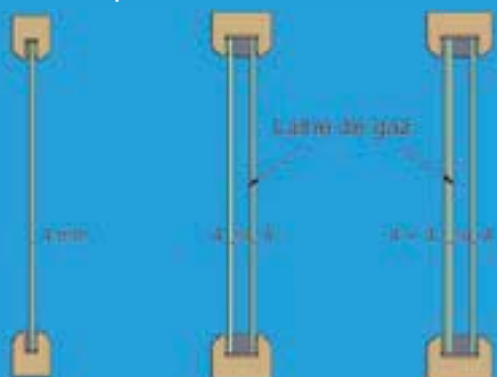
Pour l'acoustique, les critères essentiels sont :

- l'épaisseur totale de verre
- la dissymétrie de l'épaisseur des verres, qui limite le phénomène de résonance

Dans tous les cas, il est conseillé de choisir un vitrage certifié CEKAL (<http://cekal.com>).

La combinaison optimale des exigences thermiques et acoustiques n'est pas toujours facile ! Ainsi quand on améliore la thermique, on peut perdre en apport solaire ou en acoustique. Par exemple, un triple vitrage va être très performant thermiquement, mais moins performant sur les facteurs solaire et de transmission lumineuse.

À ce jour, on trouve un double vitrage 44.2-16-4, qu'on appelle « verre feuilleté » : il est composé de deux vitres de 4 mm accolées l'une à l'autre par le biais d'un film de 0,2 mm d'épaisseur, puis d'une lame d'air ou de gaz de 16 mm, puis d'une vitre de 4 mm : les deux vitres accolées et la dissymétrie d'un côté à l'autre lui confèrent de bonnes performances acoustiques, tandis que les 16 mm de lame d'air ou de gaz lui confèrent une bonne performance thermique.



Le verre étant réputé non isolant, une couche de 4 ou 6 mm procurera au vitrage la même performance thermique.

## 2.8. FENÊTRES ET PORTES-FENÊTRES



Souvent, on peut être tenté de se contenter de la solution la plus simple sur l'instant, comme ajouter un survitrage. Mais attention, une solution simpliste, certes peu coûteuse sur le moment, peut se révéler peu performante et plus coûteuse à long terme ! Il faut en effet toujours prendre en compte les facteurs de performance énergétique de la fenêtre, qui affecteront la consommation d'énergie des années durant !

**Avant de choisir une fenêtre, il faut bien examiner ses performances selon ce qu'attend le client du changement de cette menuiserie.**

### Améliorer le confort d'utilisation : choisir les bonnes fonctionnalités

- Quel type d'ouverture ? Et dans quel sens ?
- Possibilité d'entrebâiller pour aérer (oscillo-battant)
- Vitrage translucide si besoin
- Bonne hauteur de poignée
- Installer un dispositif anti-défenestration, par exemple : poignée à clef sécurisée, ouverture inversée d'un oscillo-battant, entrebâilleur qui restreint l'ouverture. Certaines solutions peuvent être posées sur des fenêtres déjà en place ; c'est très pertinent lorsqu'il y a de jeunes enfants. Le fascicule de documentation FD P 20-200 disponible à l'AFNOR ([www.afnor.fr](http://www.afnor.fr)) décrit les solutions reconnues, en rappelant que la première des recommandations est la surveillance des enfants par un adulte et qu'il ne faut jamais laisser de meubles ou d'objets sous une fenêtre qui pourraient être utilisés comme marchepied par un enfant.
- Accessibilité aux personnes à mobilité réduite (seuils, poignées...)

## 2. Rénover l'enveloppe du bâti



### Le choix de l'ouverture

Les contraintes architecturales peuvent parfois laisser une certaine souplesse dans le choix de l'ouverture :

- **Ouvertures battantes** de 1 à 4 vantaux : si elles s'ouvrent vers l'intérieur, elles sont dites « à la française » : les plus répandues et les moins coûteuses car la quincaillerie est simple. Si elles s'ouvrent vers l'extérieur, elles sont dites « à l'anglaise » mais sont très peu répandues en France. Ces menuiseries permettent une ouverture totale, mais nécessitent une surface d'un côté ou de l'autre pour rendre l'ouverture possible.
- **Ouvertures coulissantes** (classique, à levage ou à translation) de 1 à 6 vantaux : répandues pour des grands volumes, elles ne permettent pas une ouverture totale, mais ne nécessitent pas de surface de part ou d'autre de la menuiserie pour le passage des vantaux.
- **Ouvertures coulissantes à galandage** de 1 ou 2 vantaux : les vantaux se dissimulent dans l'épaisseur du mur. Elles permettent ainsi une ouverture totale et ne nécessitent pas de ménager une surface pour les vantaux. Par contre, pas de possibilité de mur adjacent (il faut laisser la place pour ranger les vantaux) et nécessité de doubler le mur (donc perte de surface intérieure ou d'épaisseur d'isolation).
- **Abattants** : il s'agit d'ouvertures du haut de la menuiserie vers l'intérieur communément appelées vasistas ou châssis à soufflets. Si l'ouverture est du bas vers l'extérieur, on parle d'ouverture à l'italienne. Elles peuvent aussi s'ouvrir suivant un axe horizontal ou vertical centré (d'un côté vers l'intérieur et de l'autre vers l'extérieur). Souvent placés en hauteur et plus larges que hauts, ils permettent uniquement l'aération, et le passage de lumière bien sûr.
- **Ouvertures oscillo-battantes** : c'est un système mixte entre ouverture à la française et châssis à soufflet. Elles permettent ainsi l'ouverture complète et l'entrebâillement pour aération.

De nombreux autres types d'ouvertures existent de façon anecdotique en France : ouverture à guillotine (coulissant inversé, très répandu en Amérique du Nord), ouverture en accordéon (permet d'ouvrir totalement et de minimiser la surface occupée par les vantaux ouverts puisque repliés d'un seul côté)...

Tous les types d'ouvertures des portes et des fenêtres sont définis et illustrés dans la norme NF EN 12519 « Fenêtres et portes pour piétons – Terminologie ».

### Améliorer les performances thermiques et économiser l'énergie (chauffage, climatisation, lumière)

Trois points à bien respecter :

- **Réglementation thermique (RT 2012)** : elle s'applique obligatoirement pour les constructions neuves et l'on peut s'en inspirer les rénovations. Parallèlement, l'arrêté du 3 mai 2007 impose des valeurs garde-fous sur le Uw.

## 2.8. FENÊTRES ET PORTES-FENÊTRES

- **Fermetures et protections solaires** (volets, persiennes...) : elles doivent être conservées ou remplacées et équiper toute fenêtre de toit installée ou remplacée. En effet, elles participent à la performance de l'enveloppe globale du bâtiment.
- **Exigences urbanistiques** : de nombreuses règles existent, soit sur des bâtiments eux-mêmes (patrimoine architectural ou centre ville classé), soit sur les ouvertures et les droits de vue : le chapitre 1.7 « *Maisons individuelles : exigences esthétiques et urbanistiques* » fait le point sur ce sujet.

Rappel



### Mieux isoler et bénéficier d'apports solaires gratuits (lumière et chaleur)

#### 1. Mieux isoler en choisissant le bon U

Le coefficient de transmission thermique (U) s'applique aux parois vitrées et s'exprime en  $W/m^2.K$  : il définit quelle quantité d'énergie (watts) passe à travers une surface de  $1 m^2$  si la température présente un degré d'écart de part et d'autre de cette surface.

U se subdivise en :

$U_f$  pour les châssis ouvrants et dormants

$U_g$  pour les vitrages (de l'anglais « glass », verre)

$U_w$  pour les fenêtres (de « window », fenêtre), c'est-à-dire l'ensemble vitrage et menuiserie

**Dans tous les cas, plus le U est faible, plus l'élément de menuiserie considéré est isolant !**

Lors de l'installation ou du remplacement d'une fenêtre, il faut choisir une fenêtre avec un  $U_w$  le plus faible possible, et en tous cas inférieur au niveau exigé par la réglementation en vigueur.

#### 2. Bénéficier d'apports solaires passifs en période froide par le choix du Sw

Le facteur solaire (Sw) de la fenêtre traduit sa capacité à transmettre la chaleur d'origine solaire à l'intérieur. Il est compris entre 0 et 1. Plus le Sw est proche de 1, plus la quantité de chaleur transmise est importante.

#### 3. Permettre de conserver en période chaude une température intérieure confortable par l'utilisation d'une protection solaire pour confort d'été : volet ajouré, brise-soleil orientable, toile, avant-toit...

#### 4. Bénéficier d'un maximum de lumière naturelle et éviter au mieux d'utiliser la lumière électrique par le choix du TLw, qui est le facteur de transmission lumineuse de la fenêtre vitrée. Il traduit sa capacité à transmettre la lumière naturelle à l'intérieur. Il est compris entre 0 et 1. Plus le TLw est proche de 1, plus la quantité de lumière naturelle transmise est importante.

## 2. Rénover l'enveloppe du bâti



### Améliorer la qualité de l'air intérieur : points réglementaires

**Aération** : Dans les constructions anciennes, l'aération se faisait naturellement par défaut de perméabilité. De nos jours, le logement doit disposer d'un équipement permettant le renouvellement d'air et l'évacuation

des émissions de COV (réglementation relative à l'aération des logements dans l'habitat et arrêté du 3 mai 2007). Le menuisier devra donc s'assurer d'un renouvellement d'air minimum : la somme des modules doit être de 90 m<sup>3</sup>/h pour les séjours et de 45 m<sup>3</sup>/h pour les chambres (sous 20 Pa de différence de pression). Cette aération peut se faire :

- soit dans les murs (grille d'aération),
- soit via un système de ventilation double flux,
- soit par ventilation naturelle ou VMC : il faut alors prévoir des entrées d'air souvent positionnées au niveau des fenêtres (traverse haute ouvrant dans la majorité des cas ou sur bloc-baie). Il existe deux modèles de dispositifs d'entrée d'air courants : auto-réglables ou hygro-réglables. Attention, les entailles pour l'installation de ces dispositifs doivent être réalisées en atelier.

### Réglementation sur les polluants volatils pour les produits de construction et de décoration

Il s'agit d'afficher les émissions d'un certain nombre de polluants (formaldéhyde, acétaldéhyde, toluène...) pour les produits de construction et de décoration. Les fenêtres et portes sont concernées.

*classe A+ : très faibles émissions*

*classe A : faibles émissions*

*classe B : émissions*

*classe C : fortes émissions*



L'étiquetage est obligatoire depuis le 1<sup>er</sup> janvier 2012 pour les produits nouveaux et le sera au 1<sup>er</sup> septembre 2013 pour tous les produits vendus en France.

## Améliorer le confort acoustique en réduisant la transmission des bruits extérieurs

La performance acoustique d'une fenêtre vis-à-vis des bruits extérieurs se mesure par l'indice  $R_{Atr}$  qui traduit l'affaiblissement acoustique par apport à un bruit standardisé dit « routier ». Plus cet indice est élevé, plus la fenêtre est performante acoustiquement.

Attention : dans beaucoup de cas de rénovation, le changement seul de fenêtre ne procurera pas forcément le résultat attendu. Il conviendra alors de réaliser une étude acoustique de la façade entière qui se traduira par d'autres modifications sur le mur.

Attention : isoler la façade du bruit de la rue peut accentuer la sensation des bruits émis à partir des locaux adjacents.

## Améliorer les performances de perméabilité à l'air (A), d'étanchéité à l'eau (E) et de rigidité sous charge de vent (V)

Ces critères sont déterminés après avoir testé la fenêtre en laboratoire :

- A en faisant monter l'air en pression d'un côté puis de l'autre et en mesurant les fuites d'air (donc de chaleur)

## 2.8. FENÊTRES ET PORTES-FENÊTRES

- E en arrosant la face extérieure de façon à simuler la pluie et le vent avec une pression d'air, et en s'assurant qu'il n'y a pas d'infiltration d'eau du côté intérieur
- V en faisant monter l'air en pression en continu ou brusquement pour simuler le vent et les rafales en mesurant les déformations éventuelles

Les échelles de valeurs sont les suivantes (plus le chiffre est élevé, meilleure est la performance) :

- A : de  $A^*_1$  à  $A^*_4$
- E : de  $E^*_1$  à  $E^*_7$
- V : de  $V^*_1$  à  $V^*_4$

La norme de mise en œuvre NF DTU 36.5 Partie 3 donne les performances AEV minimales à respecter en fonction de l'exposition des fenêtres (région de vent, catégorie du terrain, hauteur du bâtiment).

Le tableau et la carte de France suivants indiquent les performances AEV préconisées par le NF DTU.

Attention, ces éléments seuls ne suffisent pas à résumer toutes les exigences applicables : bien se reporter au texte complet qui fournit des préconisations complémentaires.

Régions climatiques France métropolitaine (Nouveaux découpages) Pour les départements appartenant à plusieurs régions, le découpage est fonction des cantons. (Voir Annexe A du DTU)	Catégories de terrain	Hauteur H (m) du bâtiment				
		Attention : Ce n'est pas comme précédemment la hauteur d'implantation de la fenêtre par rapport au sol, mais la hauteur du bâtiment (au niveau du faîtage) qui détermine la pression du vent pour toutes les fenêtres de ce bâtiment.				
		H ≤ 9	9 < H ≤ 18	18 < H ≤ 28	28 < H ≤ 50	50 < H ≤ 100
1	IV	$A^*_2 E^*_2 V^*_2$	$A^*_2 E^*_2 V^*_2$	$A^*_2 E^*_2 V^*_2$	$A^*_2 E^*_2 V^*_2$	$A^*_2 E^*_2 V^*_2$
	IIIb	$A^*_2 E^*_2 V^*_2$	$A^*_2 E^*_2 V^*_2$	$A^*_2 E^*_2 V^*_2$	$A^*_2 E^*_2 V^*_2$	$A^*_2 E^*_2 V^*_2$
	IIIa	$A^*_2 E^*_2 V^*_2$	$A^*_2 E^*_2 V^*_2$	$A^*_2 E^*_2 V^*_2$	$A^*_2 E^*_2 V^*_2$	$A^*_2 E^*_2 V^*_2$
	II	$A^*_2 E^*_2 V^*_2$	$A^*_2 E^*_2 V^*_2$	$A^*_2 E^*_2 V^*_2$	$A^*_2 E^*_2 V^*_2$	$A^*_2 E^*_2 V^*_2$
	0	$A^*_2 E^*_2 V^*_2$	$A^*_2 E^*_2 V^*_2$	$A^*_2 E^*_2 V^*_2$	$A^*_2 E^*_2 V^*_2$	$A^*_2 E^*_2 V^*_2$
2	IV	$A^*_2 E^*_2 V^*_2$	$A^*_2 E^*_2 V^*_2$	$A^*_2 E^*_2 V^*_2$	$A^*_2 E^*_2 V^*_2$	$A^*_2 E^*_2 V^*_2$
	IIIb	$A^*_2 E^*_2 V^*_2$	$A^*_2 E^*_2 V^*_2$	$A^*_2 E^*_2 V^*_2$	$A^*_2 E^*_2 V^*_2$	$A^*_2 E^*_2 V^*_2$
	IIIa	$A^*_2 E^*_2 V^*_2$	$A^*_2 E^*_2 V^*_2$	$A^*_2 E^*_2 V^*_2$	$A^*_2 E^*_2 V^*_2$	$A^*_2 E^*_2 V^*_2$
	II	$A^*_2 E^*_2 V^*_2$	$A^*_2 E^*_2 V^*_2$	$A^*_2 E^*_2 V^*_2$	$A^*_2 E^*_2 V^*_2$	$A^*_2 E^*_2 V^*_2$
	0	$A^*_2 E^*_2 V^*_2$	$A^*_2 E^*_2 V^*_2$	$A^*_2 E^*_2 V^*_2$	$A^*_2 E^*_2 V^*_2$	$A^*_2 E^*_2 V^*_2$
3	IV	$A^*_2 E^*_2 V^*_2$	$A^*_2 E^*_2 V^*_2$	$A^*_2 E^*_2 V^*_2$	$A^*_2 E^*_2 V^*_2$	$A^*_2 E^*_2 V^*_2$
	IIIb	$A^*_2 E^*_2 V^*_2$	$A^*_2 E^*_2 V^*_2$	$A^*_2 E^*_2 V^*_2$	$A^*_2 E^*_2 V^*_2$	$A^*_2 E^*_2 V^*_2$
	IIIa	$A^*_2 E^*_2 V^*_2$	$A^*_2 E^*_2 V^*_2$	$A^*_2 E^*_2 V^*_2$	$A^*_2 E^*_2 V^*_2$	$A^*_2 E^*_2 V^*_2$
	II	$A^*_2 E^*_2 V^*_2$	$A^*_2 E^*_2 V^*_2$	$A^*_2 E^*_2 V^*_2$	$A^*_2 E^*_2 V^*_2$	$A^*_2 E^*_2 V^*_2$
	0	$A^*_2 E^*_2 V^*_2$	$A^*_2 E^*_2 V^*_2$	$A^*_2 E^*_2 V^*_2$	$A^*_2 E^*_2 V^*_2$	$A^*_2 E^*_2 V^*_2$
4	IV	$A^*_2 E^*_2 V^*_2$	$A^*_2 E^*_2 V^*_2$	$A^*_2 E^*_2 V^*_2$	$A^*_2 E^*_2 V^*_2$	$A^*_2 E^*_2 V^*_2$
	IIIb	$A^*_2 E^*_2 V^*_2$	$A^*_2 E^*_2 V^*_2$	$A^*_2 E^*_2 V^*_2$	$A^*_2 E^*_2 V^*_2$	$A^*_2 E^*_2 V^*_2$
	IIIa	$A^*_2 E^*_2 V^*_2$	$A^*_2 E^*_2 V^*_2$	$A^*_2 E^*_2 V^*_2$	$A^*_2 E^*_2 V^*_2$	$A^*_2 E^*_2 V^*_2$
	II	$A^*_2 E^*_2 V^*_2$	$A^*_2 E^*_2 V^*_2$	$A^*_2 E^*_2 V^*_2$	$A^*_2 E^*_2 V^*_2$	$A^*_2 E^*_2 V^*_2$
	0	$A^*_2 E^*_2 V^*_2$	$A^*_2 E^*_2 V^*_2$	$A^*_2 E^*_2 V^*_2$	$A^*_2 E^*_2 V^*_2$	$A^*_2 E^*_2 V^*_2$

Pour les départements d'outre-mer se reporter au DTU 36.5 F3

Source : UFME.

Catégories de terrains (**nouvelle répartition**) :

(voir les illustrations dans le NF DTU)

**IV** : Zones urbaines où les bâtiments occupent au moins 15 % de la surface et ont une hauteur moyenne supérieure à 15 m, forêts

**IIIb** : Zones urbaines ou industrielles, bocages denses, vergers

**IIIa** : Campagne avec haies, vignobles, bocages, habitat dispersé

**II** : Rase campagne, littoral méditerranéen (hors Corse) situé en régions 2 et 3

**0** : Zones côtières exposées au vent de mer, zones situées à une distance du rivage inférieure à 20 fois leur hauteur, lacs et plans d'eau

## 2. Rénover l'enveloppe du bâti



### Améliorer la résistance à l'effraction

Plusieurs points ont un impact sur la résistance à l'effraction, qui est importante en rez-de-chaussée notamment :

- vitrage adapté : il est recommandé de choisir un vitrage avec feuilleté extérieur (par exemple : SP10 ou 44.2)
- barillet anti-percement
- serrure 3 points
- système anti-dégondage
- ajout de barreaux
- capteur d'ouverture

### Règles d'interconnexions avec les autres parties d'ouvrage

---

Les liaisons entre le gros œuvre et les menuiseries sont des points délicats.

Concernant la perméabilité à l'air de l'ouvrage terminé, il existe un essai de mise en pression et dépression : il s'agit, à l'aide d'un appareil spécifique : porte soufflante, d'injecter un certain volume d'air dans une maison, puis de mesurer le volume d'air perdu. L'air peut s'échapper par les menuiseries, les cheminées, le long des gaines et canalisations... Cet essai deviendra obligatoire pour les habitations neuves en 2013 (il l'est déjà pour les bâtiments tertiaires depuis octobre 2011). Mais rien n'interdit, lors d'une rénovation, de l'effectuer avant et après pose des nouvelles menuiseries, afin d'évaluer le gain et vérifier la bonne mise en œuvre.

D'autres essais existent également, par exemple au jet d'eau.



## 2.8. FENÊTRES ET PORTES-FENÊTRES

Bien choisir les performances qu'on veut améliorer.

Penser également aux **coffres de volets roulants**. Ces coffres participent à la perméabilité à l'air de l'enveloppe de la maison. Ils peuvent constituer des ponts thermiques et être sources de pertes de chaleur importantes. Si la configuration le permet, il est conseillé de les isoler : une faible surface d'isolant sur les faces inférieures du coffre suffit généralement pour limiter les pertes thermiques.

### Finition et protection temporaire des fenêtres

Les fenêtres peuvent être revêtues d'une finition lors de leur fabrication.

Lorsque ce n'est pas le cas, le NF DTU 36.5 « *Mise en œuvre des fenêtres et portes extérieures* » précise que le fabricant doit appliquer a minima une protection provisoire en usine ou en atelier sur ses fenêtres, et qu'une finition doit alors être appliquée sur chantier dans un délai de 3 à 6 mois, en fonction de la performance de la protection provisoire.



#### Finition obligatoire sur les menuiseries

##### **L'installation d'une menuiserie sans aucun produit de finition n'est pas admise !**

Cette absence de finition est parfois envisagée pour obtenir un grisaillement rapide et uniforme du bois, mais est source de sinistres (reprise d'humidité, déformation du bois, dégradation du bois, pourriture) : bien appliquer une finition conformément aux préconisations du NF DTU.

Les variations dimensionnelles qu'on acceptera sur des bardages ou du mobilier de jardin ne peuvent l'être sur des fenêtres ou les jeux fonctionnels sont précis.

Par la suite, un entretien est nécessaire après quelques années : ponçage du bois et application d'un système de finition (peinture, lasure...). Cet entretien assure une bonne durée de vie de la fenêtre tout en lui conservant un bel aspect.

Le gros avantage de la fenêtre bois en termes de finition est qu'on peut changer de couleur au gré des envies et aussi appliquer une finition différente en intérieur et en extérieur.



Attention à ce que le système de finition ne soit pas plus imperméable à la vapeur d'eau sur le parement extérieur que sur le parement intérieur pour laisser « respirer » le bois.

## 2. Rénover l'enveloppe du bâti

### Entretien et garanties légales

L'entrepreneur doit au titre de son obligation principale réaliser l'ouvrage promis au client dans les délais et pour le prix convenus. En tant qu'homme de l'art, il est également tenu d'une obligation de conseil envers son client, que la jurisprudence a consacrée au fil du temps.

La réalisation de menuiseries bois, dès lors qu'elle s'inscrit dans le cadre de la construction d'un ouvrage au sens de l'article 1792 et suivants du Code civil, est susceptible d'engager la responsabilité de l'entrepreneur fabricant au titre des garanties légales après réception : garantie de parfait achèvement pendant un an, garantie de bon fonctionnement des équipements pendant deux ans et garantie décennale, pendant 10 ans en cas de désordres affectant la solidité de l'ouvrage ou de l'un de ses éléments d'équipement indissociables ou qui rendrait l'ouvrage impropre à sa destination.

Pour être efficace et se donner les moyens de faire reporter sur le maître de l'ouvrage les conséquences d'un défaut d'entretien de la construction après sa réception, l'entreprise doit impérativement, et au plus tard à la réception, remettre au client une notice synthétique :

- rappelant les spécificités de l'installation, les obligations d'entretien et de maintenance à réaliser à compter de la réception,
- comportant une mention spécifiant que le maître d'ouvrage en a bien pris connaissance.

Le défaut d'entretien régulier des menuiseries est de nature à exonérer le fabricant des garanties légales attachées au produit. Cette fiche d'entretien pourra par exemple spécifier les points suivants :

#### ■ Entretien courant :

Nettoyer les vitrages avec des produits conventionnels (pas de produits agressifs ou abrasifs). Respecter les consignes particulières liées à la nature du vitrage quant au produit à utiliser (vitrages autonettoyants par exemple).

#### ■ Une fois par an :

- Dégager les gorges de récupération d'eau et les percages de drainage. Nettoyer les rails et les chariots dans les menuiseries coulissantes.
- Éventuellement, déboucher les mortaises de ventilation et nettoyer les grilles.
- Si nécessaire, lubrifier crémone, serrure, fiches ou paumelles.
- Dépoussiérer et nettoyer le bois avec un chiffon humide afin d'enlever les poussières et pollens végétaux. Toute accumulation de poussière à la surface diminue la durée de vie de la finition.
- Observer l'état de la finition et l'entretenir si nécessaire. Selon l'étendue de la dégradation de la finition, déterminer si un simple entretien est nécessaire (1 ou 2 couches sans mettre à nu la surface par ponçage). La rigueur de cette observation et un entretien régulier permettra d'éviter une rénovation totale avec ponçage complet de la menuiserie avant nouvelle finition.

Utiliser le produit de finition mentionné par le fabricant ou un produit de formulation équivalente ou compatible avec la finition initiale.

Ne jamais appliquer de finition sur les pièces métalliques et les calfeutremments.

## 2.8. FENÊTRES ET PORTES-FENÊTRES

### Fenêtre mixte ou fenêtre bois sans entretien de la finition : la fenêtre bois-alu

Elle reste une fenêtre bois, mais avec un capotage en alu qui protège la fenêtre des intempéries côté extérieur et qui évite une finition à entretenir côté extérieur.

Le capotage aluminium protège la fenêtre des intempéries.



### Rappel



### Bon à savoir : le crédit d'impôts pour les menuiseries

Un crédit d'impôts est accordé pour des dépenses en faveur de la qualité environnementale de l'habitation principale, si votre client fait installer, dans sa résidence principale située en France (qu'il soit locataire, propriétaire ou occupant à titre gratuit), des menuiseries présentant certaines caractéristiques techniques en termes d'isolation thermique.

Ce point est développé dans le chapitre 1.2 « *Rénovation et aides financières* ». Attention, il s'agit des règles en vigueur au moment de la parution de ce guide : toujours vérifier les règles à jour auprès du Centre des impôts. Pour mémoire : avant d'intervenir sur un seul élément (une menuiserie, un mur,...), qui participe certes à la performance thermique globale, bien réfléchir à une rénovation globale qui sera souvent plus performante.



Ici, une porte d'entrée en verre, esthétique mais peu isolante : installation d'une porte bois intérieure qui garde l'esthétique d'origine tout en améliorant nettement le confort thermique.



Ici, installation d'une isolation sous toiture avec revêtement en panneaux dérivés du bois : cet espace auparavant peu salubre devient un espace de rangement.

# 3. Aménager le bâti

## 3.1. REVÊTEMENTS EXTÉRIEURS

La mise en œuvre d'un revêtement extérieur en rénovation est identique à celle d'un revêtement extérieur en construction neuve.

Ces parements sont les éléments fixés sur l'ossature et directement exposés aux intempéries. Ils ne participent pas au contreventement des constructions.

Ils sont destinés à assurer, de manière conjointe, les fonctions suivantes :

- protection aux intempéries des parois
- résistance aux chocs
- aspect esthétique



*Bardage en bois massif (Source FCBA)*

Ces ouvrages se présentent sous différentes formes et leurs spécifications associées (dimensions, conception, mise en œuvre) relèvent de documents différents. Usuellement, on distingue les produits « traditionnels » des produits « non traditionnels ».

	PRODUITS « TRADITIONNELS »	PRODUITS « NON TRADITIONNELS »
Types de revêtements	<ul style="list-style-type: none"><li>■ Bardages bois massifs</li><li>■ Bardages lamellés-collés</li><li>■ Bardeaux</li><li>■ Panneaux dérivés du bois</li></ul>	<ul style="list-style-type: none"><li>■ Bardages composites en bois</li><li>■ Autres</li></ul>
Documents de référence	NF DTU 41.2	Avis technique, Document technique d'application ou équivalent (1)

(1) En pose sur ossature bois, ces documents doivent viser favorablement ce type de pose.

## 3.1. REVÊTEMENTS EXTÉRIEURS

---

Dans le cadre de ce guide, les revêtements en bardeaux ne sont pas abordés car ils représentent une part minimale et non significative des revêtements extérieurs. On se référera au DTU 41.2 pour ces parties d'ouvrage.

### Conception

---

Les règles de « bonnes pratiques » à retenir pour la mise en œuvre d'un revêtement extérieur en bois sont les suivantes :

- Assurer la protection des façades
- Optimiser la conception du revêtement
- Permettre le drainage de l'eau aux points singuliers
- Garantir le séchage du revêtement
- Utiliser des matériaux durables

#### Assurer la protection des façades

La protection des façades est un élément non négligeable pour garantir la pérennité des bardages. En effet, les éléments débordant ou en débord de toit permettent de créer une zone pour laquelle les éléments en bois sont abrités. Dans un projet de rénovation, bien que le bâti existant soit figé, il est tout de même possible d'envisager des systèmes permettant d'assurer cette protection comme des auvents, des brise-soleil (ou brise-pluie) ou des rallongements de débords de toit.



*Brise-soleil et débord de toit (Source FCBA)*

#### Optimiser la conception du revêtement

L'exposition à l'humidité du revêtement varie en fonction de son exposition aux intempéries dominantes (ouest principalement). Optimiser la conception consiste à privilégier certains types de pose (orientation et profil des lames) sur les ouvrages particulièrement exposés, pour privilégier l'écoulement de l'eau et ainsi limiter les risques d'attaques biologiques.

## 3. Aménager le bâti

TYPE D'OUVRAGE DE BARDAGE		CONCEPTION AU SENS DU FD P 20-651 (1)
Lames horizontales	Posées à clin	Drainante
	Embrevées	Moyenne
Lames verticales	Planches ou frises à recouvrement	Drainante
	Embrevées <b>sans</b> aboutage horizontal	Moyenne
	Embrevées <b>avec</b> aboutage horizontal	Piégeante
Lames obliques inclinées de 10 à 80° vis-à-vis de la verticale		Piégeante

(1) Pour un complément d'informations concernant le fascicule FD P 20-651, se reporter à la fiche rappel 5.2 Classes d'emploi et durabilité des bois.

Ce tableau est donné à titre indicatif et conservateur. Pour plus d'informations, se référer au DTU 41.2.

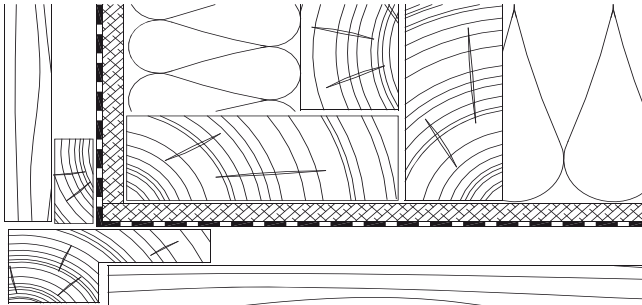


Contrairement aux bardages horizontaux, les lames posées verticalement permettent un écoulement plus rapide de l'eau et présentent un changement d'aspect plus uniforme en l'absence de finition.

### Permettre le drainage de l'eau aux points singuliers

Le drainage de l'eau ne doit pas être uniquement assuré en partie courante. Il est important de permettre aussi l'évacuation de l'eau aux points singuliers comme les angles et les menuiseries.

Pour les profilés d'angles sortants par exemple, il est important de laisser un jeu en bout de lame pour permettre l'évacuation de l'eau.

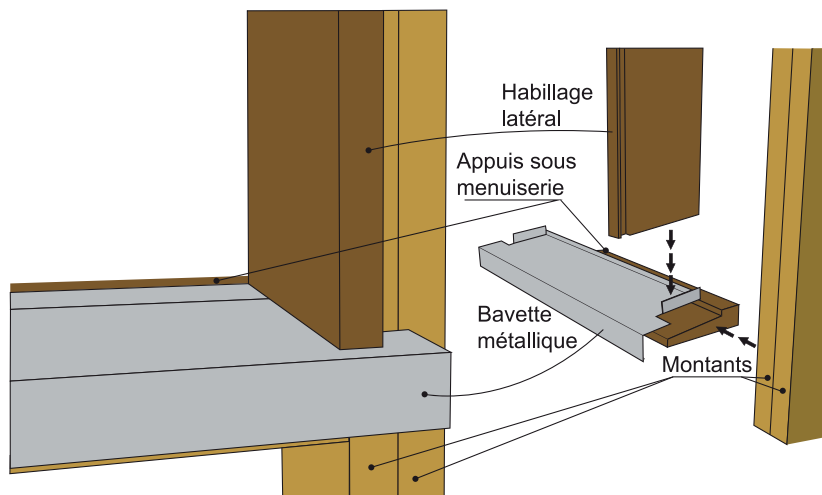


Profil d'angle – Jeu en bout de lame (Source FCBA)

## 3.1. REVÊTEMENTS EXTÉRIEURS

De même, l'eau arrivant sur les encadrements de menuiseries doit pouvoir s'évacuer :

- pour les traverses hautes en bois, par une pente à 20 %
- pour les traverses hautes autres, par un solin aluminium à 10 % de pente
- pour les tableaux, par des feuillures de réception du revêtement
- pour les appuis en bois, par une pente à 20 % et un relevé d'appui
- pour les appuis autres, par un appui à 10 % de pente en aluminium plié



Encadrement d'une menuiserie (Source FCBA)

### Garantir le séchage du revêtement

Le séchage ne s'effectue que s'il y a circulation d'air. Il convient de respecter les préconisations en termes de circulation, de débits et d'entrées-sorties d'air pour assurer un séchage homogène et éviter le confinement.

### Utiliser des matériaux durables

Les matériaux mis en œuvre doivent avoir une durabilité suffisante pour la classe d'emploi définie. Cette durabilité peut être naturelle ou conférée par un traitement de préservation.

## Produits et caractéristiques

Les éléments de bardage doivent assurer l'étanchéité à l'eau de la paroi.

Suivant la configuration, dans le cas spécifique des structures en béton ou en maçonnerie, ils permettent de réaliser les types de murs définis dans le tableau suivant au sens :

- du Cahier du CSTB n° 1833 de mars 1983 en cas d'isolation thermique par l'extérieur
- des NF DTU 20-1 et NF DTU 23-1 en cas d'isolation par l'intérieur

## 3. Aménager le bâti

TYPE D'ISOLATION THERMIQUE	TYPES DE BARDAGES RAPPORTÉS				
	LAMES HORIZONTALES OU OBLIQUES		LAMES VERTICALES	PANNEAUX DE CONTREPLAQUÉ	
	Sans rabotage ou avec un rabotage rainuré	Avec rabotage non rainuré		À joints verticaux creux	À joints verticaux garnis ou protégés par un couvre-joint
Par l'intérieur	IV	III	III	III	IV
Par l'extérieur	XIV	XIII	XIII	XIII	XIV

Pour les bardages « non traditionnels », la classe d'étanchéité à l'eau est définie dans les Avis techniques (ATec) ou les Documents techniques d'application (DTA) relatifs à chaque produit.



Les ATec et les DTA sont disponibles sur le site du CSTB ([www.cstb.fr](http://www.cstb.fr)).

Rappel



Les murs de type III ou XIII représentent un système d'isolation par l'extérieur dont la peau extérieure n'est pas totalement étanche à l'eau de pluie.

Les murs de type IV ou XIV représentent un système d'isolation par l'extérieur dont la peau extérieure est totalement étanche à l'eau de pluie.

### Bardages en bois massif

Un bardage est un revêtement extérieur de façade d'éléments minces en bois massif fixés mécaniquement sur une ossature.

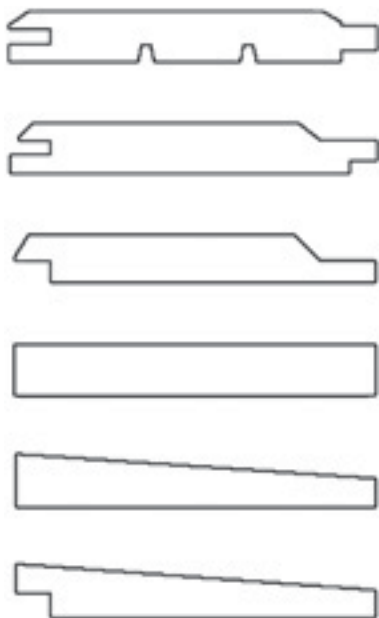
#### Matériaux et reconnaissance

Dans le NF DTU 41.2, sont considérées comme lames :

- des dosses délimitées sur une rive
- des sciages avivés non rabotés dont les faces peuvent être parallèles ou non
- des frises ou planches rabotées ou moulurées sur une ou plusieurs faces



### 3.1. REVÊTEMENTS EXTÉRIEURS



Exemples de lames de bardage (Source FCBA)

Les essences les plus couramment utilisées sont les suivantes :

- douglas, sapin, épicéa, pin sylvestre ou maritime, mélèze, western red cedar, parmi les résineux
- châtaignier, chêne, robinier, divers bois tropicaux, parmi les feuillus

Ces lames peuvent être massives, aboutées (aboutage réalisé en atelier) ou lamellées-collées (lamellation réalisée en atelier).

Les bardages en bois massifs doivent répondre aux normes produits suivantes :

- NF EN 14519 : Lambris et bardages en bois massif – Résineux avec profils à languette et rainure
- NF EN 14951 : Lambris et bardages en bois massif feuillus – Éléments profilés usinés
- NF EN 15146 : Lambris et bardages en bois massif résineux – Profilés usinés sans rainure et languette



Ces lames de bardage doivent être marquées CE en conformité à la norme NF EN 14915 « *Lambris et bardages en bois massif – Caractéristiques, évaluation de conformité et marquage* ».

#### Choix d'aspect

Le choix d'aspect des lames doit s'établir par référence aux normes produits et selon les exigences minimales indiquées dans le DTU 41.2. Les Documents particuliers du marché (DPM) peuvent prescrire des classes plus sévères.

## 3. Aménager le bâti



Pour les bardages non rabotés feuillus, se référer aux normes de bois sciés correspondantes (NF EN 975-1 pour le chêne et le hêtre et NF EN 975-2 pour le peuplier).

Sauf dispositions particulières du marché, pour le western red cedar, bien que non traité dans les normes produits, on se réfère au chapitre sur les classements libres des normes NF EN 15146 ou NF EN 14519 sous réserve d'un niveau d'équivalence à la classe A.

### Durabilité

Selon le NF DTU 41.2, les lames de bardages sont généralement de la classe d'emploi 3 (sous-classes 3a et 3b).

Lors de la conception et en fonction de la destination du bardage, les risques encourus peuvent cependant être modulés et la classe d'emploi modifiée. Cette situation entraîne la nécessité d'apprécier la durabilité naturelle ou conférée du bois par rapport aux risques réellement encourus et aux exigences de durée de service.



Le fascicule FD P 20-651 indique la classe d'emploi à retenir pour un ouvrage de bardage selon la massivité des lames, les conditions climatiques locales et la conception. Le critère de conception de l'ouvrage (« drainante », « moyenne » et « piégeante ») est précisé dans le NF DTU 41.2.



Pour un complément d'informations concernant les notions de durabilité, de classes d'emplois et le fascicule FD P 20-651, se reporter à la fiche Rappel 5.2 Classes d'emploi et durabilité des bois.



En cas de traitement, les spécifications sont décrites dans la norme NF EN 351-1 en termes de pénétration et de rétention des produits. Ces traitements doivent être réalisés après tout usinage.

Selon les conditions d'exposition et les dispositions des bardages, les spécifications de traitement peuvent être modulées de la façon suivante :

#### ► Lames en classe d'emploi 2

- Essences à aubier et duramen distincts réputées durables en classe d'emploi 2 sans limitation d'aubier (douglas, mélèze, western red cedar, châtaignier)
- Pour les autres essences ne répondant pas aux exigences précédentes, il faut conférer au bois une durabilité correspondant à la classe d'emploi 2

## 3.1. REVÊTEMENTS EXTÉRIEURS

### ► Lames en classe d'emploi 3a

- Essences à aubier et duramen distincts réputées durables en classe d'emploi 3a avec aubier interdit en faces visibles mais toléré en contre-parement
- Pour les bâtiments au-delà de 6 mètres, les pièces avec aubier en contre-parement et duramen naturellement durable respectent les conditions suivantes :
  - lames de largeur exposée minimale de 60 mm hors chanfrein et d'épaisseur minimale 20 mm si l'entraxe des supports est de 40 cm maxi et de 23 mm si l'entraxe des supports est de 65 cm maxi
  - doublement des fixations en extrémité et sur appuis intermédiaires, la longueur de fixation étant  $\geq 2,5$  fois l'épaisseur de la lame.
- Pour les autres essences ne répondant pas aux exigences précédentes, il faut conférer au bois une durabilité correspondant à la classe d'emploi 3a.

### ► Lames en classe d'emploi 3b

- Essences à aubier et duramen distincts réputées durables en classe d'emploi 3b sans aubier
- Pour les autres essences ne répondant pas aux exigences précédentes, il faut conférer au bois une durabilité correspondant à la classe d'emploi 3b.

### ► Lames en classe d'emploi 4

- Essences à aubier et duramen distincts réputées durables en classe d'emploi 4 sans aubier
- Pour les autres essences ne répondant pas aux exigences précédentes, il faut conférer au bois une durabilité correspondant à la classe d'emploi 4.



Un bardage affecté en classe d'emploi 4 révèle souvent un problème de conception. Une réflexion particulière doit être apportée.

### Épaisseur minimale des lames

ENTRAXE DES SUPPORTS (e)	ÉPAISSEUR MINIMALE DES LAMES
$\leq 40$ cm	15 mm (1)
$40 < e \leq 65$ cm	18 mm

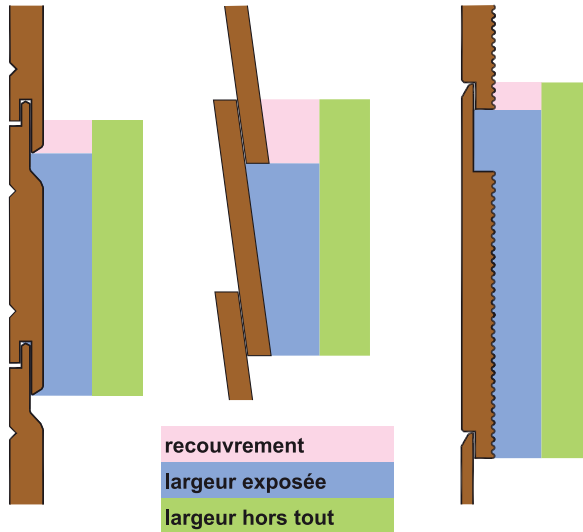
(1) Pour les lames de section trapézoïdale en western red cedar et mélèze, l'épaisseur peut être de 13 mm.

Pour les revêtements extérieurs horizontaux, en plus des lames en bois massif pour bardage définies précédemment, on peut utiliser des lambris embrevés dont l'épaisseur peut être ramenée à 10 mm. Ils doivent être bouvetés sur leurs rives et éventuellement en bout.

### Largeur et recouvrement des lames

La largeur « exposée » (largeur utile) des lames en bois massif ne doit pas dépasser 7,5 fois leur épaisseur.

### 3. Aménager le bâti



*Largeur et recouvrement des lames (Source FCBA)*

Le rapport largeur exposée/épaisseur peut atteindre 10 pour le western red cedar. Le recouvrement ou emboîtement doit être supérieur à 10 % de la largeur hors tout de la lame.

Pour les lames en lamellé-collé, le rapport largeur exposée/épaisseur s'applique aux lamelles élémentaires. Il doit être au plus égal à 3.

#### **Finition**

Sans protection de surface, le bois à l'extérieur prend à la longue un grisaillement naturel.



*Douglas naturel*

*En cours de grisaillement*

*Grisaillé*

*Grisaillement du douglas (Source FCBA)*

Les lames de bardage peuvent recevoir une finition de type lasure ou peinture, afin de conférer à l'ouvrage un aspect homogène, à la condition d'un entretien régulier et adapté.

## 3.1. REVÊTEMENTS EXTÉRIEURS

Cette finition a plusieurs fonctions :

- embellir le bois (esthétique, décoration)
- protéger le bois des intempéries
- limiter les variations dimensionnelles

Elle peut être appliquée soit sur site pour les lasures, soit en usine. Dans tous les cas, le système de finition appliqué doit être classé selon la norme NF EN 927-2 « *Peintures et vernis – Produits de peinture et systèmes de peinture pour le bois en extérieur – Partie 2 : Spécifications de performance* » et respecter les exigences des produits non stables ou stables.



Les parements dont la finition est réalisée industriellement seront privilégiés. En effet, ce type de finition garantit une application optimale et assure une réduction de la périodicité d'entretien.



La protection apportée par le revêtement de finition ne peut pas être prise en considération pour modifier une classe d'emploi. En revanche, elle peut permettre d'allonger la durée de vie de l'ouvrage notamment sur les éléments de faible massivité. Son rôle essentiel est d'assurer la pérennité d'aspect face aux intempéries.

### Panneaux de parements extérieurs en bois

Les panneaux de revêtement extérieur de façade sont des éléments minces en plaque ou en lame à base de panneaux dérivés du bois fixés mécaniquement sur une ossature.

#### Matériaux et reconnaissances

Les panneaux de contreplaqué utilisés en bardage exposés doivent satisfaire à la norme NF EN 636 « *Contreplaqué – Exigences* », classe de collage 3.

Les autres panneaux doivent faire l'objet d'une évaluation technique visant favorablement l'emploi en revêtement extérieur sur ossature bois. Les procédures d'Avis technique, de Document technique d'application ou équivalent constituent une évaluation technique.



*Bardage en panneau de contreplaqué (Source FCBA)*

# 3. Aménager le bâti

## Choix d'aspect

Les panneaux doivent avoir une face de classe 2 selon la norme NF EN 635-2 pour les bois tropicaux et les feuillus indigènes et de classe 1 selon la norme NF EN 635-3 pour les bois résineux.

De plus, pour éviter les pièges à eau, le premier pli sous la face ne doit comporter ni joint monté ou écarté, ni fente ouverte d'une largeur supérieure à 5 mm mesurée en rive, ni nœud sauté d'un diamètre supérieur à 10 mm.

## Durabilité

Les bardages en panneaux exposés aux intempéries relèvent de la classe d'emploi 3. Le risque de bleuissement est à envisager comme risque complémentaire pour les panneaux en essences sensibles (résineux).

## Épaisseur minimale

Les panneaux de contreplaqué doivent être composés de cinq plis au minimum et doivent avoir une épaisseur minimale de 10 mm. Les épaisseurs courantes proposées par les fabricants sont : 10, 12, 15, 18 et 22 mm.

## Dimensions

Les dimensions courantes proposées par les fabricants sont 50 x 250, 122 x 250 et 153 x 310 cm.

## Finition

Compte tenu de leurs caractéristiques, les panneaux doivent obligatoirement recevoir une finition sur leurs six faces. Cette finition est assurée par une peinture, une lasure ou un vernis pour extérieur. Les produits ou systèmes de finition doivent être classés selon la NF EN 927-2 et respecter les exigences des produits stables ou semi-stables. Leur mise en œuvre doit respecter le NF DTU 59.1.

### 3.1. REVÊTEMENTS EXTÉRIEURS



#### Panneaux utilisables pour les revêtements extérieurs abrités horizontaux

Pour les revêtements extérieurs abrités horizontaux, peuvent être utilisés :



Les panneaux de contreplaqué de collage de classe 3 selon la norme NF EN 636



Les panneaux de particules travaillants utilisés en milieu humide conformes à la norme NF EN 312 type P5



Les panneaux OSB utilisés en milieu humide conformes aux classes OSB 3 et OSB 4 de la norme NF EN 300



Les panneaux de lamibois à fils croisés utilisés en milieu humide, conformes à la classe LVL3 selon la norme NF EN 14279



Les panneaux bois panneautés utilisés en milieu extérieur, conformes à la classe SWP/3 selon la norme NF EN 13353

## 3. Aménager le bâti

### Bardages composites en bois

Ces bardages sont des revêtements extérieurs à base de matériaux dérivés du bois qui reçoivent un traitement spécifique en usine, ainsi que plusieurs couches de finition. Ces produits relèvent de l'Avis technique qui prend en compte :

- l'évaluation de la durabilité intrinsèque, de la pérennité d'aspect, de la stabilité sous sollicitation hygrothermique et de la tenue mécanique des systèmes de bardage fixés sous sollicitation d'effort aux vents et à la pluie
- les prescriptions de mise en œuvre en respect des conditions d'évaluation

#### Matériaux et reconnaissances

Ces revêtements sont obtenus à partir de panneaux dérivés du bois, de type panneaux de particules ou de fibres liés à chaud ou à froid par des liants naturels, synthétiques ou hydrauliques, de façon à améliorer la résistance mécanique et la résistance aux intempéries.

Leur état de surface peut être lisse ou imiter le veinage du bois, obtenu par moulage et pressage au moment de la fabrication. Après profilage, les lames reçoivent plusieurs couches de peinture acrylique thermodurcissable cuite au four. Généralement, les fabricants proposent toute une gamme d'accessoires métalliques ou PVC pour traiter les points singuliers (angles, appuis...).



*Bardages composites en bois (Source FCBA)*

En termes de reconnaissance, deux cas peuvent se présenter :

- soit le produit possède un certificat dit « traditionnel » et sa mise en œuvre se fera conformément au NF DTU 41.2,
- soit il s'agit d'un produit « non traditionnel » qui devra être mis en œuvre conformément à l'Avis technique le concernant.



Les Avis techniques sont disponibles sur le site du CSTB ([www.cstb.fr](http://www.cstb.fr)).



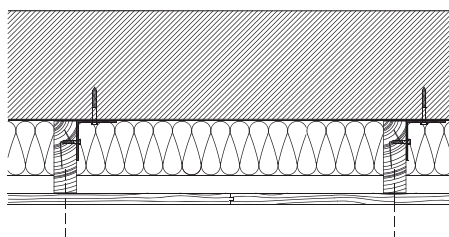
## 3.1. REVÊTEMENTS EXTÉRIEURS

### Exécution des ouvrages

Les règles de mise en œuvre diffèrent selon la nature du bardage. Pour les bardages dits « traditionnels », les règles sont définies dans le NF DTU 41.2. Pour ceux dits « non traditionnels », les prescriptions sont mentionnées dans les Avis techniques ou les Documents techniques d'application des produits.

Dans le cadre d'une rénovation, deux cas de figure de mise en œuvre peuvent se présenter.

Dans le premier cas, le bardage est mis en œuvre dans le cadre d'une Isolation thermique par l'extérieur (ITE). Le support (chevronnage, fixations, pare-pluie éventuel) doit alors être conforme aux prescriptions du chapitre 2.2 Isolation thermique par l'extérieur.



*Bardage en ITE sur mur maçonné existant (Source FCBA)*

Dans le second cas, le bardage est mis en œuvre comme habillage sur un mur existant. L'entrepreneur doit alors s'assurer que le support est suffisamment résistant et il doit pallier les potentiels défauts de planéité et de verticalité (calage).

Dans cette configuration, le revêtement est mis en œuvre sur des tasseaux eux-mêmes fixés sur la paroi existante.

### Tasseaux

Les tasseaux préconisés dans le présent guide sont les suivants :

- soit des tasseaux en bois avec une durabilité correspondant à la classe d'emploi 2, un classement mécanique minimum C18 selon la norme NF EN 338 (classe ST3 selon la norme NF B 52-001 pour les résineux français)
- soit des tasseaux en contreplaqué conformes à la classe 3 selon la norme NF EN 636 et à la classe d'emploi 2 selon la norme NF EN 335-3

Lorsqu'ils sont prévus pour être supportés sur toute leur longueur et fixés avec un espacement au plus égal à 30 cm, ils ont une largeur au moins égale à 35 mm et une épaisseur minimale de 22 mm.

Dans les autres cas, l'épaisseur est de 22 mm au minimum pour entraxe et fixation jusqu'à 40 cm, et 27 mm au minimum pour entraxe et fixation jusqu'à 65 cm.



Dans le cas d'un bardage à claire-voie, les tasseaux doivent avoir une durabilité correspondant :

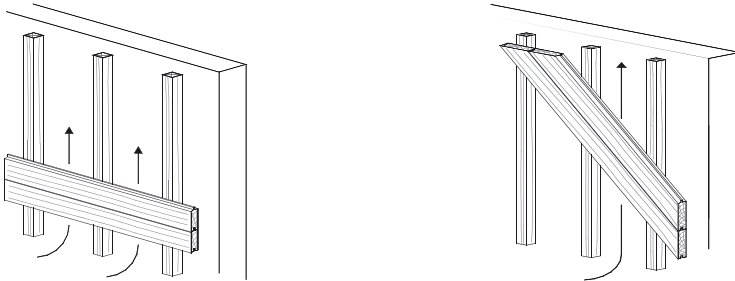
- à la classe d'emploi 3b de la FD-P 20-651 dans le cas de lames verticales et de lames horizontales comportant sur leur partie supérieure un chanfrein de pente  $\geq 30^\circ$
- à la classe d'emploi 4 selon la FD-P 20-651 dans les autres cas

# 3. Aménager le bâti

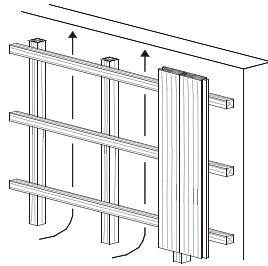
Le tableau suivant récapitule les épaisseurs minimales des tasseaux.

ENTRAXE MAXI DES FIXATIONS	ÉPAISSEUR MINIMALE DES TASSEAUX	
	22 MM	27 MM
30 cm, support continu	•	•
40 cm, support discontinu	•	•
65 cm, support discontinu		•

Selon la nature du revêtement, les tasseaux peuvent être disposés verticalement ou horizontalement. Les tasseaux horizontaux ne doivent pas entraver la circulation de l'air, ni l'écoulement des eaux introduites accidentellement.



Tasseaux verticaux pour bardage horizontal ou oblique (Source FCBA)



Réseau de tasseaux pour bardage vertical (Source FCBA)

## Lame d'air

La lame d'air est ménagée par des tasseaux disposés verticalement. Elle est efficacement ventilée lorsque son épaisseur nominale est au moins égale à 2 cm.

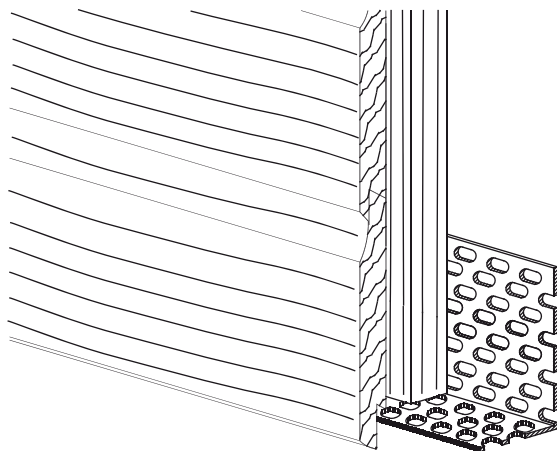
Les entrées basses et sorties hautes de ventilation sont de section suffisante :

- 50 cm<sup>2</sup> / ml de largeur de bardage pour une hauteur au plus égale à 3 m
- 65 cm<sup>2</sup> / ml de largeur de bardage pour une hauteur de 3 m à 6 m
- 80 cm<sup>2</sup> / ml de largeur de bardage pour une hauteur de 6 m à 10 m

## 3.1. REVÊTEMENTS EXTÉRIEURS

La ventilation reste efficace avec ces éléments sur deux niveaux (6 mètres avec intégration du pignon), indépendamment des exigences en cas d'incendie.

Un dispositif sera mis en œuvre de façon à empêcher la circulation des rongeurs au dos du parement, sans empêcher la circulation de l'air (grille anti-rongeurs).



*Dispositif anti-rongeurs (Source FCBA)*

### Fixations

La fixation des revêtements est réalisée par :

- des pointes en acier inoxydable X10CrNi18-8 (inox A1) répondant à la norme NF EN 10263-5
- des vis en acier inoxydable X10CrNi18-8 (inox A1) selon la norme NF EN 10263-5



En zone de climat maritime, les fixations utilisées doivent être en acier inoxydable X5CrNiMo17-12-2 (inox A4).

Les pointes à corps lisse ne sont pas admises.

### 3. Aménager le bâti

Les dimensions minimales à retenir sont les suivantes :

CARACTÉRISTIQUES DE L'OUVRAGE			POINTES TORSADÉES ET ANNELÉES		VIS	
HAUTEUR	ZONES VENT (EUROCODE 1)	RUGOSITÉ DE TERRAIN	DIAMÈTRE NOMINAL MINI (MM)	ANCRAGE MINI (MM)	DIAMÈTRE NOMINAL MINI (MM)	ANCRAGE MINI (MM)
H ≤ 10 m	1 à 4	IIIa, IIIb, IV	2,5	25	3,5	25
		0, II	3,1	30	3,5	25



Les zones de vent et la définition des rugosités de terrain sont rappelées au chapitre 2.2 Isolation thermique par l'extérieur.

#### Pare-pluie

La nécessité ou non d'un pare-pluie dépend du type de support. Elle est définie dans le tableau suivant :

TYPE DE BARDAGE	STRUCTURE	
	MAISON À OSSATURE BOIS	MAÇONNERIE ENDUITE OU BÉTON (1)
Bardage en lames horizontales	Oui	Non
Bardage en lames verticales		
Bardage en lames obliques de 10° à 80° vis-à-vis de la verticale		
Bardage en panneaux à base de bois	Joint vertical creux (2)	Oui
	Joint vertical garnis ou protégés par couvre-joints	Facultatif
Bardage composite en bois ou autres	Selon ATEC ou DTA	
Bardage à claire-voie selon pr DTU 41.2	Oui	Non

(1) On entend par maçonnerie enduite, les parois en maçonnerie d'éléments revêtues d'un enduit intérieur ou extérieur (au moins une face revêtue).

(2) Une bande de protection est nécessaire sur la face vue des chevrons ; cette bande débordera de 10 mm de part et d'autre du chevron.

## 3.1. REVÊTEMENTS EXTÉRIEURS

Le pare-pluie doit avoir les caractéristiques suivantes :

Pare-pluie souple conforme à la norme EN 13859-2 (*Caractéristiques précises dans le NF DTU 31.2 P1-2 – Janvier 2011*)

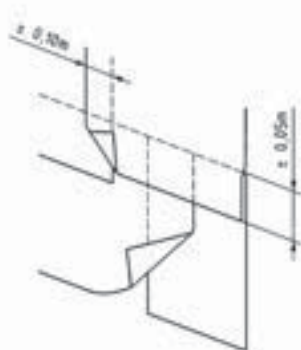
Valeur  $S_d \leq 0,18$  m



Dans le cas d'un bardage à claire-voie, les caractéristiques du pare-pluie sont différentes. Ils convient de mettre en œuvre le pare-pluie approprié (test UV 5000 h, résistance à la déchirure...).

Les principes de mise en œuvre généraux sont les suivants :

- organisation générale de la mise en œuvre en vue de canaliser l'eau
- recouvrement à sec des lés longitudinaux en partie courante
- abouts de lés réalisés soit sous un tasseau, soit par collage
- traitement des angles d'ébrasement de menuiseries extérieures par retour de pare-pluie ou bandes rapportées



(Source : NF DTU 31.2 P1.1 – Janvier 2011)

Le pare-pluie est posé avec les recouvrements suivants :

- horizontaux supérieurs ou égaux à 5 cm
- verticaux supérieurs ou égaux à 10 cm

### Mise en œuvre des bardages en bois massif

#### Types de pose

La pose des lames de bardage peut être verticale, horizontale ou inclinée.

La pose verticale favorise la durabilité du bardage, car elle permet un bon écoulement de l'eau de pluie.



La pose inclinée ne favorise pas l'écoulement de l'eau. Elle entraîne des risques importants de rétention d'eau en partie basse des lames inclinées qu'il est nécessaire d'évacuer par un dispositif de drainage.

## 3. Aménager le bâti

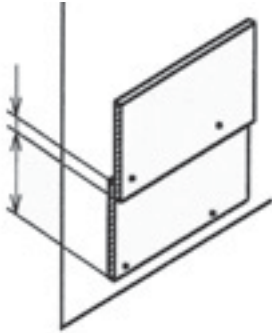
Dans tous les cas, elle se fait par :

- recouvrement (qui comprend entre autres la pose dite à clin)
- embrèvement (rainure et languette), qui permet d'obtenir des joints fermés



Le recouvrement ou l'emboîtement à la mise en œuvre est au minimum de 10 % de la largeur hors tout des lames.

Le recouvrement des planches avec couvre-joint est au moins de 10 % de la pièce la plus large avec un minimum de 10 mm.



Lames pour pose à recouvrement horizontal, dite à clin

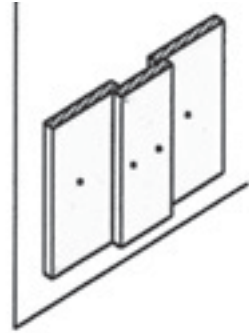
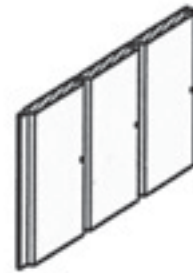


Planche pour pose verticale à recouvrement



Lames horizontales avec embrèvement simple



Lames verticales à rainure et languette

*Exemples de poses de lames (Source FCBA)*

### Spécifications de pose

De part leur exposition, les bardages connaissent des variations d'humidité variant de 8 à 20 %. Afin de limiter les déformations et les gerces des lames, l'humidité des lames de bardage doit être d'environ 15 % lors de la mise en œuvre, avec un maximum toléré de 17 % pour les feuillus et de 19 % pour les résineux. Les lames sont posées de préférence avec le cœur du bois côté extérieur.

## 3.1. REVÊTEMENTS EXTÉRIEURS

### Fixation des lames

La pénétration de la fixation dans le support doit être supérieure ou égale à 25 mm.

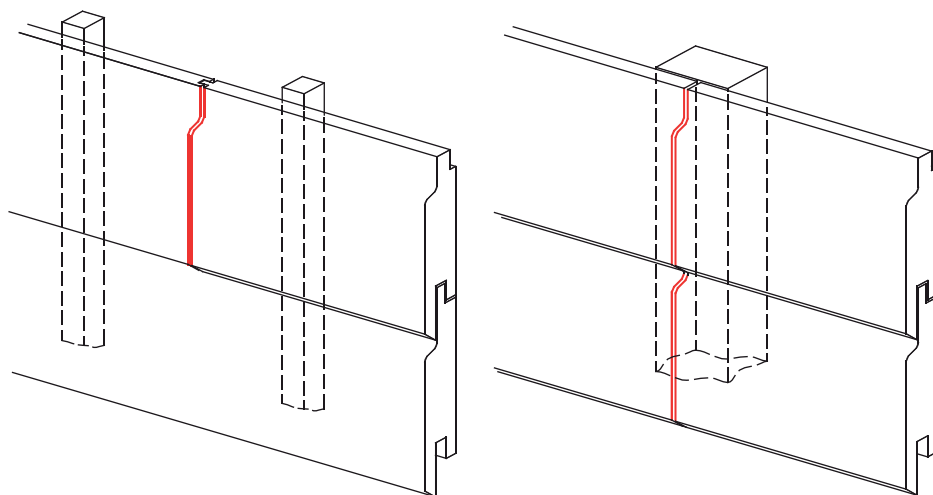
La pénétration des têtes de fixation dans le bois ne doit pas dépasser 1 mm.

#### ► Bardages en lames horizontales

La languette des lames à embrèvement est posée en rive supérieure.

Les lames sont posées sur les tasseaux à l'intersection de chaque support.

Les raccords d'extrémité des lames non bouvetées s'effectuent sur un tasseau.



Lame bouvetée

Lame non bouvetée

*Raccordement d'extrémité de lames (Source FCBA)*

# 3. Aménager le bâti

Les règles de fixation des lames sont définies dans le tableau suivant :

LARGEUR UTILE (VISIBLE) DE LA LAME L (EN MM)	NOMBRE ET EMPLACEMENT DES FIXATION
$L \leq 100$	Une fixation en partie haute dans le chanfrein ou en partie basse en traversant la lame à au moins 15 mm du bord ou fond de rainure
$100 < L \leq 125$	<b>Avec finition</b> : une fixation en partie haute dans le chanfrein ou en partie basse en traversant la lame à au moins 15 mm du bord ou fond de rainure <b>Sans finition</b> : une fixation en partie basse à au moins 15 mm du bord ou fond de rainure
$125 < L$	Deux fixations : la fixation basse est éloignée d'au moins 15 mm du fond de rainure. La fixation haute est située dans le 1/3 supérieur de la lame

## ► Bardages en lames verticales

La mise en œuvre s'effectue sur tasseaux horizontaux espacés de 65 cm au maximum.

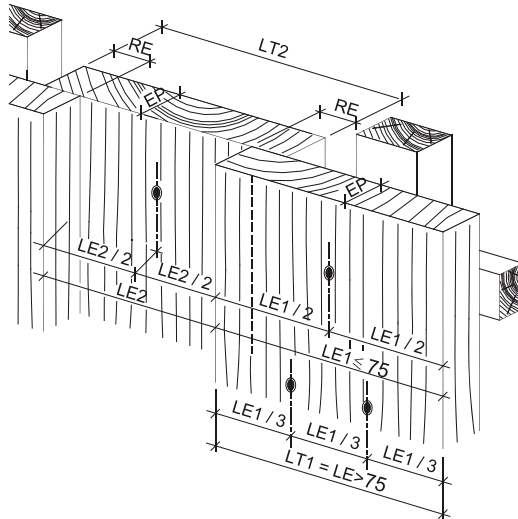
Les lames sont protégées en tête et sont découpées en forme de larmier en partie basse.

La languette est placée face au vent dominant.

Les recouvrements horizontaux comportent soit un solin métallique, soit un débord des lames supérieures assurant une protection en tête des lames inférieures.

Les fixations des lames à embrèvement sont identiques à celles des lames horizontales.

Les fixations des lames à recouvrement doivent respecter les critères indiqués sur le schéma suivant :



Fixation des lames verticales à recouvrement (Source FCBA)

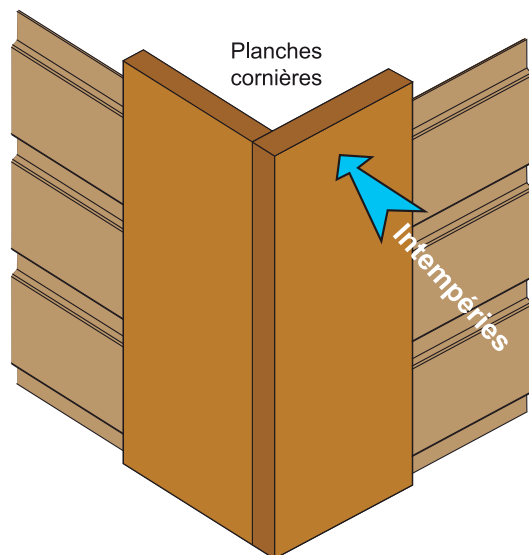


## 3.1. REVÊTEMENTS EXTÉRIEURS

### Détails de mise en œuvre

#### ► Raccordement des angles

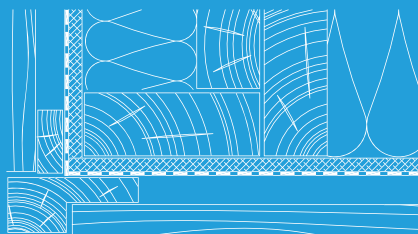
Généralement, le raccordement aux angles sortants des lames se fait par recouvrement avec un profilé en L ou par juxtaposition de deux planches dites « cornières ». Ces planches doivent avoir une épaisseur supérieure ou égale à 18 mm et une largeur supérieure ou égale à 38 mm. Elles sont disposées en tenant compte du sens dominant des pluies, sont protégées en tête et découpées pour former larmier en partie basse.



Planches cornières en angle (Source FCBA)



D'autres solutions existent comme les profils d'angle massifs.



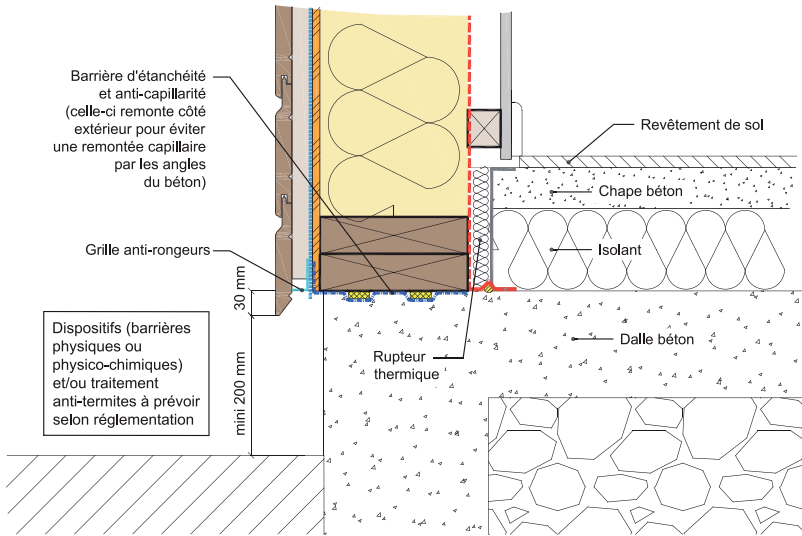
Les angles rentrants sont traités avec un carrelet, deux planches ou un solin métallique.

#### ► Pied de bardage

Afin d'éviter les risques dus au rejaillissement des eaux de pluies, le bardage se trouve à au moins 200 mm du sol fini.

Une coupe en sifflet formera une goutte d'eau pour éviter toute remontée capillaire en pied de bardage.

# 3. Aménager le bâti



Pied de bardage (Source FCBA)

## ► Raccordement entre revêtements

Les jonctions entre revêtements ne doivent pas s'opposer à l'évacuation de l'eau et à la ventilation de la lame d'air.

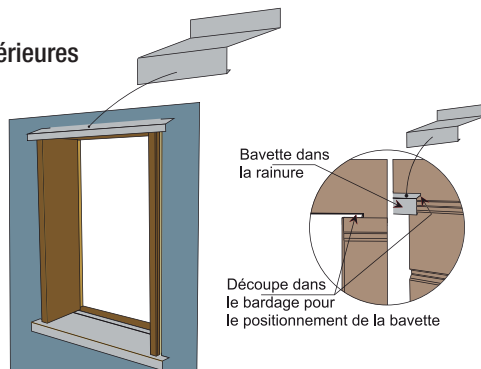


Lorsque le raccordement est horizontal et dans le même plan, on réalise une feuillure ou un sifflet dans la partie basse de la lame ou l'on utilise des bavettes, en aluminium ou en PVC, formant larmier.

Une autre méthode consiste à décaler les lames du niveau supérieur afin de recouvrir le revêtement du niveau inférieur.

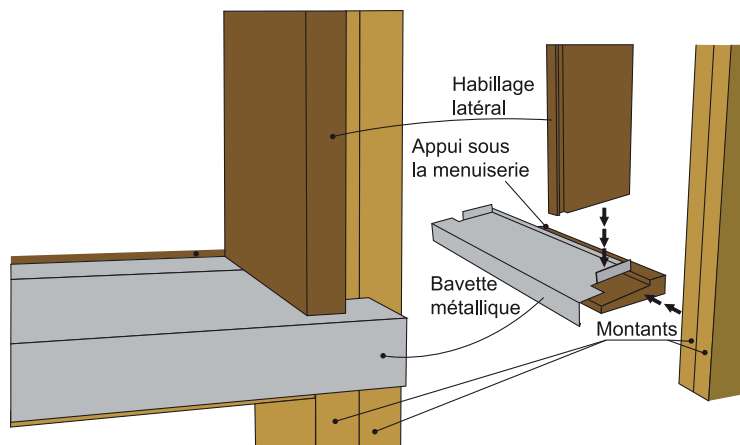
Pour les jonctions verticales, on utilise un couvre-joint ou un profilé métallique formant canal d'écoulement des eaux.

## ► Raccordement avec les menuiseries extérieures



## 3.1. REVÊTEMENTS EXTÉRIEURS

Les menuiseries doivent être protégées en tête par un dispositif qui assure le rejet des eaux de ruissellement en avant de la façade (solin métallique ou bardage formant larmier).



La rive inférieure du bardage doit permettre l'égouttage et, latéralement, le bardage doit être soit embrevé dans un cadre tableau formant un U, soit protégé par des planches cornières.

### Mise en œuvre des panneaux de parements extérieurs en bois

#### Types de pose

Les panneaux sont disposés verticalement et généralement fixés par vissage ou clouage sur une ossature secondaire qui permet la ventilation. Ces bardages demandent un travail de calepinage soigné qui donne aux façades une expression particulière. Les panneaux avec chants droits sont la solution la plus courante. Ils s'adaptent à tous les types de pose. Les panneaux avec chants à rainure et languette ou à feuillure facilitent les recouvrements entre panneaux lors de la pose.



*Bardage en panneau NF Contreplaqué extérieur CTB-X (Source FCBA)*

# 3. Aménager le bâti

## Supports

Les supports ont une largeur d'appui de 35 mm minimum en partie courante et de 60 mm minimum à la jonction de deux panneaux.

L'entraxe de l'ossature verticale est limité à 50 fois l'épaisseur du panneau, tout en restant inférieur à 75 cm.

## Fixation des panneaux

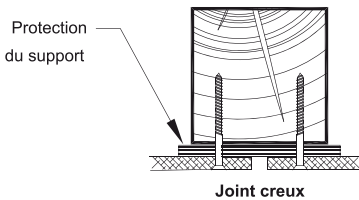
Les fixations doivent pénétrer d'au moins 25 mm dans les supports et sont disposées tous les 30 cm au maximum, à une distance minimale des bords des panneaux de 10 mm.

## Détails de mise en œuvre

### ► Joints verticaux

Un jeu de 1,5 mm/m doit être prévu entre chaque panneau, afin de permettre la libre dilatation. Les joints verticaux doivent se faire sur un support.

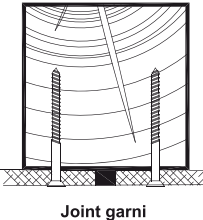
### ► Joints creux



Les joints verticaux peuvent être creux et ne pas être garnis. Le support doit alors être protégé par une bande de protection dont la largeur correspond à celle du chevron augmentée de 30 mm.

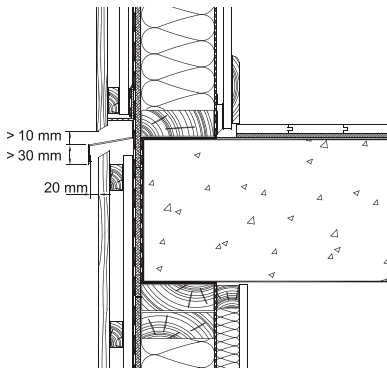
Les chants des panneaux doivent être préalablement préparés en atelier pour empêcher les reprises d'humidité avec un produit approprié (résine type résorcine ou vinylique D4).

### ► Joints garnis ou protégés par un couvre-joint



Si un calfeutrement des joints est envisagé, on doit se référer au NF DTU 44.1 (mastic sur fond de joint). La largeur du joint est comprise entre 5 et 8 mm. Le joint peut aussi être fermé par un couvre-joint.

### ► Joints horizontaux



Ce raccordement est exécuté par la mise en place d'une bavette horizontale métallique dormant larmier. Il ne doit pas y avoir de contact continu entre le bas du panneau supérieur et la bavette.

Le chant inférieur du panneau doit être biseauté.

## 3.1. REVÊTEMENTS EXTÉRIEURS

---

### ► Pied de bardage

Le chant inférieur du panneau et son revêtement extérieur doivent former larmier. Ce chant doit être au minimum à 20 cm du sol. De plus, il doit être protégé en atelier contre les reprises d'humidité.

### Bardages composites en bois

Ces bardages sont posés comme des bardages en bois massif, sur tasseaux. Les détails des prescriptions sont mentionnés dans les Avis techniques ou Documents techniques d'application des produits.

## Entretien des bardages

---

Tous les types de revêtements, avec ou sans finition, nécessitent un entretien régulier.

Annuellement, il est nécessaire d'effectuer le contrôle des fixations, des joints et des orifices de la lame d'air.

Côté finition, l'évolution des produits a permis de réduire fortement la fréquence de l'entretien.

La pérennité d'une finition appliquée selon un système NF EN 927 « *Peintures et vernis – Produits de peinture et systèmes de peinture pour le bois en extérieur* » varie en fonction de nombreux paramètres comme l'exposition aux intempéries (soleil, pluie, humidité...), la qualité du produit de finition (type, couleur, pigmentation...), la qualité de mise en œuvre (nombre de couches, application artisanale ou industrielle...), l'essence utilisée et la qualité de sa surface (rabotée, broyée, sciée, poncée...). L'entretien et la rénovation doivent être entrepris dès qu'apparaissent les premiers signes d'altération et autres petits dégâts de la finition.

L'ordre de grandeur de la fréquence d'entretien varie de quatre à plus d'une dizaine d'années suivant l'exposition et la nature du revêtement.

# 3. Aménager le bâti

## 3.2. REVÊTEMENTS INTÉRIEURS

Aujourd'hui, le matériau bois s'invite en intérieur et détrône les revêtements usuels pour de multiples raisons, et notamment les suivantes :

- esthétique, moderne et varié
- naturel, respirant et recyclable
- durable mais déposable si besoin
- sans entretien particulier
- d'un excellent rapport qualité-prix

Le bois apparaît sous deux formes principales : **les lambris en bois massif et les panneaux dérivés du bois.**

Les lambris en bois massif ou contrecollés et leurs différentes finitions (brut, raboté, naturel, huilé, cèrusé, peint...) permettent tour à tour :

- de décorer une pièce à vivre
- d'embellir une pièce humide (cuisine, salle de bains)
- de protéger les soubassements d'un mur (couloir, chambre d'enfant, salle d'attente...)
- de rénover rapidement des murs abîmés mais exempts d'humidité
- d'isoler phoniquement et thermiquement

Les panneaux dérivés du bois se déclinent sous diverses formes pour s'adapter à tous les types de réalisations. Au-delà de leur faible coût, ils offrent également de nombreux avantages (résistants, faciles à travailler, esthétiques). Peints, laqués ou simplement poncés, ces matériaux élégants sont décoratifs. Certains s'utilisent à l'état brut (OSB, MDF), d'autres s'habillent d'un papier décor (mélaminé) ou d'une feuille de bois (placage).



*Revêtement intérieur en panneaux (Source FCBA)*

Les spécifications concernant ces ouvrages (dimensions, mise en œuvre) relèvent aujourd'hui de l'ancien DTU 36.1. En effet, le DTU 36.1 « Menuiseries bois » a été annulé suite à la publication du NF DTU 36.5 « Mise en œuvre des fenêtres et portes extérieures » en avril 2010. Ce dernier ne traite pas des menuiseries intérieures en bois qui doivent faire l'objet d'un NF DTU 36.2 qui est en préparation. En l'attente de la parution de ce nouveau NF DTU (qui va concerner la mise en œuvre des portes, des blocs-portes, des lambris, des revêtements muraux, des trappes de visites...), il peut être fait référence dans les marchés de travaux de menuiserie intérieure en bois aux articles pertinents du DTU 36.1, selon le communiqué du 14 septembre 2011 de la CG-Norbat DTU (Commission générale de normalisation du bâtiment).

### Produits et caractéristiques

#### Lambris

Le lambris est un revêtement de menuiserie ou décor en bois composé de lames juxtaposées, généralement en bois massif. Il peut être posé en partie ou sur l'ensemble des murs verticaux, des rampants de toiture et des plafonds.

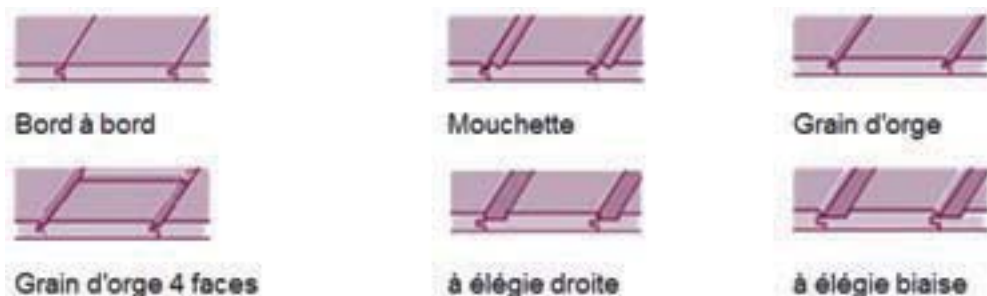
#### Matériaux et reconnaissances

On désigne comme lambris des lames constituées :

- d'un parement visible et décoratif
- d'un contreparement
- de rives à rainure et languette sur deux ou quatre rives

Les essences les plus couramment utilisées sont le sapin, l'épicéa et le pin sylvestre ou maritime pour les résineux, le châtaignier, le chêne et le hêtre pour les feuillus.

L'aspect définitif de la paroi dépend du type de profil de la lame. Il existe de nombreux profils d'assemblage différents, notamment par la largeur et la profondeur de l'espace laissé apparent entre les lames.



Profils d'assemblage des lambris (Source FCBA)

L'état de surface des lambris peut également être variable. Il existe des lames brutes de sciage, ou rabotées ou brossées.

Les lambris en bois massif doivent répondre aux normes produites suivantes :

- NF EN 14519 : Lambris et bardages en bois massif – Résineux avec profils à languette et rainure
- NF EN 14951 : Lambris et bardages en bois massif feuillus – Éléments profilés usinés
- NF EN 15146 : Lambris et bardages en bois massif résineux – Profilés usinés sans rainure et languette



Ces lames de lambris doivent être marquées CE, en conformité à la norme NF EN 14915 « *Lambris et bardages en bois massif – Caractéristiques, évaluation de conformité et marquage* ».

# 3. Aménager le bâti

## Choix d'aspect

Le choix d'aspect des lames s'établit par référence aux normes produits qui proposent les classes suivantes pour les résineux et feuillus. En plus de ces classements, des classements libres sont possibles. Ils doivent être basés sur les mêmes principes.

CLASSES	CRITÈRES GÉNÉRAUX
Classe A	Nœuds et poches de résine limités
Classe B	Nœuds petits ou moyens
Classe libre	Classement libre défini par le fabricant

Pour le pin maritime, les classes proposées sont les suivantes :

CLASSES	CRITÈRES GÉNÉRAUX
Classe 0 (SN)	Nœuds et poches de résine limités
Classe A (PN)	Nœuds petits ou moyens
Classe B (NO)	Nœuds adhérents et poches de résine non limités

SN, PN et NO sont des références commerciales pour le pin maritime.

## Durabilité

Pour une utilisation en intérieur, les lames de lambris relèvent de la classe d'emploi 1. En locaux non chauffés ou pièces humides, elles sont affectées en classe d'emploi 2.

## Dimensions des lames

L'épaisseur des lames est généralement de 9 mm.

Les largeurs sont très variables. Elles varient de 5 à plus de 37,5 cm. La tendance est davantage aux lames larges, avec notamment un assemblage bord à bord.

Les longueurs des lames dépendent de leur utilisation. Les plus courantes sont les suivantes :

- 2 m : toutes utilisations
- 2,50 à 2,70 m : pour un habillage sans raccord
- 4 m : plafonds
- 1,20 m : soubassements

## Finition

En intérieur, il est préférable d'appliquer une finition (lasure, peinture, huile ou vernis) sur les lambris afin de les protéger. Il est à noter que dans le cas de revêtement pour la maison individuelle la plupart des lambris sont vendus prêts à l'emploi.



Il est conseillé d'appliquer une couche de finition sur la contre-face afin d'éviter les déformations des lames.



## 3.2. REVÊTEMENTS INTÉRIEURS



Les qualités des produits intérieurs pourront être évaluées notamment en résistance à l'abrasion, aux rayures aux tâches et aux agents nettoyants. Un Dossier technique ou une certification FCBA constitue la preuve de cette aptitude à l'usage.



*Lambris en bois massif vernis (Source FCBA)*

### Panneaux dérivés du bois

Les panneaux à base de bois utilisés comme revêtements intérieurs sont essentiellement des panneaux contreplaqués ou lattés, des panneaux de particules, des panneaux de fibres, revêtus d'un placage de bois ou d'un élément de décor en bois. On distingue :

- les panneaux décoratifs plaqués bois
- les plaques de stratifié décoratif haute pression
- les panneaux mélaminés et les panneaux revêtus stratifiés
- les éléments paneautés massifs

La plupart des panneaux à base de bois, contreplaqués, OSB et MDF en particulier, peuvent être utilisés en parement intérieur, sous réserve de recevoir une finition appropriée.

## 3. Aménager le bâti



Revêtement intérieur en panneaux dérivés du bois (Source FCBA)

### Matériaux et reconnaissances

#### ► Les panneaux décoratifs plaqués bois

Les panneaux décoratifs plaqués bois sont définis comme un support à base de bois (contreplaqué, latté, panneau de particules, panneau de fibres) revêtu d'un placage décoratif de bois tranché ou déroulé sur au moins une de ses faces.

Ces panneaux sont classés, selon la norme NF B 54-200, en fonction de différents paramètres (le support, le type de collage, l'essence du placage de surface, la finition...).

#### ► Les plaques de stratifié HPL

Les plaques de stratifié décoratif haute pression (HPL) sont définies dans la norme EN 438.

#### ► Les panneaux surfacés mélaminés et stratifiés

Ce sont des panneaux dont les surfaces sont revêtues par une ou plusieurs feuilles de papier pré-imprégnées de résines à base de mélamines thermodurcissables assemblées sous pression et chaleur.

#### ► Les éléments panneautés massifs

Les éléments panneautés lamellés-collés sont composés d'éléments de bois massif lamellés-collés, avec une colle de type 1 (selon EN 301).

Les éléments trois plis massifs ou plus (cinq, sept...) sont composés de trois couches de bois massif : les deux couches extérieures sont des parements, la couche médiane perpendiculaire est constituée d'un lattage jointif.

#### ► Les panneaux décoratifs plaqués bois

La plupart des panneaux à base de bois, contreplaqué, OSB, et MDF en particulier, peuvent être utilisés en parement intérieur, sous réserve de recevoir une finition appropriée (lasure, vernis, peinture).



A minima, ces panneaux doivent être marqués CE, conformément à la norme EN 13986 « *Panneaux à base de bois destinés à la construction – Caractéristiques, évaluation de conformité et marquage* ».

## 3.2. REVÊTEMENTS INTÉRIEURS



Pour plus d'informations sur les panneaux, FCBA a publié un ouvrage concernant ces produits : « *Les panneaux à base de bois – Guide des applications dans le bâtiment* » ([www.lalibrairiedubois.fr](http://www.lalibrairiedubois.fr)).



### Principales spécifications et recommandations

#### ► Les panneaux décoratifs plaqués bois

La norme NF B 54-202 définit les spécifications des panneaux décoratifs plaqués bois :

- tolérances (NF EN 324-1 et NF EN 324-2)
- essai de collage
- teneur en formaldéhyde
- aspect des faces selon NF B 54 201

#### ► Les panneaux stratifiés décoratifs

La norme NF EN 438-1 définit les spécifications des stratifiés décoratifs haute pression. Ces spécifications portent sur les caractéristiques suivantes ;

- couleur et dessin
- fini de surface
- épaisseur
- aspect
- équerrages et parallélisme
- caractéristiques de résistance à l'abrasion, à l'immersion dans l'eau bouillante, thermique superficielle, au choc, à la fissuration, à la rayure, aux tâches, aux brûlures de cigarette, à la tenue des teintures à la lumière
- aptitude au postformage
- résistance à la vapeur d'eau
- réaction au feu
- valeurs de résistances mécaniques pour les stratifiés épais et compacts

#### ► Panneaux de particules surfacés mélaminés

La norme NF EN 14322 définit les spécifications des panneaux de particules surfacés mélaminés. Ces spécifications portent sur les caractéristiques suivantes :

- aspect des faces
- caractéristiques dimensionnelles
- humidité
- arrachements de surface
- résistance à la fissuration, à l'abrasion, au choc, aux produits chimiques, à l'abrasion, à la lumière

### Durabilité

Les panneaux à utiliser doivent être adaptés au type de milieu de mise en œuvre (sec ou humide).

# 3. Aménager le bâti

## Exécution des ouvrages

Les revêtements intérieurs en bois et dérivés peuvent être mis en œuvre en doublage de murs, en cloisons, en rampants ou en plafonds.



*Lambris en plafond, rampant et murs (Source FCBA)*

Avant d'engager les travaux, il est impératif de s'assurer que les supports sont secs et de contrôler leur planéité. Dans le cas de supports non plans, un calage approprié sera mis en œuvre. Les prises et interrupteurs doivent également être démontés en repérant leur emplacement.

## Lambris

### Types de pose

Les lames de lambris peuvent être posées sur support continu ou discontinu : tasseaux, chevrons ou lits croisés (chevrons et tasseaux) avec lame d'air pour ventilation.

Dans tous les cas, la pose se fait par embrèvement (rainures et languettes), qui permet d'obtenir des joints fermés.

La pose des lames peut être verticale, horizontale ou oblique.

En fonction de l'orientation choisie, la perception du volume change.

TYPE DE POSE	EFFET SUR LE VOLUME
Horizontale	Agrandit les petits volumes
Verticale	Donne de la hauteur à un volume bas
Oblique	Apporte de la fantaisie à un grand volume rectiligne

### Tasseaux

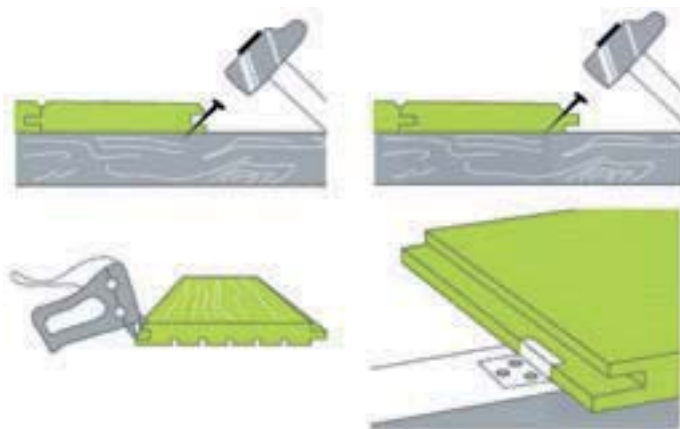
Les tasseaux peuvent être en bois massif de classe d'emploi 2 ou en panneau dérivé du bois (contreplaqué ou panneau de particules). Les sections courantes sont les suivantes :

- En bois massif : 20 x 30 – 30 x 40 mm
- En contreplaqué : 10 x 20 – 15 x 30 mm
- En panneaux de particules : 10 x 20 mm

## 3.2. REVÊTEMENTS INTÉRIEURS

### Fixations

Pour fixer les lames sur les tasseaux, on peut soit clouer en biais dans les rainures ou les languettes, soit agraffer, soit opter pour une fixation par clips cloués ou agrafés à hauteur de chaque tasseau.



Principes de fixation des lambris (Source FCBA)



Il convient d'apporter le plus grand soin à la pose de la première lame qui conditionne la suite de la mise en œuvre.

Il est impératif de vérifier le bon emboîtement de chaque lame sur toute sa longueur avant la pose de la suivante.

### Mise en œuvre

#### ► Pose sur tasseaux

Sur support discontinu, les lambris se posent sur une ossature en bois constituée par des tasseaux perpendiculaires au sens de la pose. L'écartement des tasseaux ou des fixations ne doit pas dépasser 40 fois l'épaisseur des lames sans excéder 75 cm (soit 40 cm pour une épaisseur de 10 mm).



Des tasseaux doivent être prévus pour tous les entourages (fenêtres, placards, portes...).

Le nombre de fixations doit être au minimum d'un point tous les 40 fois l'épaisseur des lames pour les éléments de longueur supérieure à 0,50 m et d'un point à chaque extrémité pour les éléments de longueur inférieure.

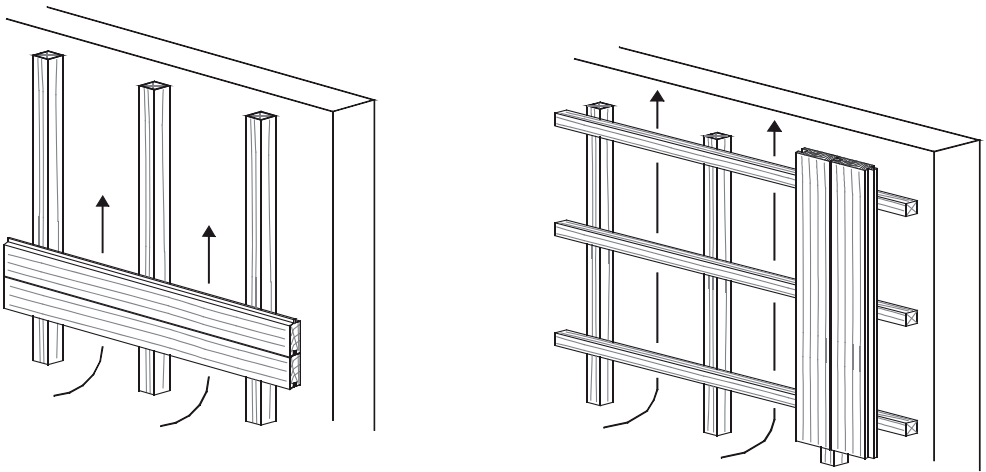
#### ► Pose sur support continu

La pose de lambris sur support continu ne peut se faire que sur un panneau dérivé du bois pour des lames de faible épaisseur (< 7 mm). Dans ce cas, la fixation est assurée par clouage, agrafage ou clipsage dont l'espacement respecte les mêmes règles que pour les supports discontinus (40 fois l'épaisseur des lames).

## 3. Aménager le bâti

### ► Ambiance humide

La pose de lambris en ambiance humide (cuisine, salle de bains, murs humides) nécessite une lame d'air ventilée d'épaisseur minimale de 1 cm à l'arrière du lambris. La disposition des supports ne doit pas entraver la circulation de l'air et des ouvertures de 50 cm<sup>2</sup> par mètre linéaire de mur sont ménagées en haut et en bas de la paroi.



*Aménagement d'une lame d'air derrière les lambris en ambiance humide (Source FCBA)*

Il y a lieu également de prévoir un espace de 3 cm entre le sol et les lames, pour éviter un contact prolongé aux extrémités avec l'eau éventuellement répandue au sol.

Dans ce cas de pose sur murs humides, les tasseaux doivent être de classe d'emploi 2.

### Spécifications de pose

Pour une pose en revêtement intérieur, les conditions suivantes doivent être remplies :

- Les locaux sont à leur ambiance d'utilisation et protégés contre toute réhumidification.
- Les plâtres et enduits ou raccords à base de liants hydrauliques sont terminés et secs (20 jours minimum).
- Les parois et les sols des locaux sont nettoyés.
- La pose de lambris vernis en usine doit être entreprise après les travaux de peinture.
- Les lambris en plafond doivent être posés après les cloisons humides ou les cloisons en carreaux de plâtre.

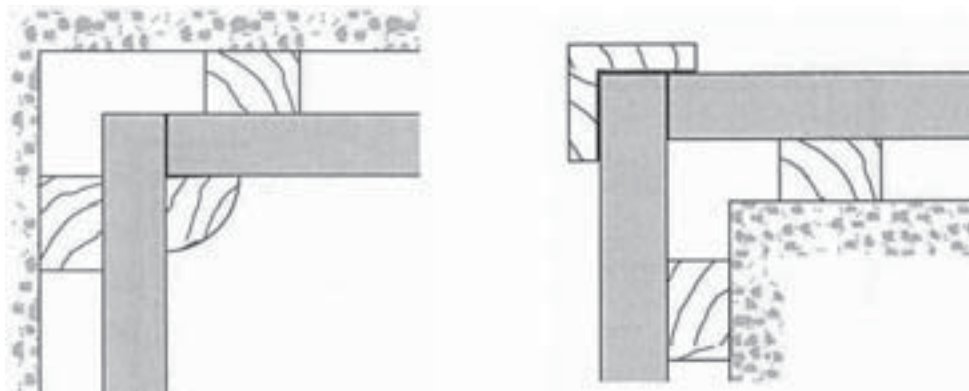


Pour prévenir les variations dimensionnelles du bois, stocker au moins 72 h avant la pose les lames de lambris à plat et déballées dans la pièce où le lambris va être posé.

## 3.2. REVÊTEMENTS INTÉRIEURS

### Détails de mise en œuvre

Les liaisons en angles sont traitées par une moulure (quart de rond) ou un profilé (baguette d'angle).



Réalisation des joints d'angle (Source FCBA)

## Panneaux dérivés du bois

### Types de pose

Les panneaux dérivés du bois peuvent être posés sur support continu ou discontinu (tasseaux).

La pose se fait à bord droit ou par emboîtement (rainures et languettes), qui permet d'obtenir des joints fermés.

### Tasseaux

Les tasseaux peuvent être en bois massif de classe d'emploi 2 ou en panneau dérivé du bois (contreplaqué, latté ou panneau de particules). Les largeurs minimales sont les suivantes :

- en partie courante : 35 mm
- aux jonctions : 60 mm

### Fixations

Les panneaux sont fixés par vissage, clouage, agrafage, clipsage ou collage. Les pointes doivent pénétrer d'au moins 30 mm dans le bois et les vis de 25 mm.

### Mise en œuvre

#### ► Pose sur tasseaux

Sur support discontinu, la pose des panneaux dérivés du bois se fait sur une ossature en bois constituée par des tasseaux.

L'écartement maximal des supports reste inférieur à 75 cm et ne doit pas dépasser :

- 60 fois l'épaisseur des panneaux de particules
- 80 fois l'épaisseur des panneaux de contreplaqué
- 100 fois l'épaisseur des panneaux de fibres durs
- 60 fois l'épaisseur des panneaux de laine de bois (fibragglo)
- 100 fois l'épaisseur des panneaux de fibres ciment

## 3. Aménager le bâti



Des tasseaux doivent être prévus pour tous les entourages (fenêtres, placards, portes...).

Les revêtements en panneaux dérivés du bois, non embrevés, sont supportés et fixés sur leur périphérie tous les 30 cm au moins. Les organes de fixations traversant les panneaux et posés sans avant-trou sont disposés à plus de 10 mm des bords, quelle que soit leur nature.

### ► Pose sur support continu

La pose de panneaux sur support continu ne peut se faire que sur un support plan, sain et sec pour des panneaux de faible épaisseur (moins de 12 mm). On utilise pour cela une colle mastic en cordon de 6 à 8 mm de diamètre. Le transfert de colle est assuré par un marouflage énergétique.

### ► Ambiance humide

La pose de panneaux dérivés du bois en ambiance humide (cuisine, salle de bains, murs humides) nécessite une lame d'air ventilée d'épaisseur minimale de 1 cm à l'arrière des panneaux. La disposition des supports ne doit pas entraver la circulation de l'air et des ouvertures de 50 cm<sup>2</sup> par mètre linéaire de mur sont ménagées en haut et en bas de la paroi.

Dans ces situations, des précautions sont prises en partie basse pour éviter les remontées capillaires (espace entre sol et revêtement) et les panneaux doivent résister à des humidifications temporaires (CTB-H, MDF-RH, NF Extérieur CTB-X, OSB/3 et 4).

Dans ce cas de pose sur murs humides, les tasseaux doivent également être de classe d'emploi 2.

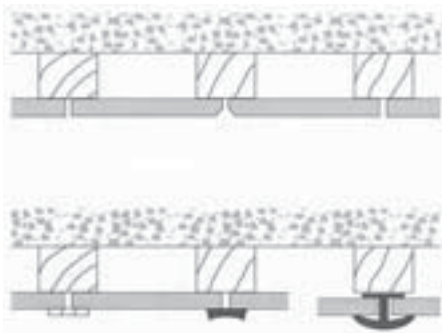
### Détails de mise en œuvre

#### ► Raccordement des angles

Les liaisons en angles sont traitées par une moulure (quart de rond) ou un profilé (bague d'angle).

#### ► Joints entre panneaux

Un joint entre les panneaux doit être systématiquement prévu (1 mm/m). Les joints en partie courante peuvent être laissés apparents : bord à bord, biseautés, creux... ou être masqués par un couvre-joint, une moulure ou un profilé en plastique ou en métal.



Réalisation des joints entre panneaux (Source FCBA)



### 3.3. PARQUETS ET REVÊTEMENTS DE SOL

## Tolérances d'exécution

La planéité générale des parois est satisfaisante si une règle de 2 m placée en un endroit quelconque ne révèle pas de flèche supérieure à 5 mm.

## 3.3. PARQUETS ET REVÊTEMENTS DE SOL

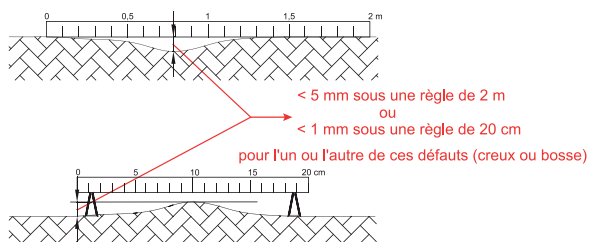
Il n'est question ici que de la partie revêtement (partie visible et esthétique, sans aucune fonction de portée) et non pas du plancher qui est la partie structurelle du sol.

## Diagnostic de l'existant

Il existe de nombreux revêtements de sol : parquets, revêtements de sol stratifié, moquette, linoléum, carrelage...

Avant de rénover un revêtement de sol, soit à l'identique (remplacer un vieux parquet par un parquet neuf), soit par un autre revêtement (remplacer une vieille moquette par un parquet), il faut s'assurer de l'état du revêtement existant (s'il va servir de support au nouveau revêtement) ou du support situé au-dessous (si le revêtement va être déposé). Pour poser un parquet ou un stratifié, on examinera la surface support :

- sa planéité (toujours moins de 5 mm sous une règle de 2 m, et/ou moins de 1 mm sous une règle de 20 cm)



- son humidité (toujours moins de 3 %)
- son état de propreté (propre et sans aspérités)
- chape à base de liant hydraulique : l'humidité du support est déterminée soit à une profondeur de 4 cm mini : inférieure ou égal à 4,5 % en poids, soit à une profondeur de 2 cm : inférieure ou égal à 3 % en poids.
- chape à base de sulfate de calcium (chape anhydrite) : l'humidité du support doit être inférieure ou égale à 0,5 %.

Veiller également à ce que les locaux soient secs et stocker 2 ou 3 jours les colis de parquets non ouverts dans la pièce où ils vont être posés, afin qu'ils se mettent en équilibre avec l'ambiance de la pièce (DTU).

# 3. Aménager le bâti

## Conception

En termes de solutions bois, on a essentiellement le choix entre un parquet (massif ou contrecollé) et un revêtement de sol stratifié.



Parquet massif



Parquet contrecollé  
(Source FCBA)



Revêtement de sol stratifié

### Rappel



#### Définitions

- **Parquet massif** : parquet dont toute l'épaisseur de la lame a été usinée dans une seule pièce de bois
  - **Parquet contrecollé** : parquet composé d'éléments de parement juxtaposés et collés sur un support en bois ou en panneau dérivé du bois
  - **Revêtement de sol stratifié** : il est constitué de feuilles mélaminées collées et pressées sur un support HDF (panneau de fibres à haute densité)
- De nombreux bois peuvent être employés pour les parquets : chêne, châtaignier, pin maritime ou sylvestre, hêtre, merbau, doussié, moabi, teck, azobé, robinier... pour les plus courants. Selon l'usage prévu : trafic faible (habitation) ou fort (entrée d'immeuble, magasins), milieu bien sec (cas courant) ou plus humide (salle d'eau), sol chauffant ou non..., on privilégiera différents types de bois et de parquets. Toujours bien se référer aux DTU et aux consignes du fabricant.

### 3.3. PARQUETS ET REVÊTEMENTS DE SOL

## Mise en œuvre

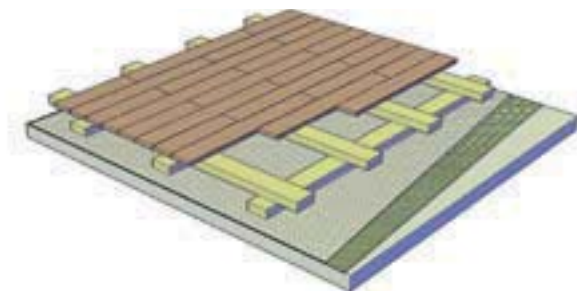
Chaque type de pose de parquet a son propre DTU. Avant de démarrer la pose, il convient d'installer une sous-couche. Le choix d'une sous-couche est fait en fonction de l'usage auquel elle est destinée. Les sous-couches préconisées dans les DTU sont indiquées dans le tableau suivant :

RÔLE DE LA SOUS-COUCHE	POSE CLOUÉE	POSE COLLÉE	POSE FLOTTANTE
<b>Limiter les échanges d'humidité</b>	Films de polyéthylène Feutres bituminés	Sous-couche en liège collée en plein : plaques posées en diagonale par rapport au parquet et à joints décalés	Films de polyéthylène Feutres bituminés imprégnés ou surfacés
<b>Répartition</b>	Panneaux de fibres asphaltés ou non et posés en flottant		Panneaux posés en flottant
<b>Isolation acoustique</b>	Bandes isolantes en périphérie Placées sous lambourdes, elles doivent être en continu, en bandes ou en patins. Placées sous panneaux ou voliges, elles doivent être en continu.	Sous-couche en liège non collée et en autres matériaux : se référer à leur Avis technique ou à défaut à la notice du fabricant	Sous-couches spécifiques posées en flottant et remontées le long des murs

Des consignes de pose plus précises sont données dans les DTU.

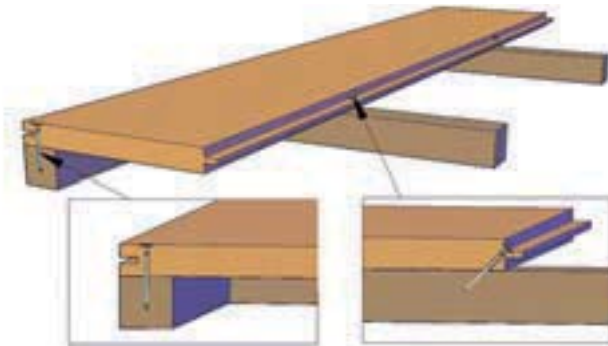
### Pose clouée : DTU 51.1

En neuf, cette pose est désormais assez rare, mais elle se pratique lors de réhabilitation de monuments ou demeures historiques pour une réhabilitation à l'identique.



La fixation se fait par clouage en biais dans les languettes (pointe tête homme de 50 mm). Souvent, on continue les rangs en utilisant la chute de chacune des rangées précédentes (pose « à joints perdus »).

# 3. Aménager le bâti



Première rangée : clous à tête plate fixés verticalement  
Autres rangées : clous à tête homme fixés en oblique

## Pose collée : DTU 51.2

La colle est appliquée sur le support, en plein ou par cordons, avec pour chaque technique des règles de mises en œuvre précises données dans le DTU.

Le DTU 51.2 liste cinq types de colles qui conviennent. Elles doivent appartenir à l'une des familles suivantes :

- dispersions en phase aqueuse d'acétate de polyvinyle
- solutions en phase solvant d'acétate de polyvinyle
- polyuréthannes
- polymères hybrides
- époxy

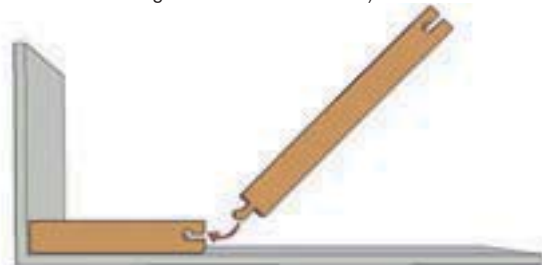
Ces colles conviennent également toutes pour un parquet posé sur plancher chauffant à eau chaude (PCEC). Attention, pour les autres sols chauffants (à rayonnement électrique ou chauffant rafraîchissant), qui sont plus complexes, se référer aux consignes du fabricant.

## Pose flottante : DTU 51.11

Pour une pose flottante, les lames ne sont nullement fixées sur le sol, mais solidarisées entre elles. Cette solidarisation se fait par les rainures et languettes, qui sont soit clipsées, soit encollées. Attention, le sens de la pose dépend de la nature de la solidarisation des lames entre elles.

### Pose flottante clipsée : rainure vers le poseur

Commencer en coupant la languette et en mettant le côté languette vers le mur et la rainure vers soi (sinon, on ne pourra pas rentrer les languettes dans la rainure).

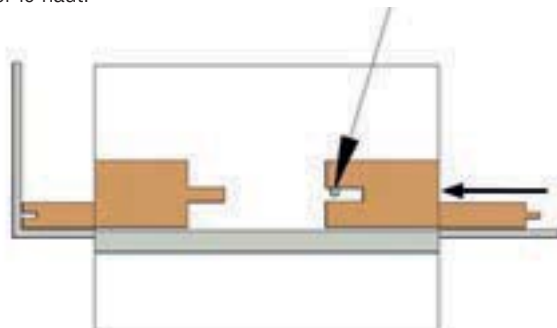


### 3.3. PARQUETS ET REVÊTEMENTS DE SOL

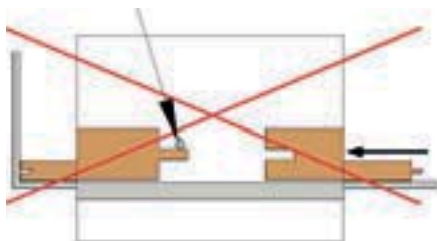
#### Pose flottante à rainures et languettes encollées

Commencer en mettant la rainure vers le mur et la languette vers soi (sinon, on ne pourra pas encoller les rainures avant de poser les lames).

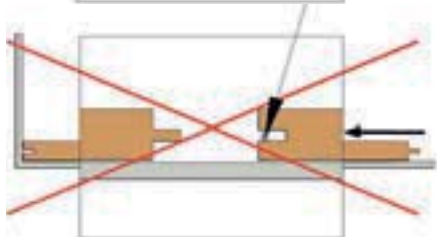
Pour appliquer la colle : encoller la joue supérieure de la rainure. Pour cela, retourner la lame car il est peu pratique d'encoller le haut.



Ne pas encoller la languette ni le bas de la rainure :



**Non** : si la goutte de colle était appliquée sur la languette, elle déborderait vers le haut.



**Moins adapté** : si la goutte de colle était appliquée sur la joue inférieure de la rainure et débordait (trop de colle), elle déborderait vers le haut et créerait une coulure visible.

Dans tous les cas, un jeu de dilatation (non représenté sur les schémas précédents) de 8 mm doit être prévu tout autour du parquet.

# 3. Aménager le bâti

Pour les **revêtements de sol stratifiés**, la pose est toujours flottante, avec des languettes clipsées dans les rainures, mais il n'existe pas à ce jour de DTU spécifique à ce produit.

## Pose de la première lame selon le type de pose

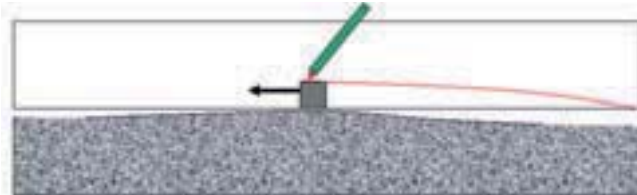
POSE FLOTTANTE CLIPSÉE	POSE FLOTTANTE RAINURES ENCOLLÉES	POSE COLLÉE (EN PLEIN OU EN CORDON)	POSE CLOUÉE SUR LAMBOURDES
Première lame : côté languette contre le mur, après avoir coupé la languette	Première lame : posée rainure contre le mur	Sens de pose indifférent (rainure ou languette contre le mur)	Première lame : posée rainure contre le mur

Dans tous les cas, toujours se référer aux règles de mise en œuvre indiquées dans le DTU correspondant !

## Quelques astuces de rénovation

### Les murs ne sont pas droits

Reporter le tracé exact des murs sur une lame, puis découper selon le tracé afin d'épouser la forme exacte du mur.



Ainsi on peut reproduire toutes les formes, même arrondies ou irrégulières.

### Les murs ne sont pas parallèles

On peut poser les lames le long d'un mur et adapter en fin de pose le long de l'autre mur



Solution pratique au début mais peu esthétique de l'autre côté.

On peut aussi anticiper et placer les lames le long de la médiane de l'angle formé par les deux murs opposés, de façon à avoir le même angle lame-mur des deux côtés de la pièce.



Solution symétrique, qui nécessite une préparation préalable.

### 3.3. PARQUETS ET REVÊTEMENTS DE SOL

#### Autour des chambranles

Lorsque c'est possible, on coupe (bois) ou on meule (métal) le bas du chambranle et on glisse le parquet en-dessous.



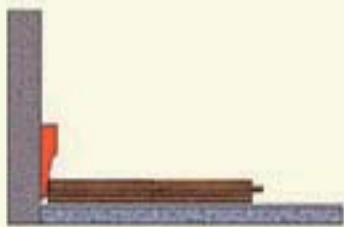
Si ce n'est pas possible, on découpe la lame pour qu'elle épouse la forme du chambranle. Dans tous les cas, penser au jeu de dilatation.



#### Jeu de dilatation

Quelle que soit la pose, quelques précautions indispensables :

- Laisser impérativement un jeu de dilatation tout autour du parquet. Ce jeu doit être au minimum égal à 0,15 % de la plus grande dimension ou à 8 mm. On peut s'aider en plaçant des cales entre le mur et le parquet, qu'on retire à la fin. Si le parquet bute sur un obstacle (cheminée, etc.), laisser également un jeu.
- Dans les pièces qui font plus de 8 m de long, poser les lames parallèlement à ce côté (car elles se déforment dans leur largeur, pas dans leur longueur), ou prévoir un jeu de dilatation intermédiaire.
- En passant d'une pièce à une autre, prévoir un jeu de fractionnement au niveau des seuils de porte.



*Cale d'épaisseur minimum de 8 mm afin d'avoir un jeu régulier ; à la fin, les cales sont retirées et le jeu est caché par les plinthes.*

## 3. Aménager le bâti



### Dilatation : cas concret

Pour chaque % d'humidité pris ou perdu, la variation dimensionnelle de la largeur et de l'épaisseur des lames de parquet est de 0,25 %.

Ainsi, un parquet posé dans une pièce sur 6 m de largeur se dilatera au total de  $6 \text{ m} \times 0,25 \% = 1,5 \text{ cm}$  par % d'humidité supplémentaire.

S'il passe de 7 % à 11 % d'humidité, la largeur du parquet augmentera de  $4 \times 1,5 \text{ cm}$  soit 6 cm !

À l'inverse, s'il passe de 11 % à 7 % d'humidité, sa largeur diminuera de 6 cm.

Par contre, la longueur des lames reste la même : d'où l'intérêt de poser les lames parallèlement au plus grand côté de la pièce.

**Toutes ces précautions ont un même but : en cas de gonflement du parquet (reprise d'humidité), éviter qu'il se soulève en butant sur un mur ou un obstacle.**

### Stabilisation des lames avant pose

Les parquets approvisionnés doivent être placés à l'abri des intempéries dans des locaux propres, parfaitement secs et non sujets aux condensations de vapeur d'eau, chauffés si nécessaire. S'ils sont emballés, les emballages doivent rester intacts pendant le stockage et ne pas être ouverts avant la pose. Ainsi, ils se mettent en équilibre hygroscopique avec la pièce, ce qui limite les déformations ultérieures.

### Parquet sur sol chauffant



Tout d'abord, le bois est un matériau isolant : mettre un isolant sur un chauffage, ce n'est pas logique ! C'est presque comme mettre une couverture sur un radiateur...

Cette solution fait perdre de la chaleur, alors que le client aimerait garder le même confort thermique : bien le prévenir pour éviter tout litige ultérieur ! Mais souvent c'est une demande du client, alors :

- Le prévenir de la perte de chaleur
- Privilégier des bois denses, meilleurs conducteurs de chaleur
- Privilégier une pose collée

Il existe trois grands types de sols chauffants :

- **Le plancher chauffant à eau chaude (PCEC)** : des tuyaux d'eau chaude circulent dans le sol et chauffent la pièce.
- **Le plancher à rayonnement électrique (PRE)** : des fils électriques circulent dans le sol et chauffent la pièce.
- **Le plancher chauffant et rafraîchissant (PRC)** : le sol a capacité à chauffer ou à refroidir la pièce.

Les conditions de compatibilité des parquets sur sols chauffants sont brièvement décrites dans les DTU, mais ne tiennent pas encore compte de toutes les évolutions récentes en termes de solutions de planchers (sol chauffant rafraîchissant, qualités de chape...).



### 3.3. PARQUETS ET REVÊTEMENTS DE SOL

Sur les sols chauffants anciens, vérifier la température de surface : si elle est supérieure à 28 °C (cas de certains sols chauffants anciens), ne pas poser de parquet ! Sur les sols chauffants neufs, la température de surface est réglementairement inférieure à 28 °C.

#### Cas usuel : pose collée

Certains parquets sont collés avec une colle de résistance thermique inférieure à 0,15 m<sup>2</sup>.K/W. Il faut choisir une colle ayant fait l'objet d'une évaluation positive pour ce type d'usage (vérifier le PV d'essai).

On utilise un parquet massif ou contrecollé de faible épaisseur (maximum 15 mm, généralement entre 10 à 14 mm), sans sous-couche d'isolation entre le support chauffant et le parquet (elle affaiblirait la performance thermique).

Dans l'idéal, une sous-couche d'isolation phonique est placée sous le support chauffant, mais cet élément n'a pu avoir été posé qu'à la construction de la maison.

Si le parquet est massif, utiliser des lames de moins de 90 mm de large, ou jusqu'à 130 mm en chêne dans une épaisseur inférieure à 14 mm.

Seul le DTU 51.2 « *Pose des parquets à coller* » inclut un ensemble de prescriptions concernant la mise en œuvre sur planchers chauffants. Elles doivent être respectées pour éviter les désordres les plus courants, comme le tuilage – quand les lames se relèvent à leurs extrémités dans le sens de la largeur – ou encore le décollement des lames.

#### Pose sur plancher chauffant à eau chaude (PCEC)

C'est le plus simple des sols chauffants. Les cinq types de colles décrits dans le DTU 51.2 conviennent. Elles doivent appartenir à l'une des familles suivantes :

- dispersions en phase aqueuse d'acétate de polyvinyle
- solutions en phase solvant d'acétate de polyvinyle
- polyuréthanes
- polymères hybrides
- époxy

Il n'y a aucune restriction complémentaire par rapport aux préconisations générales exprimées plus haut : parquet collé de faible épaisseur.

Les revêtements de sols stratifiés sont possibles sur ces sols.

#### Pose sur plancher à rayonnement électrique (PRE) ou sur plancher chauffant rafraîchissant (PCR)

Ce type de pose est bien plus complexe. Il faut des parquets collés de faible épaisseur. Mais en plus des préconisations générales :

- sur PRE : parquet de plus faible épaisseur (10 mm)
- sur PCR : parquet de plus faible épaisseur (10 mm), parquet résistant au risque de condensation, colle ayant prouvé son aptitude via une ATEX (appréciation technique d'expérimentation).

Ces poses restent relativement rares ; si on vous la demande, contactez le fabricant de parquet avant la pose.

# 3. Aménager le bâti

## Parquet en salle de bain



### Un milieu agressif pour les parquets

La salle de bain est un lieu particulièrement agressif pour les parquets. En effet, l'eau y est présente sous différentes formes :

- eau liquide projetée (lors des douches ou autour des lavabos)
- eau liquide par contact direct (pieds nus mouillés sur le sol)
- produits cosmétiques, d'hygiène, de nettoyage... pouvant tomber sur le parquet (savon, shampoing, parfum...)
- forte humidité de l'air, vapeur d'eau, chaleur
- grandes variations au cours de la journée : de nombreuses heures sans rien, puis heures de pointe avec plusieurs personnes se douchant à la suite

Et de plus, la pose de parquet dans les pièces humides n'est toujours pas visée par les trois DTU. Elle est même proscrite dans le DTU 51.2 « *Pose de parquets collés* ».

Donc attention, la pose de parquet en salle de bain est très délicate !



Si toutefois cette pose est envisagée, il faut faire appel à des parquets adaptés à un milieu humide :

- Bois résistant à l'humidité (robinier, teck, merbau...)
- Pas de bois à tanin (chêne, châtaignier...) : le tanin pourrait ressortir avec l'humidité
- Lames type pont de bateau : ce type de profil permet de poser un joint avec du mastic
- Parquet collé en plein pour bien maintenir les lames (pas de collage au cordon !)
- Finition : idéalement huilée (elle protège le bois de l'humidité tout en permettant à l'eau de s'évaporer)
- Prévoir un joint silicone transparent sur le dessus de la languette pour étanchéifier l'assemblage, mais suffisamment petit pour ne pas qu'il déborde (sinon problème de finition)
- Bien respecter les préconisations du fabricant

## 3.4. ESCALIERS INTÉRIEURS OU EXTÉRIEURS

---

### Diagnostic de l'existant

---

Pour diagnostiquer un escalier, plusieurs parties sont à examiner :

- **La structure** : c'est la partie porteuse. Il convient de vérifier sa solidité et si certaines parties sont abîmées ou de section insuffisante, de les renforcer ou les remplacer.
- **Les marches** : elles doivent présenter une surface suffisamment importante pour qu'on puisse y poser le pied aisément lors de la montée ou de la descente. De plus, leur surface ne doit pas être trop lisse de manière à éviter les glissements.
- **Les équipements de sécurité** : il s'agit notamment du garde-corps. Il a pour fonction d'empêcher les chutes de personnes. Il rend également la montée et la descente plus confortables en permettant un appui. Il n'a généralement pas de rôle porteur, mais doit toutefois supporter le poids des personnes qui doivent pouvoir s'appuyer sans qu'il fléchisse ou menace de tomber. Il doit donc être conçu et dimensionné pour cela. Il existe une norme française à ce sujet : la NF P 01-012 « *Dimensions des garde-corps – Règles de sécurité relatives aux dimensions des garde-corps et rampes d'escalier* ».

### Conception

---

#### Les différentes solutions disponibles

Si l'escalier ancien est à changer totalement, on pourra en installer un nouveau en suivant les préconisations d'un escalier neuf.

Si seule une partie de l'escalier ancien est à remplacer, les autres étant conservées (changer des marches usées en gardant la structure, ou changer la structure en gardant les marches historiques...), il faudra adapter la partie nouvelle à la partie existante. Si l'on garde les anciens limons, il faut bien vérifier qu'ils seront en mesure de supporter le poids des nouvelles marches. Au final, la réhabilitation doit prendre en compte aussi bien les aspects mécaniques (solidité) que les aspects esthétiques.



Ici, un escalier bois intérieur entièrement créé et rajouté lors d'une réhabilitation ; l'escalier bois moderne côtoie les pans de bois séculaires.

## 3. Aménager le bâti

### L'affichage des performances

Il n'y a pas de marquage CE spécifique aux escaliers.



#### Sécurité des garde-corps

Le garde-corps contribue très fortement à la sécurité des personnes qui empruntent l'escalier. Il convient d'être très vigilant sur le respect des règles de fixation (souvent ancrage). Une norme décrit des essais pour estimer la sécurité : la norme NF P 01-013 « *Essais des garde-corps – Méthodes et critères* ». Le poseur aura tout intérêt à installer un garde-corps conforme aux essais de cette norme.

### Règles d'interconnexion essentielles avec les autres parties de l'ouvrage

Un escalier peut être :

- **soit indépendant et autoporteur**, auquel cas il supporte seul son propre poids en ne prenant appui qu'au sol et au niveau supérieur. Veiller à l'état de la chape du sol inférieur (qui supportera les charges) et à la précision de la hauteur de l'étage. Il peut être fabriqué au préalable en atelier et la phase chantier pour la pose est assez rapide. Si besoin, la hauteur de la première marche pourra être ajustée, afin que la plus haute marche tombe exactement à niveau du plancher haut.
- **soit lié à la structure**, par une liaison limon-gros œuvre par exemple, ou plus rarement avec des marches encastrées ou en appui sur les maçonneries. Dans ce cas, les jonctions avec les parties d'ouvrages qui le portent doivent faire l'objet d'une grande attention de la part de l'entreprise qui réalise les travaux.

### Les moyens de reconnaissance associés

Il n'y a pas de certification ou de validation spécifique aux escaliers. Il convient de bien se conformer aux préconisations du fabricant, notamment en termes de capacité portante.

### Finition

La finition d'un escalier peut être réalisée en atelier ou sur chantier, les bois étant généralement vernis ou cirés. Les préconisations sont très similaires à celles d'un parquet.

## Mise en œuvre

### Les bonnes pratiques de mise en œuvre

Le DTU 36.3, en cours d'élaboration, indiquera les préconisations de mise en œuvre des escaliers en bois. En attendant sa parution, on se référera au DTU 31.1 « *Charpente et escalier en bois* » (version août 2002).

Les phases principales du chantier :

- maçonneries terminées, relevé de cotes réalisé et conforme
- chantier terminé, hors d'eau hors d'air, chauffé
- possibilité de stocker l'escalier en attendant sa pose
- pose elle-même (l'escalier est souvent déjà monté et il suffit de le poser)
- veiller au respect des conditions d'utilisation, notamment qu'il n'ait pas un usage de chantier (montage ou stockage de charges lourdes genre sac de ciment...) ; le nouveau DTU exigera que la charge admissible soit clairement indiquée.

### 3.4. ESCALIERS INTÉRIEURS OU EXTÉRIEURS



#### Escaliers en bois : règles de l'art

Pour le confort des usagers, il est important de considérer deux notions :

- la hauteur (H) d'un plat de marche à l'autre
- le giron (G) qui est la distance horizontale d'un nez de marche à l'autre

■ **Classement d'usage (trois classes) :**

- Raide :  $1,32 > H/G > 1$
- Courant :  $1 > H/G > 0,78$
- Confortable :  $H/G < 0,78$

■ **Formule de Blondel :**  $G + 2H$  doit être compris entre 58 et 64 cm.

■ **Ligne de foulée :**

- Au milieu de l'embranchement s'il est inférieur à 1,20 m
- À 0,60 m de la rampe si l'embranchement est supérieur à 1,20 m.

■ **Hauteur de marche :** hauteur maximale des marches : 21 cm

■ **Échappée :** au-dessus de la ligne de foulée au moins 1,90 m, valeur recommandée 2,10 m

■ **Volée :** maximum 25 marches sans palier

■ **Embranchement :** minimum 0,70 m (entre limons s'ils existent)

■ **Revêtement des marches :**

- En intérieur, la glissance doit être supérieure à 90 mesurée à l'état sec.
- En intérieur, si elle est inférieure à 90, un dispositif antidérapant doit être mis en place.
- En extérieur, prévoir un dispositif antidérapant dont la glissance doit être au moins supérieure à 110 mesurée à l'état humide.

La norme indique encore d'autres règles sur la résistance mécanique et les flèches admissibles des limons, crémaillères et marches, ainsi que la résistance à l'usure et au poinçonnement.

En cas de construction d'un nouvel escalier en bois, en remplacement d'un ancien, ou tout simplement pour rendre accessible une zone en hauteur (mezzanine, création d'un nouveau niveau sous les combles...), le respect de cette norme est fortement recommandé, sans toutefois être obligatoire. En effet, on garde le droit de fabriquer des escaliers « hors normes », ce qui permet, entre autres, la fabrication d'escaliers à insérer dans une pièce existante avec des formes ou des dimensions peu communes.

Notamment, l'installation d'un escalier dans une pièce dépend beaucoup du « reculement », c'est-à-dire la place dont on dispose pour étendre l'escalier : plus le reculement est important, moins l'escalier sera raide. Et parfois le reculement ne permettra pas d'installer un escalier aussi confortable qu'on l'aurait souhaité !

#### Une phase essentielle : la prise de cotes

Avant d'installer un escalier dans une pièce, il faut absolument avoir déterminé les cotes avec une grande précision. Ces cotes concernent la hauteur et la prévision de l'emprise au sol.

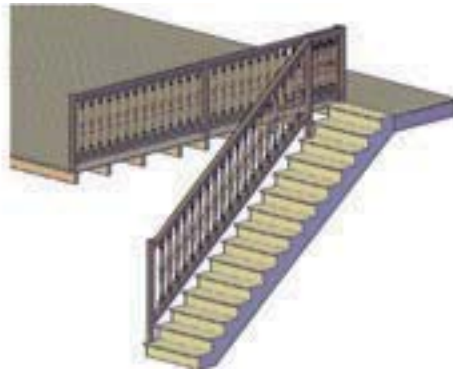
Si l'on se trompe sur la hauteur, il faudra décaler les premières ou dernières marches pour tomber juste à l'étage supérieur. C'est certes faisable mais peu esthétique et peu confortable : une ou plusieurs marches seront plus hautes ou plus basses que les autres, ce qui peut surprendre, voire déséquilibrer les utilisateurs.

## 3. Aménager le bâti

Si l'on se trompe sur la mesure de la projection de l'escalier au sol, il faudra :

- soit accepter de modifier l'emprise au sol (installer l'escalier à un endroit légèrement différent de l'endroit prévu, ce qui peut être gênant s'il empiète sur l'espace réservé à une autre fonction comme l'ouverture d'une porte ou d'une fenêtre),
- soit modifier l'inclinaison de l'escalier et donc sa raideur, ce qui peut entraîner un problème de confort et parfois même de sécurité.

Avec des cotes bien précises, on pourra choisir et installer un escalier adapté à la pièce.



### Entretien

Une fois l'escalier posé, il ne faut pas oublier de sensibiliser les clients à l'importance de l'entretien. Pour un escalier intérieur en bois, l'entretien s'apparente à celui d'un parquet :

- escalier verni : nettoyer, légèrement poncer, puis remettre une couche de vernis
- escalier ciré : repasser régulièrement une nouvelle couche de cire sur des marches propres et sans poussière, sans avoir besoin de poncer

Pour un escalier en bois à l'extérieur, qui sera généralement verni, poncer, puis appliquer une couche de vernis. Attention, dans ce cas, penser à contrôler le bon état de l'escalier (stagnation d'eau, début de pourriture...) et à signaler les marches menaçant d'être glissantes. Certains dispositifs permettent de limiter cette glissance (bandes rugueuses en nez de marche ou rainures par exemple).

### Définition de critères de choix

Dans le cas d'un escalier déjà fabriqué, il faut bien intégrer et respecter les consignes du fabricant concernant la pose et la fixation, et tenir compte des utilisations prévisibles (en termes de charges notamment).

Si l'escalier est fabriqué spécifiquement et sur mesure, on s'attachera à choisir un bois :

- classé mécaniquement, correctement dimensionné et de section suffisante pour la partie structurelle
- esthétique et résistant à l'usure pour les marches
- de durabilité suffisante, pour les escaliers extérieurs notamment : la durabilité de l'ouvrage incombe à la durabilité de l'essence de bois, mais aussi aux dispositions constructives retenues favorisant les conceptions drainantes.

### 3.4. ESCALIERS INTÉRIEURS OU EXTÉRIEURS



Un escalier prévu uniquement pour le passage de personnes, mais qui serait installé trop tôt, risquerait d'être utilisé comme escalier de chantier : passage d'ouvriers portant des charges lourdes, entreposage de sacs de ciments, de tuiles ou de briques... au risque de s'en trouver détérioré (marches déformées ou abîmées, salissures, etc.).



#### Échelles de grenier ou escaliers gain de place

Lorsqu'on aménage de nouveaux espaces en hauteur, une solution d'accès à ces espaces est d'installer une échelle de grenier. Cette solution est moins confortable pour des accès répétés (manutention de l'échelle). Par contre, pour des accès plus rares (aménagement d'un grenier), elle permet de laisser intact l'espace sous l'échelle lorsqu'elle est repliée.

Il existe une norme sur les échelles de grenier : la NF EN 14975 « *Échelles de grenier – Exigences, marquage et essais* ». Cette norme précise des exigences en termes de charge statique, de fatigue, de torsion des échelons ou des marches, de la main courante, des butées de l'échelle, de flexion des échelons ou des marches. Sont concernées les échelles de grenier repliables en accordéon, articulées/repliables, coulissantes, coulissantes emboîtables (à mécanisme) et coulissantes à déploiement manuel.

Des préconisations concernent également les dimensions fonctionnelles minimum et maximum des échelles de grenier, l'angle d'ascension, la surface d'appui, les mains courantes, la surface antidérapante, le pas des échelons ou des marches, la largeur libre entre montants, la profondeur de la surface d'appui, la distance entre le plancher et le dessus du premier échelon ou marche, la distance entre le dernier échelon ou marche et le plancher du grenier, la distance entre un échelon ou une marche et la trappe.

D'autres prescriptions portent sur l'aptitude au fonctionnement (pression verticale pour faire fonctionner l'échelle, contrôle de la descente, absence d'arêtes vives, état de surface, présence de sabot pour éviter d'endommager les revêtements de sol, dispositif empêchant tout glissement ou déploiement inopiné, valeurs d'isolation et/ou d'étanchéité).

# 4. Modifier les volumes

Les travaux de rénovation d'une maison individuelle s'accompagnent généralement d'une volonté de modifier les volumes existants.

Pour des besoins de volumes supplémentaires, les occupants souhaitent fréquemment aménager leur bâti pour créer de nouvelles pièces. Ces modifications de volumes peuvent prendre diverses formes :

- création de mezzanine
- aménagement de combles
- création d'une terrasse en toiture
- extension
- surélévation



*Extension en ossature bois (Source CNDB)*

Une extension ou une surélévation répondent à de nouveaux besoins qui ne peuvent trouver leur place dans les volumes existants. Dans les deux cas, le fonctionnement et l'image de la construction existante vont être modifiés, permettant ainsi de pouvoir imaginer une nouvelle expression architecturale d'un projet.

Une extension ou une surélévation doivent répondre à un besoin et doivent prendre en compte les critères de l'existant :

- quels usages ?
- quelles liaisons avec la partie ancienne ?
- quelles contraintes d'implantation ?
- quels choix d'orientation, d'ensoleillement ?
- quels rapports avec l'extérieur ?
- cohérence avec l'image architecturale de la maison existante ?
- quel impact sur le paysage collectif ?



## 4. MODIFIER LES VOLUMES

---



*Exemple de surélévation en ossature bois (Source Sté Onillon)*

Le bois, matériau léger par excellence, se présente comme le constituant idéal pour la modification ou l'aménagement des volumes d'une construction existante car il permet de ne renforcer que très rarement la structure existante. De plus, grâce à la préfabrication, il permet une rapidité d'exécution des travaux et limite ainsi considérablement les nuisances du chantier, ce qui peut permettre au bâtiment de rester habité pendant la durée des travaux.

Cependant, ces créations de surfaces doivent néanmoins s'accompagner de démarches particulières en ce qui concerne les déclarations des travaux et les règlements d'urbanisme local.

L'ensemble de ces démarches est détaillé dans le chapitre 1.7 « *Maisons individuelles : exigences esthétiques et urbanistiques* ».

# 4. Modifier les volumes

## 4.1. EXTENSION

Une extension est un agrandissement de la surface existante d'un bâtiment. Elle a pour principe d'augmenter la superficie habitable d'un bâtiment en créant une pièce supplémentaire au sol : bureau, chambre, salle de réunion, etc. Les règles du POS (Plan d'occupation des sols) ou du PLU (Plan local d'urbanisme) peuvent être différentes s'il s'agit d'une extension ou d'une construction neuve. Généralement, on parle d'extension pour un agrandissement envisagé à l'horizontal, contrairement à la surélévation qui est un agrandissement en hauteur.

Le principe consiste à réaliser une ossature bois accolée au bâtiment existant, comme dans une construction traditionnelle. Encore une fois, l'ossature bois offre de réel avantage car la préfabrication permet de tenir des délais courts.



*Extension de deux niveaux en ossature bois (Source FCBA)*

Un autre type d'extension moins courant en maisons individuelles existe. Il s'agit des extensions rapportées sur les façades d'un bâtiment. Elles peuvent être surélevées, en étant tenues par la seule fixation, ou éventuellement par des appuis supplémentaires type poteau (on parle alors « d'extension fondée »).



*Illustration d'une extension portée (Source FCBA)*

## 4.1. EXTENSION

---

Ces extensions portées sont plus délicates à réaliser : un calcul est alors nécessaire pour valider que la façade de la construction existante va supporter cette charge nouvelle et pour dimensionner les fixations. Ce guide ne traite pas cette configuration, mais la brochure « *Détails Bois n° 3 – Ouvrages rapportés* », éditée par le CNDB, fournit de nombreux détails techniques, notamment sur les fixations.

### Diagnostic de l'existant

---

Dans un projet d'extension, le diagnostic de l'existant se limite à l'analyse du sol. En effet, la construction étant dissociée du bâti existant, les principaux travaux préalables à entreprendre sont une étude de sol. Cette étude permettra de définir la capacité portante du sol et ainsi le type de fondation à mettre en œuvre.

### Conception

---

Les travaux d'extension s'appuient sur des techniques classiques. Il y a cependant une préconisation à retenir : il est impératif de désolidariser au maximum l'extension pour ne traiter que l'étanchéité (air et eau). Cette règle permet de s'affranchir des éventuels tassements différentiels ou des problèmes de dilatation.



*Extension en ossature bois (Source CNDB)*

Le choix des fondations est fonction de l'étude de sol. Il faut noter qu'une dalle béton permettra tout de même d'apporter de l'inertie thermique à la construction par rapport à une dalle en bois.

### Mise en œuvre

---

Hormis pour les points singuliers (raccords d'étanchéité par exemple), l'ensemble des éléments constituant la structure d'une extension doivent être réalisés conformément aux DTU en vigueur dont voici les principaux :

- DTU 31.1 « Charpente et escalier en bois »
- DTU 31.2 « Constructions de maisons et bâtiments à ossature en bois »
- DTU 31.3 « Charpentes en bois assemblées par connecteurs métalliques ou goussets »
- DTU 41.2 « Revêtements extérieurs en bois »

## 4. Modifier les volumes

Pour l'ensemble des éléments de second œuvre, les réglementations en vigueur (DTU, réglementation thermique...) s'appliquent également.



*Extension en ossature bois (Source CNDB)*

## 4.2. SURÉLÉVATION

Une surélévation d'un bâtiment existant peut être réalisée sur l'emprise au sol totale ou partielle de celui-ci.

Cette solution est particulièrement intéressante dans la mesure où le prix du foncier a énormément augmenté ces dernières années et qu'elle permet de gagner du volume sans augmenter l'emprise au sol !



*Travaux de surélévation totale d'une maison individuelle (Source FCBA)*

Elle consiste à déposer la toiture existante, à rehausser les murs périphériques et à réaliser une nouvelle toiture.

Un montage en hauteur, comme c'est le cas de la surélévation, impose l'usage d'un matériau léger. Cinq fois moins lourd que le béton, le bois s'impose ici comme le matériau de prédilection.

Dans tous les cas, il est nécessaire de déposer un dossier de permis de construire ou une déclaration de travaux.



Dans certaines communes, il faut déposer un permis de démolir. Il est indispensable de vérifier ce point auprès des services d'urbanisme de la ville.

## 4. Modifier les volumes



*Surélévation partielle d'une maison individuelle (Source FCBA)*

### Diagnostic de l'existant

Avant d'envisager ces travaux, il est primordial de vérifier que les éléments porteurs de l'habitat (raideurs, linteaux, chaînages) et les fondations sont capables de supporter la surélévation projetée.

La vérification des fondations nécessite la réalisation d'une ou plusieurs fouilles (excavations) au droit des fondations pour en vérifier la composition.

Pour vérifier la résistance des murs porteurs, il est nécessaire d'en connaître la composition. Si les matériaux qui les composent ne sont pas apparents, il faudra réaliser un sondage (perçement du mur ou dépose du revêtement).



**Pour ce type de diagnostic, l'intervention d'un professionnel qualifié est recommandée. Un bureau d'études en structures pourra établir un rapport de l'état et de la résistance des structures porteuses de l'habitation.**

Si les fondations et/ou les murs ne sont pas capables de supporter les surcharges, il faut les renforcer ou créer des supports (des murs ou des poteaux porteurs). Ces travaux représentent un surcoût important dont il faut tenir compte à l'origine du projet.

## 4.2. SURÉLÉVATION

### Conception

Les travaux de surélévation doivent suivre le cheminement de conception suivant :

1. Détermination du type de surélévation (partielle ou totale) afin de déterminer les porteurs de la surélévation. En effet, dans le cas d'une surélévation totale, l'ossature est assise sur les murs existants. Cependant, dans le cas d'une surélévation partielle, l'ajout d'une poutre porteuse (souvent en lamellé-collé) en appui d'un mur à l'autre est indispensable.



*Création d'un plancher en surélévation partielle avec mise en place d'un porteur BLC et de solives en poutres en I*  
(Source France Poutres)

2. Détermination de l'emplacement de l'escalier d'accès (chevêtre) en fonction de la distribution des pièces existantes et nouvellement créées
3. Définition de la solution technique et du mode constructif retenu (porteurs, matériaux, géométrie...) en vue de réaliser la descente de charge. Une attention particulière doit être apportée au passage des réseaux (câbles et autres conduits), afin de prévenir les éventuelles pénétrations.
4. Réalisation d'une descente de charge pour valider si la structure existante est en mesure de reprendre les charges



Il est recommandé de faire appel à un bureau d'études en structures reconnu pour la vérification de la structure existante.



Dans certaines configurations, seuls les pignons ne seront pas aptes à supporter les charges. Ils devront alors être démolis.

5. Dimensionnement de l'ensemble des éléments (plancher, ossature, charpente) selon les règles de calcul en vigueur (Eurocode 5)

## 4. Modifier les volumes

### Mise en œuvre

Une fois la charpente existante démontée, la mise en œuvre d'une surélévation s'apparente à une construction à ossature bois neuve.

L'ensemble des éléments constituant la structure de la surélévation doivent être réalisés conformément aux DTU en vigueur.

Le solivage et le plancher doivent être réalisés conformément au DTU 31.1 « *Charpente et escalier en bois* » et au DTU 51.3 « *Planchers en bois ou en panneaux dérivés du bois* ».



*Mise en œuvre d'un plancher en poutre en I (Source FCBA)*

Les murs en ossature bois, le plus souvent préfabriqués en atelier, doivent être mis en œuvre conformément au DTU 31.2 « *Constructions de maisons et bâtiments à ossature en bois* ».

La surélévation peut être réalisée avec ou sans conservation des pignons existants.



*Pose des panneaux à ossature bois sans conservation des pignons (Source FCBA)*



## 4.2. SURÉLÉVATION

---



*Pose des panneaux à ossature bois avec conservation des pignons (Source FCBA)*

Selon le type de charpente (traditionnelle ou industrielle), elle doit être réalisée conformément au DTU 31.1 « Charpente et escalier en bois » ou au DTU 31.3 « Charpentes en bois assemblées par connecteurs métalliques ou goussets ».



*Mise en œuvre d'une charpente traditionnelle (Source FCBA)*

## 4. Modifier les volumes



Une attention doit être portée à la vêtiture extérieure. L'application d'un crépi en continuité entre les deux matériaux de structures différentes va automatiquement produire une fissure. Pour la prévenir, la pose d'un joint de dilatation s'impose à l'intersection. En revanche, lorsque la surélévation est revêtue d'un bardage, le risque de fissure est absent.



Il faut veiller à assurer une continuité de l'isolant entre les parois de l'existant et la surélévation, afin de ne pas créer de ponts thermiques.

Pour l'ensemble des éléments de second œuvre, les réglementations en vigueur s'appliquent (DTU, réglementation thermique...).

## 4.3. MEZZANINE

---

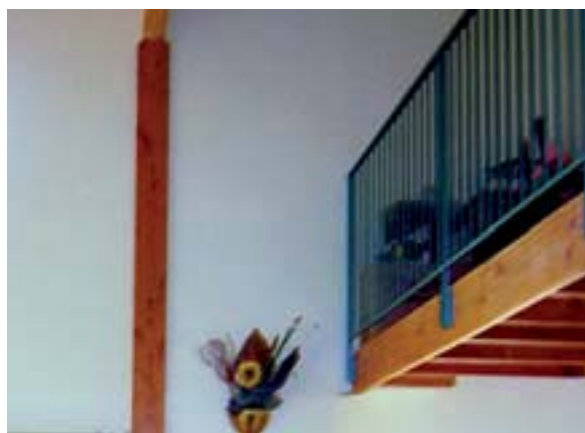
Une mezzanine est un plancher ou un passage en surplomb d'une pièce qui ne couvre pas toute sa surface. Elle est donc ouverte sur la pièce qu'elle surplombe et très généralement munie d'un garde-corps pour en sécuriser les bords.

Une mezzanine peut provenir :

- soit d'un plancher existant qui occupe tout un niveau, et dans lequel on va créer une ouverture (une partie du plancher est supprimée),
- soit d'un nouveau niveau entièrement créé, qui va venir séparer en deux la hauteur entre les deux niveaux existants (plancher et plafond).



*Création d'une mezzanine dans un plancher bois existant (Source FCBA)*



*Création d'une mezzanine (Source FCBA)*

# 4. Modifier les volumes

## Diagnostic de l'existant

En fonction de la configuration : plancher existant ou mezzanine à créer, le diagnostic est différent.

S'il s'agit d'un plancher existant dans lequel une ouverture va être aménagée, les critères de diagnostic à analyser sont les suivants :

- analyse des porteurs existants afin de déterminer les éléments à conserver
- analyse de la qualité du plancher (contrôle des pathologies biologiques et de la qualité structurelle des bois)
- contrôle de la capacité résistante du plancher en fonction des charges appliquées



Le contrôle de la capacité résistante du plancher passe par le dimensionnement du plancher sous les nouvelles combinaisons de charges (plancher courant, zone de stockage...). L'expertise d'un bureau d'études bois peut s'avérer utile pour ce type de vérifications.



En cas de vérification non conforme, des travaux de renforcement ou des solutions différentes doivent être mises en œuvre (mise en place de poteaux complémentaires par exemple).

De plus, le plancher en place peut jouer un rôle de diaphragme pour stabiliser les murs. Dans ce cas, des renforts doivent également être mis en œuvre (poutre au vent par exemple).

Pour une mezzanine nouvelle à créer, il faudra s'intéresser aux points d'appuis :

- analyse des murs porteurs existants (emplacement, épaisseur)
- évaluation de la dégradation de la paroi et sa capacité à supporter les charges rapportées (présence de fissures structurelles traversantes)
- connaissance de la composition du mur existant pour valider que ce matériau est représenté dans les ATE des fixations
- réalisation d'un sondage de la cohésion du matériau pour évaluer sa qualité



En cas de dégradation importante des murs existants, la mezzanine peut être autoportante afin de s'affranchir de la liaison avec les parois.

## 4.3. MEZZANINE

### Conception

La conception d'une mezzanine passe dans un premier temps par la définition de son encombrement et de son emplacement.

Généralement, pour une utilisation habitable de la mezzanine, on considère qu'une hauteur sol-plafond de 4 m minimum est requise dans la pièce. Cette hauteur permet de conserver sous la mezzanine les 2,20 m considérés comme un minimum dans un volume habitable, et d'obtenir une hauteur d'au moins 1,80 m sous plafond pour optimiser l'espace habitable.

L'emplacement privilégié d'une mezzanine est face à une source naturelle d'éclairage (fenêtre).



Ne pas oublier de prendre en compte l'encombrement de l'escalier d'accès lors du positionnement de la mezzanine afin de minimiser la gêne de celui-ci au niveau inférieur.



Optimisation de l'encombrement d'une mezzanine (Source FCBA)

Une mezzanine est entièrement réalisable en bois. Elle se compose de quatre éléments distincts :

- la structure porteuse
- le plancher
- le garde-corps
- l'escalier

La structure porteuse varie suivant la configuration. La mezzanine peut être autoporteuse sur poteaux bois ou en solivage simple repris sur les murs existants (étriers métalliques, scellements, muraillère). Dans tous les cas, la conception du solivage devra être réalisée conformément au DTU 31 .1 « *Charpente et escalier en bois* ».

Le plancher doit être conçu conformément au DTU 51.3 « *Planchers en bois ou en panneaux dérivés du bois* ». Il peut être réalisé à partir de planches en bois massif (lames à plancher conformes à la norme NF EN 13629) ou de panneaux dérivés du bois (OSB, contreplaqué...).

## 4. Modifier les volumes

### Mise en œuvre

---

La mise en œuvre d'une mezzanine est particulièrement rapide, ce qui permet de créer un espace supplémentaire à un coût réduit, dans un temps de chantier limité et avec des nuisances très limitées.

Dans le cas de la création d'une mezzanine, l'exécution des travaux doit être conforme au DTU 31.1 « *Charpente et escalier en bois* » pour le solivage et au DTU 51.3 « *Planchers en bois ou en panneaux dérivés du bois* » pour le plancher.

Si la mezzanine résulte du percement d'une ouverture dans un plancher déjà existant, les DTU ne s'appliquent pas. Comme expliqué précédemment, il convient cependant de vérifier la capacité résistante du plancher existant.

## 4.4. AMÉNAGEMENT DE COMBLES

L'aménagement de combles consiste à aménager le volume présent dans la toiture de la construction. En fonction de la nature de la charpente, des travaux de modification de la charpente peuvent être nécessaires.

Dans les configurations suivantes où le volume des combles est déjà existant, aucun travail de modification de charpente n'est à prévoir.



*Grenier et charpente industrielle à combles aménageables (Source FCBA)*

Cependant, dans certains cas, le volume des combles n'est pas disponible. Il est donc obligatoire de procéder à des travaux de modification de charpente pour libérer le volume. C'est le cas d'une charpente traditionnelle dont les fermes limitent le volume ou des charpentes industrielles à combles perdus.



*Charpente industrielle à combles perdus (Source FCBA)*

## 4. Modifier les volumes

Les travaux à prévoir pour l'aménagement des combles sont en général les suivants :

- modification de la charpente (si cela s'avère nécessaire)
- modification du plancher (si nécessaire)
- création de fenêtres de toit ou de lucarnes
- création d'un escalier d'accès, de garde-corps
- isolation thermique et phonique sous la toiture
- cloisonnements, portes, revêtements intérieurs
- électricité, plomberie, ventilation
- revêtement de sol et carrelage
- finitions de peinture, papiers peints...

Le bois peut être utilisé pour bon nombre de ces aménagements (menuiseries, portes, escaliers, isolation des combles, revêtement intérieurs, parquets). L'ensemble de ces techniques est défini dans les chapitres précédents.

### Diagnostic de l'existant

Le critère principal de diagnostic dans le cas de travaux d'aménagement de combles est le contrôle de la charpente existante. Ces critères sont détaillés plus précisément au chapitre 2.4 « *Toitures et combles* ».

Les points principaux à analyser sont les suivants :

- Analyse de la qualité de la charpente (contrôle des pathologies biologiques et de la qualité structurelle des bois), afin de s'assurer de la non dégradation des éléments en place.
- Contrôle de la résistance de la charpente afin de valider que les éléments existants (plancher, chevrons, pannes, charpentes industrielles) sont en mesure de reprendre le supplément de charges engendré par l'aménagement.



Le contrôle de la résistance de la charpente passe par le calcul des éléments selon les nouvelles combinaisons de charges. L'expertise d'un bureau d'études bois peut s'avérer utile pour ce type de vérifications.

### Conception

Pour un aménagement de combles, la conception du projet passe principalement par la nécessité ou non de réaliser des travaux de modification de charpente. Ensuite, les travaux s'apparentent à des travaux d'aménagement classiques.

Dans le cas où il n'y a pas lieu de réaliser une modification de la charpente, les principaux travaux peuvent résulter d'un besoin de renforcer la structure existante suite aux constats établis lors du diagnostic. En effet, il s'avère fréquemment que le solivage existant est sous-dimensionné pour assurer sa nouvelle fonction.



## 4.4. AMÉNAGEMENT DE COMBLES



Constat d'un solivage sous-dimensionné (Source FFB-CMP)

Les travaux consistent alors à :

- Nettoyer et traiter les solives existantes (bûchage)
- Poser de nouvelles solives entre les solives existantes (fixation par étriers métalliques scellés chimiquement dans le mur par exemple)
- Isoler phoniquement : bandes de feutre bituminé sur les solives contre les bruits d'impact, isolation entre les solives contre les bruits aériens



Dans le cas d'une forte épaisseur d'isolant ( $\geq 150$  mm), cette solution ne permet plus à la chaleur de l'étage inférieur de monter. Il faut donc définir la priorité entre isolation acoustique et répartition de la chaleur ambiante.

- Pose d'un nouveau plancher (lames en bois massif, panneaux dérivés du bois)



Pose de nouvelles solives sur étriers métalliques (Source FFB-CMP)

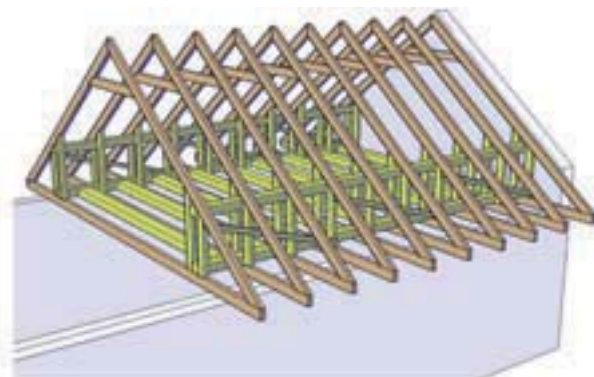
## 4. Modifier les volumes

Dans le cas où il est obligatoire de modifier la charpente pour transformer le volume du comble, plusieurs points sont à définir :

- Analyser la volumétrie disponible en respectant la limite des 1,80 m selon la pente
- Définir le type de modifications de charpente nécessaire pour garantir le volume souhaité
- Définir l'emplacement du chevêtre
- Réaliser la nouvelle note de calcul
- Aménager des fenêtres de toit ou des lucarnes en toiture

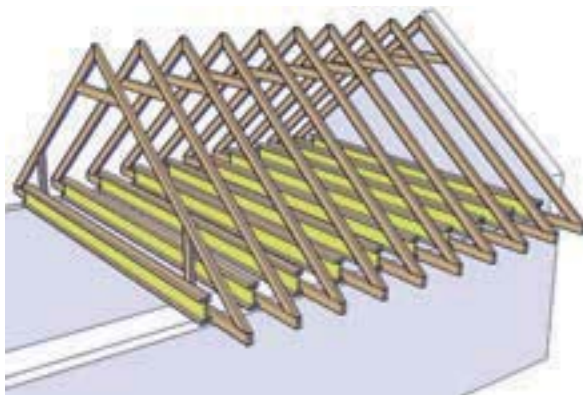
Les travaux de modifications peuvent prendre différentes formes.

Dans le cas de charpentes industrielles, les travaux de modification consistent à supprimer la triangulation pour libérer l'espace du comble. Plusieurs techniques existent dont voici quelques exemples.



*Modification d'une charpente industrielle version 1 (Source FCBA)*

Dans la première version, les travaux consistent à rapporter deux poutres treillis en bois ancrées dans les murs pignons. Leur hauteur varie de 0,80 à 1,20 m suivant les contraintes techniques (pente de la toiture et largeur possible d'aménagement). Un solivage est ensuite posé longitudinalement entre les poutres treillis.



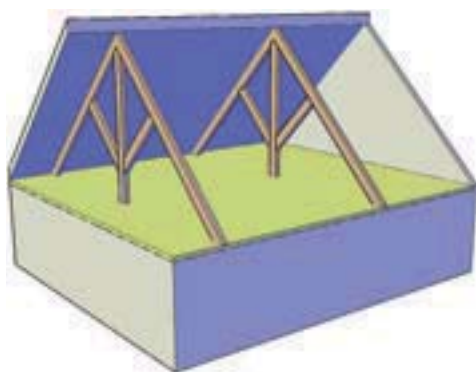
*Modification de charpente industrielle version 2 (Source FCBA)*

## 4.4. AMÉNAGEMENT DE COMBLES

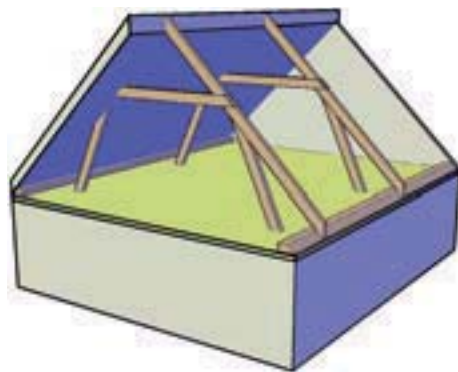
---

La seconde technique consiste à rapporter des poutres type « poutre en I » au niveau des entrails pour créer le solivage.

Dans le cas de charpentes traditionnelles, les travaux de modifications peuvent consister à modifier une ferme pour libérer l'espace du comble (entrait retroussé).



**Avant**



**Après**

*Modification de charpente traditionnelle (entrait retroussé) (Source FCBA)*

## Mise en œuvre

---

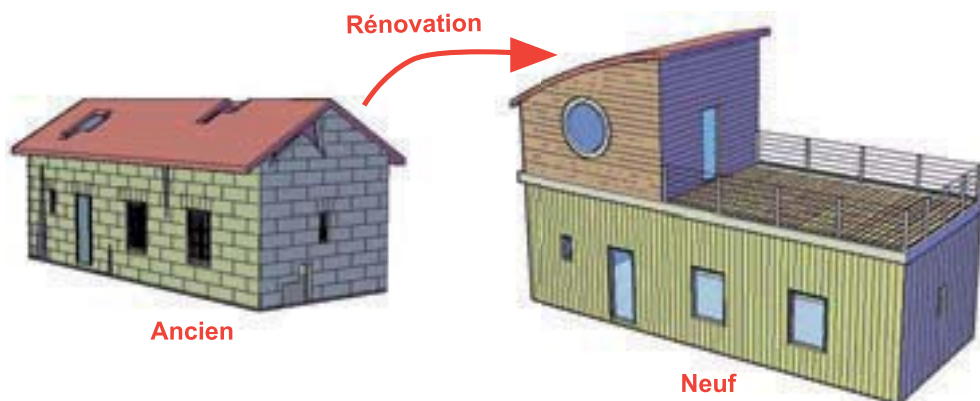
Dans le cadre d'un aménagement de combles, l'ensemble des travaux neufs (escalier, revêtements...) doivent être réalisés conformément aux DTU en vigueur.

Dans le cas de la création de solivages, l'exécution des travaux doit être conforme au DTU 31.1 « Charpente et escalier en bois » pour le solivage et au DTU 51.3 « Planchers en bois ou en panneaux dérivés du bois » pour le plancher.

## 4. Modifier les volumes

### 4.5. TOITURE-TERRASSE

Dans le cadre d'une surélévation ou d'un aménagement de comble, la création d'une partie en toiture-terrasse accessible peut être envisagée.



*Création d'une surélévation avec toiture-terrasse accessible (Source FCBA)*



Il est important de rappeler que ces travaux doivent respecter les droits de vue établis par le Code de l'urbanisme (voir le chapitre 1.7 « *Maisons individuelles : exigences esthétiques et urbanistiques* »).

Une telle réhabilitation a pour avantages de :

- Créer un gain de place dans un espace difficilement exploitable
- Permettre de concevoir un espace extérieur convivial rare dans le milieu urbain
- Augmenter la cote immobilière du bâtiment



*Création d'une surélévation avec toiture-terrasse accessible (Source FCBA)*

### Diagnostic de l'existant

Le critère principal de diagnostic pour ce type de travaux est le contrôle de la charpente ou des solivages existants.



Le contrôle de la résistance des éléments existants passe par le calcul des éléments selon les nouvelles combinaisons de charges. L'expertise d'un bureau d'études bois peut s'avérer utile pour ce type de vérifications.

De même, comme pour une surélévation, avant d'envisager ces travaux, il est primordial de vérifier que les éléments porteurs de l'habitat (raideurs, linteaux, chaînages) et les fondations sont capables de supporter la terrasse.

### Conception

Les points délicats à prendre en compte dans ce type de réalisation sont les suivants :

- Analyser les éléments existants à déposer et recalculer les charges dans les pièces de charpente restantes
- Suivant la configuration, créer ou renforcer le solivage recevant la toiture-terrasse. Ce plancher doit être dimensionné en prenant en compte l'ensemble de charges rapportées (isolation, étanchéité), la charge d'exploitation de la terrasse accessible et les charges climatiques.



Ce solivage doit être isolé phoniquement et thermiquement.  
La pente minimale d'une toiture-terrasse est de 3 %. Il est souvent nécessaire de corriger la pente sur le solivage existant.

- Choisir entre toiture chaude ou froide (ventilée en sous-face)
- Prévoir un système d'étanchéité compatible avec le projet (accessibilité, support en panneaux dérivés du bois) et un système d'évacuation des eaux pluviales
- Si besoin, mettre en place des systèmes de sécurisation du toit accessibles (garde-corps par exemple)



Une intervention en sous-face est souvent nécessaire pour mettre en œuvre un pare-vapeur.



Pour les travaux d'étanchéité et d'évacuation des eaux pluviales, il est recommandé de faire appel à un professionnel reconnu.

# 4. Modifier les volumes

## Mise en œuvre

Dans le cadre d'une création de toiture-terrasse accessible, l'ensemble des travaux neufs (étanchéité, terrasse...) doivent être réalisés conformément aux DTU en vigueur.

Pour une création de terrasse, l'exécution des travaux doit être conforme au DTU 31.1 « *Charpente et escalier en bois* » pour le solivage et au DTU 43.4 « *Toitures en éléments porteurs en bois et panneaux dérivés du bois avec revêtement d'étanchéité* » pour le plancher.

## Exemple de création d'une terrasse accessible en bois à la place d'un comble perdu

À l'étage de la maison, une partie de l'espace est perdue car la hauteur sous plafond en bas de pente est très faible



*Combles habitables non exploités avant travaux (Source FCBA)*

### Déroulement des travaux

- Dépose du revêtement de sol
- Sondage des solives et vérification de la capacité portante des éléments en bois par calcul
- Après dimensionnement, modification de la charpente existante (diminution de la retombée de la porteuse) et mise en place de poteaux de renfort pour compenser la perte de section
- Correction de la pente au niveau de la future toiture-terrasse pour obtenir un minimum de 3 %
- Mise en place de l'isolation
- Pose d'un pare-vapeur en sous-face du plancher
- Démontage de la partie de toiture pour faire place à une terrasse extérieure

## 4.5. TOITURE-TERRASSE



*Isolation et modification de la charpente existante (Source FCBA)*

### Résultat des travaux

La poutre porteuse a été entaillée (passage plus confortable). Le mur extérieur a été conservé comme garde-corps de bordure de terrasse

Un revêtement de sol en bois a été posé à l'extérieur. En intérieur, le bois continue d'être présent et trouve sa continuité toute naturelle dans un élégant parquet massif.



*Terrasse extérieure et aménagement des combles achevés (Source FCBA)*

# 5. Fiches Rappel

## 5.1. HUMIDITÉ DES OUVRAGES EN BOIS

Le bois est un matériau hygroscopique : il réagit à l'humidité, un peu comme une éponge !



Imaginons en effet une éponge trempée : si on la presse à la main, elle perd de l'eau mais reprend sa forme, si on la pose en plein soleil, elle sèche en se rétrécissant.

Le bois réagit de la même manière : très humide à l'abattage, il perd rapidement de l'humidité sans se rétracter jusqu'à 30 % d'humidité (point de saturation des fibres). En-dessous de 30 % d'humidité, il se déforme en fonction de l'humidité :

- s'il absorbe de l'humidité : il gonfle et augmente de volume
- s'il perd de l'humidité : il se rétracte et perd du volume

L'humidité (H %) se définit ainsi :  $H \% = [(M_H - M_0) / M_0] \times 100$

avec :

- $M_H$  la masse du bois à l'humidité H %
- $M_0$  la masse du bois anhydre, c'est-à-dire contenant 0 % d'humidité.

Bien sûr  $(M_H - M_0) = M_{\text{eau}}$  (masse de l'eau), donc :  $H \% = 100 \times (M_{\text{eau}} / M_0)$

### Principales valeurs de l'humidité du bois

- bois venant d'être abattu : 80 à 200 % selon les essences (en effet, H % peut être supérieur à 100 %, il suffit pour cela que  $M_{\text{eau}} > M_0$ , c'est-à-dire que le bois abattu contienne plus d'eau que de bois).
- point de saturation des fibres : 30 %
- bois en extérieur : 15 à 22 %
- charpente : 12 à 14 %
- bois en intérieur (meuble, agencement...) : 8 à 12 %
- bois anhydre (valeur théorique) : 0 %



Si les conditions dans l'habitation ne sont pas normales (infiltrations d'eau...), ces valeurs peuvent ne pas être justes : un bon diagnostic s'impose avant toute rénovation !



### Calcul du retrait d'une section de bois

---

(Extrait du DTU 31.1)

Par définition, les sections commerciales des sciages sont données à 20 % d'humidité. Pour obtenir la section de calcul, il convient d'appliquer la réduction de section de la manière suivante : pour chaque dimension de section (hauteur  $h$  et base  $b$ ), le coefficient moyen de correction par % de variation d'humidité est  $\beta_{90}$ , c'est-à-dire :

$$D = D_{\text{ref}} \times [1 - \beta_{90} \times (H_{\text{ref}} - 12)]$$

Avec :

$D$  la dimension recherchée de l'élément à 12 % d'humidité

$D_{\text{ref}}$  la dimension (épaisseur ou hauteur) connue de l'élément à  $H_{\text{ref}}$  % d'humidité

$\beta_{90} = 0,0025$  valeur moyenne pour les bois résineux

$\beta_{90} = 0,0030$  valeur moyenne pour le chêne

**Par exemple :**

Élément en bois résineux dont la section est de 75 x 225 mm à 20 % d'humidité

Épaisseur à 12 % =  $75 \times [1 - 0,0025 \times (20 - 12)] = 73,5$  mm

Largeur à 12 % =  $225 \times [1 - 0,0025 \times (20 - 12)] = 220,5$  mm

Tous les bois se rétractent en perdant de l'humidité.

**Il est donc primordial de bien prévoir quelle sera l'humidité du bois en service et de mettre en œuvre du bois séché à la bonne humidité.**

C'est essentiel ! À défaut, le bois risque de se rétracter et de se fendre.

À l'extérieur c'est plus délicat, en été le bois se rétractera plus vite et la variation d'humidité entre l'hiver et l'été sera plus importante qu'en intérieur où l'ambiance est stabilisée.

## 5.2. CLASSES D'EMPLOI ET DURABILITÉ DES BOIS

### Les classes d'emploi

Les classes d'emploi du bois sont définies dans la norme NF EN 335-2 « Durabilité du bois et des matériaux dérivés du bois - Définition des classes d'emploi - Partie 2 : application au bois massif ». Elles ont pour objet de préciser les risques biologiques auxquels le bois est exposé dans les ouvrages en fonction de sa situation en service, et notamment de son humidité.

Le tableau suivant, extrait de la norme NF EN335-2, précise les cinq classes d'emplois.

CLASSE D'EMPLOI	SITUATION GÉNÉRALE EN SERVICE	DESCRIPTION DE L'EXPOSITION À L'HUMIDIFICATION EN SERVICE	APPARITION DES AGENTS BIOLOGIQUES (1)			
			CHAMPIGNONS	COLÉOPTÈRES (2)	TERMITES	TÉRÉBRANTS MARINS
1	À l'intérieur, sous abri	sec, maximum 20 %	—	U	L	—
2	À l'intérieur ou sous abri	occasionnellement > 20 %	U (3)	U	L	—
3	3.1 À l'extérieur, au-dessus du sol, protégé	occasionnellement > 20 %	U (3)	U	L	—
	3.2 À l'extérieur, au-dessus du sol, non protégé	fréquemment > 20 %	U (3)	U	L	—
4	4.1 À l'extérieur en contact avec le sol et/ou l'eau douce	à prédominance ou en permanence > 20 %	U (4)	U	L	—
	4.2 À l'extérieur en contact avec le sol (sévère) et/ou l'eau douce	en permanence > 20 %	U (4)	U	L	—
5	Dans l'eau salée	en permanence > 20 %	U (4)	U (5)	L (5)	U

U = universellement présent en Europe – L = localement présent en Europe

(1) En raison de la criticité d'exposition localement et de la nécessité d'une prescription ciblée, un deuxième niveau de classement des agents biologiques est possible localement.

(2) Selon certaines situations spécifiques et certains emplacements géographiques, le risque d'attaque peut être insignifiant.

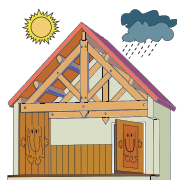
(3) Champignons de discoloration + champignons de pourriture

(4) Champignons de discoloration + champignons de pourriture + champignons de pourriture molle

(5) La partie de certains éléments d'ouvrage située au-dessus de l'eau peut être exposée à des insectes xylophages, y compris les termites

## 5.2. CLASSES D'EMPLOI ET DURABILITÉ DES BOIS

Les dessins suivants illustrent des cas courants de chacune des classes d'emploi.



### Classe d'emploi 1

*Bois en intérieur, toujours sec*  
(lambris, porte intérieur, parquet...)



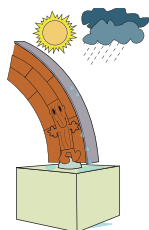
### Classe d'emploi 2

*Bois en intérieur ou sous abri avec une humidification très ponctuelle*  
(charpente, ossature, bardage ou menuiserie abrités sous un auvent...)



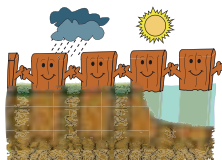
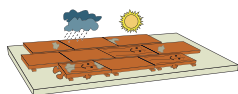
### Classe d'emploi 3.1

*Bois extérieur hors sol, humidification fréquente sur des périodes courtes (quelques jours), séchage complet et rapide avant réhumidification*  
(bardages s'ils sont en climat modéré et en conditions peu exposées et relativement drainantes, fenêtres et portes extérieures si elles sont en climat sec ou modéré)



### Classe d'emploi 3.2

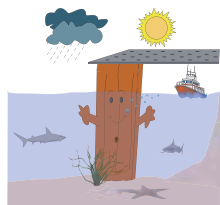
*Bois extérieur hors sol, humidification très fréquente sur des périodes significatives (quelques semaines), séchage complet mais lent avant réhumidification*  
(bardages, menuiseries extérieures, éléments structurels... en conditions relativement exposées et moyennement drainantes, fenêtres et portes extérieures si elles sont en climat humide)



### Classe d'emploi 4

#### Hors sol ou en contact direct avec l'eau ou le sol

*Bois en extérieur en contact récurrent avec le sol et/ou l'eau, voire immergé en eau douce*  
(piquets ou poteaux plantés en terre, solivage de terrasse, retenues de berges...)



### Classe d'emploi 5

*Bois en immersion dans l'eau de mer*  
(pieds de ponton ou de jetée en milieu marin)

Un bois immergé en eau douce, totalement ou partiellement, est en classe d'emploi 4. La classe d'emploi 5 est réservée aux bois immergés en eau de mer (présence de mollusques : les térébrants marins).

# 5. Fiches Rappel

## Durabilité des éléments et ouvrages en bois

En 2010, le BNBA (Bureau de normalisation du bois et de l'ameublement) a coordonné l'élaboration d'un nouveau référentiel technique français axé sur la maîtrise de la durabilité des ouvrages en bois. Ce référentiel, qui a le statut de « Fascicule de documentation », a pour vocation de définir des règles générales qui peuvent notamment contribuer à homogénéiser les prescriptions en matière de durabilité dans les différents DTU.

Ce référentiel (FD P20-651) est disponible à l'AFNOR. Il introduit de nouveaux outils qui permettent d'interpréter le cadre normatif existant, afin de fiabiliser les prescriptions et de limiter la sinistralité, notamment pour les ouvrages en bois en semi ou pleine exposition aux intempéries.

On y trouve donc une segmentation de la classe d'emploi 3 en deux classes 3a et 3b, ainsi qu'un outil d'affectation de la classe d'emploi à partir de quatre critères :

- la conception (drainante, moyenne, piégeante) vis-à-vis de l'écoulement de l'eau
- la massivité du bois (trois plages d'épaisseurs)
- la pluviosité
- l'exposition au vent de pluie dominant (paramètre fixe)

### Massivité

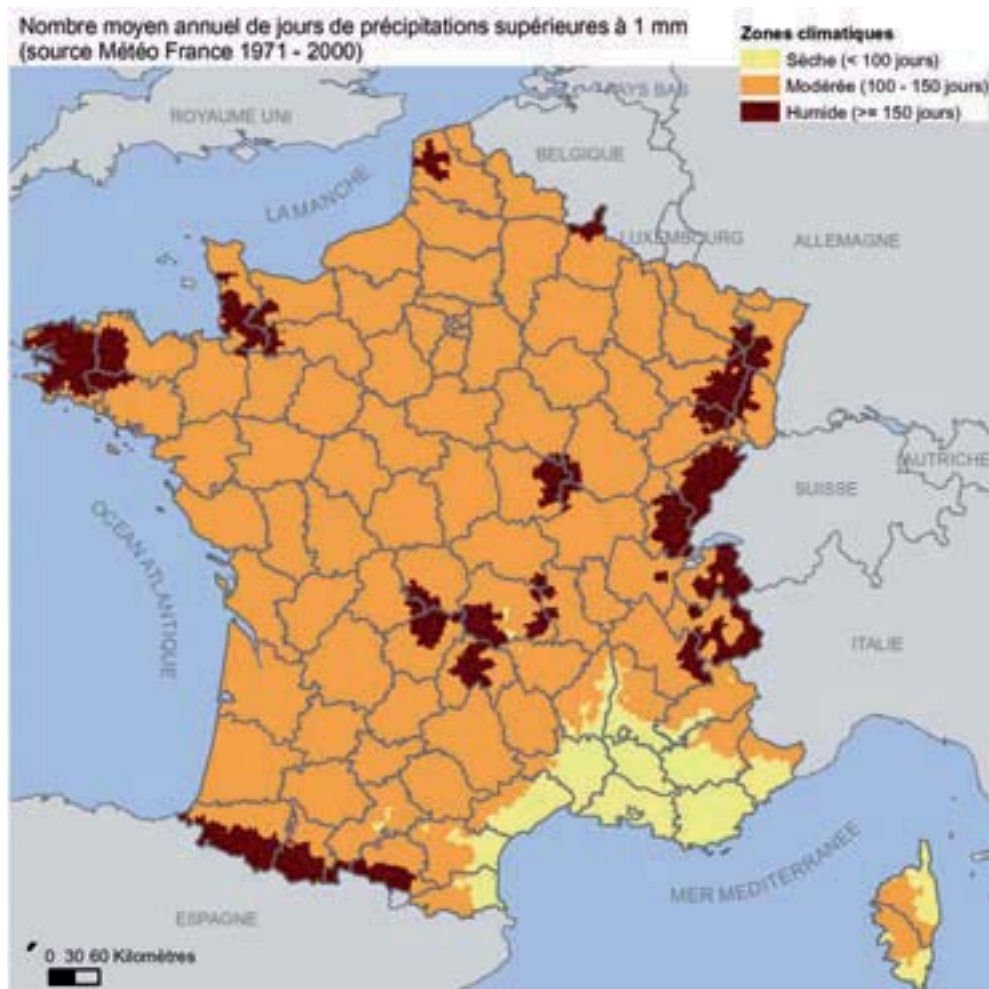
MASSIVITÉ	BOIS MASSIF, BMA	BLC AVEC LAMELLES > 35 MM BMR	BLC AVEC LAMELLES 35 MM MAXI
Faible	$e \leq 28 \text{ mm}$		
Moyenne	$28 < e \leq 75 \text{ mm}$	$28 < e \leq 150 \text{ mm}$	$28 < e \leq 210 \text{ mm}$
Forte	$e > 75 \text{ mm}$	$e > 150 \text{ mm}$	$e > 210 \text{ mm}$

## 5.2. CLASSES D'EMPLOI ET DURABILITÉ DES BOIS

### Pluviosité

Trois zones climatiques ont été définies avec la liste de cantons associée.

- Sèche :  $N < 100$  jours
- Modérée :  $100 \leq N < 150$  jours
- Humide :  $N \geq 150$  jours



## 5. Fiches Rappel

### Exposition au vent de pluie dominant

L'affectation de la classe d'emploi est réalisée à partir de deux tableaux très synthétiques.

Le premier correspond aux cas courants (bois intégrés en façades de bâtiments : bardages, charpente...).

MASSIVITÉ	CONCEPTION	ZONE CLIMATIQUE		
		SÈCHE	MODÉRÉE	HUMIDE
		CLASSE D'EMPLOI		
Faible	Drainante	3a	3a	3a
	Moyenne	3a	3a	3b
	Piégeante	3a	3b	3b
Moyenne	Drainante	3a	3a	3b
	Moyenne	3a	3a	3b
	Piégeante	3a	3b	4
Forte	Drainante	3a	3a	3b
	Moyenne	3a	3b	3b
	Piégeante	3b	3b	4

Le second couvre les bois situés en **pleine exposition** aux intempéries.

MASSIVITÉ	CONCEPTION	ZONE CLIMATIQUE		
		SÈCHE	MODÉRÉE	HUMIDE
		CLASSE D'EMPLOI		
Faible	Drainante	3a	3a	3a
	Moyenne	3a	3b	3b
	Piégeante	3b	4	4
Moyenne	Drainante	3a	3a	3b
	Moyenne	3a	3b	3b
	Piégeante	3b	4	4
Forte	Drainante	3a	3b	3b
	Moyenne	3b	3b	4
	Piégeante	4	4	4

Une règle d'allègement du niveau de classe d'emploi sur les zones de façades protégées a été introduite (affectation en classe d'emploi 2 pour toutes les zones protégées par des débords de toiture par exemple).

Le FD P 20-651 comprend également des tableaux affichant la **durée de vie atteinte** pour un **grand nombre d'essences (durabilité naturelle et conférée)** en fonction de la **classe d'emploi**. Mais, à ce jour, aucun DTU n'a encore intégré cette notion de durée de vie.

## 5.3. LE BOIS ET LE FEU : UN COUPLE ÉTONNANT

---

Le bois brûle, c'est indéniable ; c'est même un bon combustible, utilisé comme tel depuis des millénaires. Pourtant, il résiste bien à l'action d'un incendie : il va continuer d'assurer sa fonction porteuse tant que le feu ne l'aura pas suffisamment consumé ni suffisamment réduit sa section.

Cela est d'autant plus vrai que la couche périphérique carbonisée brûle moins bien et ralentit la vitesse de pénétration du front de carbonisation. Elle protège ainsi l'intérieur non encore brûlé. On observe ce phénomène aussi pour les arbres vivants : après un incendie de forêt, certains arbres brûlés reprennent leur croissance l'année suivante !



Le bois brûle par la périphérie : l'intérieur d'une pièce de bois reste longtemps intact et peut continuer à assurer ses fonctions porteuses pendant une durée qui se calcule.

### Quelques réponses sur le bois et le feu

---

#### Le bois s'enflamme et se consume

Bien sûr, mais il peut être rendu moins inflammable, voire non inflammable (classement français M1), par un traitement d'ignifugation. Dans ce cas, il brûlera plus lentement et sans dégager de flammes, avec une surface carbonisée qui s'étendra petit à petit.

#### Le bois ne se dilate pas à la chaleur

C'est un avantage indéniable : en cas d'incendie, il ne sollicite pas davantage les assemblages, contrairement à certaines charpentes métalliques dont les assemblages vont perdre très rapidement leur résistance sous l'action du feu.

#### Le bois ne dégage que peu de fumées toxiques

Comparé à d'autres matériaux, il dégage très peu de fumées toxiques. Ce sont surtout les produits en plastiques (PVC, polystyrène...) qui sont particulièrement dangereux : beaucoup de gens meurent asphyxiés (et non brûlés) par leurs fumées. Attention toutefois, car les adjuvants présents dans le bois (colles, peintures, traitements...) peuvent rendre ses fumées plus toxiques.

## 5. Fiches Rappel

### Le bois ne se fend pas sous l'action du feu

En effet, il brûle de la périphérie vers l'intérieur des pièces, sans se fissurer.

### Le bois est conducteur de chaleur

Au contraire, le bois est très peu conducteur de chaleur. C'est pourquoi l'on peut tenir à la main un bâton en train de brûler ou une cuillère en bois plongée dans de l'eau bouillante. Une porte en bois bien fermée est une bonne protection temporaire contre un incendie dans le volume contigu.

### Les pièces de forte section résistent longtemps sous l'action d'un incendie

En effet, l'action du feu sur le bois est lente : les pièces casseront seulement quand le bois aura suffisamment brûlé au point d'être affaibli mécaniquement. Sa vitesse de combustion étant d'environ 1 cm par quart d'heure seulement, il faudra pas mal de temps avant qu'une charpente voie sa section diminuée au point de céder sous la charge qu'elle supporte.

### Le bois ne produit pas de particules enflammées

On peut donc rester assez longtemps sous une charpente bois qui brûle avant que des braises ne commencent à tomber.

### Le bois : un combustible qui résiste au feu

Le bois combine deux caractéristiques apparemment contradictoires : c'est un bon combustible, mais qui présente une très bonne résistance au feu. C'est un matériau très sûr par rapport à ses métaux qui se déforment et à des plastiques qui fondent. De ce fait, il répond très facilement aux exigences réglementaires de sécurité incendie en vigueur pour les maisons individuelles !





# Guide de réhabilitation des maisons individuelles

## Rénover avec le bois

En France, environ la moitié des maisons individuelles ont été construites avant 1974, alors qu'il n'existait encore aucune réglementation thermique. Généralement peu et mal isolées, elles sont notamment susceptibles de faire l'objet d'une rénovation thermique dès lors que les propriétaires en font la démarche. En outre, l'État favorise ce type de travaux par de nombreuses incitations fiscales (TVA réduite, crédit d'impôts) destinées à encourager leur mise en œuvre et à diminuer la consommation énergétique des bâtiments d'habitation.

Ce guide concerne de façon plus globale la rénovation de maisons individuelles à l'aide de solutions bois. Il est organisé en fonction du composant ou de la partie d'ouvrage de la maison à rénover. Il propose des solutions pour l'amélioration de l'isolation thermique des murs, des toitures et des combles, des menuiseries extérieures et intérieures, ainsi que des solutions pour l'intégration de revêtements extérieurs, de parements intérieurs et d'escaliers. Les systèmes destinés à modifier les volumes existants (extensions, surélévations, mezzanines, aménagement des combles, toitures-terrasses) font l'objet de chapitres spécifiques.

Très largement illustré et en accord avec l'ensemble de la réglementation et des règles de l'art en vigueur, ce guide apporte toutes les informations techniques indispensables aux professionnels intéressés par le marché de la rénovation de l'habitat existant.

## CO-FINANCEMENT :



## AUTEURS :

